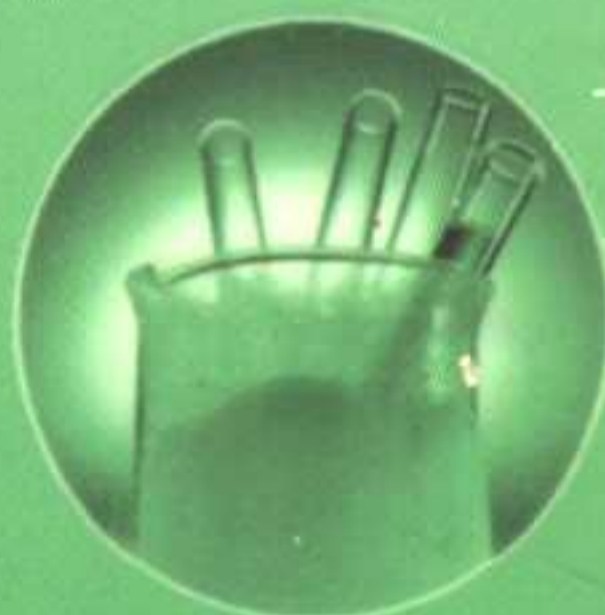
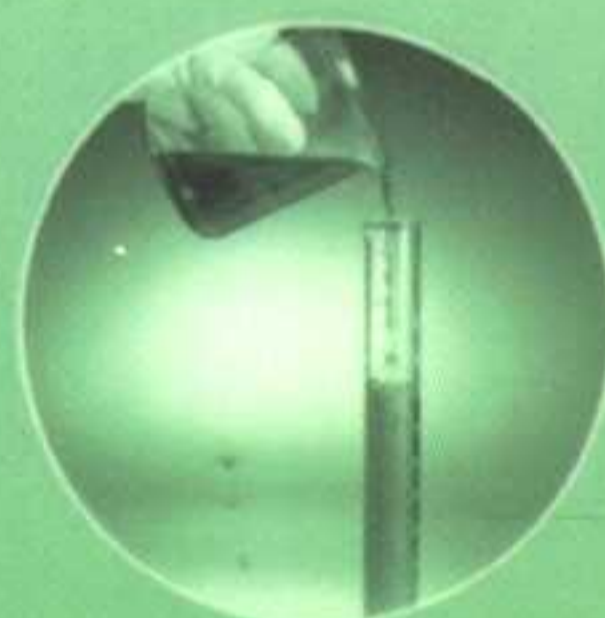


土壤分析技术规范

第二版

全国农业技术推广服务中心 编



 中国农业出版社

土壤分析技术规范

第二版

全国农业技术推广服务中心 编

中国农业出版社

图书在版编目 (CIP) 数据

土壤分析技术规范/全国农业技术推广服务中心编.
2 版.—北京: 中国农业出版社, 2006. 6
ISBN 7-109-10925-9

I. 土... II. 全... III. 土壤化学分析—规范
IV. S151.9-65

中国版本图书馆 CIP 数据核字 (2006) 第 058424 号

中国农业出版社出版
(北京市朝阳区农展馆北路 2 号)
(邮政编码 100026)
出版人: 傅玉祥
责任编辑 贺志清

中国农业出版社印刷厂印刷 新华书店北京发行所发行
2006 年 6 月第 2 版 2006 年 6 月第 2 版北京第 1 次印刷

开本: 787mm×1092mm 1/16 印张: 17

字数: 400 千字 印数: 1~6 000 册

定价: 50.00 元

(凡本版图书出现印刷、装订错误, 请向出版社发行部调换)

第二版编写说明

一、为适应现代农业发展的要求，进一步提高土壤测试技术水平，实现规范化和标准化，全国农业技术推广服务中心组织有关专家，对《土壤分析技术规范》（1993年第一版）进行了修订。

二、本次修订根据土壤测试技术的发展和全国土壤测试工作的要求，对《土壤分析技术规范》（1993年第一版）中第一章，第三章 3.1，第四章 4.2，第五章 5.3，第六章，第七章，第八章 8.1、8.2，第九章，第十一章，第十二章 12.1、12.2，第十四章 14.1、14.2、14.3、14.4、14.5A、14.5B，第十七章 17.2，第十八章 18.2、18.4，第二十章，第二十二章 22.1，第二十三章，附录 1，附录 2，附录 3 等章节进行了修改，并根据不同方法的应用程度调整了排列顺序。

三、增加了土壤质地的测定（指测法）、石灰需要量的测定、土壤铵态氮的测定（靛酚蓝比色法）、土壤硝态氮的测定（紫外分光光度法）、土壤交换性钙和镁的测定（原子吸收分光光度法）和土壤有效养分的联合浸提测定（Mehlich 3 法和 ASI 法）等内容，附录 6 “土壤颗粒分析计算程序（比重计法）及说明”调整为“不同组成形式的换算因数表”，增加附录 7 “标准筛孔对照表”、附录 13 “实验室的临时急救措施”，以满足各地开展土壤测试工作的需要。

四、本次修订的原则是：方法选择注重使用广泛、准确可靠，在操作上突出快速实用。部分内容与最新颁布的相关分析方法标准相衔接。量和单位按照《中华人民共和国法定计量单位》等有关规定执行。

五、其他说明

1. 本规范所用试剂除特别说明外，均为分析纯试剂。所用水除特别说明外均为蒸馏水或去离子水，符合 GB 6682 要求。一般常量元素项目分析用水应达到三级水要求，中、微量元素项目分析用水应达到二级水要求。

2. 本规范所述溶液如未指明溶剂，均系水溶液。

3. 本规范中各元素的含量一律以元素形式（例如 N、P、K 等）表达，只有少数项目为实际应用需要仍保留以氧化物形式表达。

4. 本规范中涉及土液比的项目，用“准确称取 $\times.\times\times\times\text{g}$ ”来表达准确度；不涉及土液比的项目，通常用“称取 $\times\text{g}$ ，精确至 $0.\times\times\times\text{g}$ ”表达。

5. 本规范中大部分项目采用风干样品为计算基础，如需以烘干样品为计算基础，应测定水分后换算。

6. 定容、分取倍数、稀释倍数、液土比、空白试验、体积比浓度、称至恒量等说明同第一版编写说明。

第一版编写说明

一、为适应农业生产的发展和现代化农业科学技术的需要，从 20 世纪 80 年代开始，土壤肥料技术推广系统已分别在全国建设了千余个土肥化验室，其中大区和省级土壤肥料测试中心有 28 个，地区和区域性土肥中心化验室近 100 个，全国土肥测试体系已基本建成。为了加强行业建设，进一步实现管理科学化、规范化、标准化，特制定本规范。

二、制定本规范的目的，旨在统一全国土壤肥料测试中心（化验室）土壤采样原则和技术、分析方法、数据处理，以确保测试数据具有准确性、完整性、可比性，提高测试水平和服务质量，也便于与国内外进行合作交流。

三、本规范总括全国大区和省级土壤肥料测试中心近十年来为完成全国第二次土壤普查、测土配方施肥、高产土壤培肥建设、中低产土壤改良、土壤肥力监测等亿万个土样测试的实践经验，同时参考国内外有关文献资料和技术标准编写而成。

四、本规范选用分析方法的原则

(1) 方法原理和分析技术比较成熟，结果稳定可靠，能满足生产和科研实际工作所要求的准确度和精密度。

(2) 操作简便，技术和仪器设备条件适合于不同层次化验室，有广泛的适应能力，便于普及推广。

(3) 每一项目一般选用一种分析方法。但由于土壤类型、含量浓度以及化验室的技术和仪器设备条件的差异，同时选用两种或两种以上的分析方法，以供选用。对部分迫切需要测定的项目，目前又尚无十分成熟的分析方法，因而推荐“试用”方法，可供参考。

五、本规范使用单位一律按国家法定计量单位表示，土壤科学研究中某些常用计量单位的变更情况见附录 2。

六、本规范中各元素的含量一律以元素形式（例如 N、P、K 等）表达，只有少数项目为实际运用需要仍保留以氧化物形式表达。

七、本规范中称量用“精确 000”来表达准确度。例如“称取 1.0g（精确到 0.000 1）”系指用万分之一克感量的天平，称量 1g 整，称准至小数第 4 位，且第 4 位上允许称量差为 ± 1 ；“称取 1.0g（精确到 0.01）”系指用百分之一克感量的天平，称量 1g 整，称准至小数第 2 位；且第 2 位上允许称量差为 ± 1 。

八、本规范中凡需绘制“标准曲线”的项目，均可用“建立回归方程式”的方法取代标准曲线的绘制，用计算机（或计算器）进行计算。

九、本规范中各项全量分析结果计算，不加说明者，均以烘干样品为计算基础；有效养分的结果则以风干样品计算。

十、本规范中常用某些名词和符号说明如下：

水：不加说明的水，一律指普通蒸馏水或去离子水。

试剂级别：不加说明的试剂，一律指分析纯（Ⅱ级、AR）试剂。

溶液：不加说明时，均指水溶液。

定容：包括在量器中加水或某溶液准确至标线，并充分摇匀的全部操作。

分取倍数：待测液总体积/吸取待测液体积。

稀释倍数：稀释后的定容体积/吸取原溶液体积。

液土比：浸提剂体积/试样质量。

空白试验：指为校正试剂误差、操作误差、仪器误差而做的空白试验，其测定条件与试样测定完全一致。

体积比浓度：系指液体试剂用水稀释或液体试剂相互混合时，溶液浓度常用体积比表示。例如 1+3 盐酸溶液即表示 1 体积盐酸与 3 体积水混合。

称至恒量：系指两次烘干或灼烧后称量之差不超过 0.2mg。

十一、本规范修订、解释权属农业部全国土壤肥料总站。

目 录

第二版编写说明

第一版编写说明

| | |
|---------------------------------|----|
| 第一章 土壤样品的采集和处理 | 1 |
| 1.1 土壤样品的采集..... | 1 |
| 1.2 土壤样品的处理和贮存 | 3 |
| 第二章 土壤黏粒的提取 | 5 |
| 2.1 土壤黏粒的提取 | 5 |
| 第三章 土壤水分物理性质的测定 | 9 |
| 3.1 土壤自然含水量的测定 (烘干法) | 9 |
| 3.2 土壤最大吸湿水的测定 | 10 |
| 3.3 土壤稳定凋萎含水量的测定 | 11 |
| 3.4 土壤田间持水量的测定 (威尔科克斯法) | 12 |
| 3.5 土壤毛管持水量的测定 | 13 |
| 3.6 土壤饱和含水量的测定 | 14 |
| 第四章 土壤比重、容重、孔隙度的测定 | 15 |
| 4.1 土壤比重的测定 (比重瓶法) | 15 |
| 4.2 土壤容重的测定 (环刀法) | 17 |
| 4.3 土壤孔隙度的计算 | 18 |
| 第五章 土壤颗粒分析 | 19 |
| 5.1 吸管法 | 19 |
| 5.2 比重计法 | 26 |
| 5.3 土壤质地的测定 (指测法) | 34 |
| 第六章 土壤有机质的测定 | 36 |
| 6.1 油浴加热重铬酸钾氧化—容量法 | 36 |
| 第七章 土壤氮的测定 | 40 |
| 7.1 土壤全氮的测定 (凯氏蒸馏法) | 40 |

| | | |
|-------------|--|-----------|
| 7.2 | 土壤水解性氮的测定 (碱解扩散法) | 42 |
| 7.3 | 土壤铵态氮的测定 | 44 |
| 7.4 | 土壤硝态氮的测定 | 47 |
| 第八章 | 土壤磷的测定 | 52 |
| 8.1 | 土壤全磷的测定 (氢氧化钠熔融—钼锑抗比色法) | 52 |
| 8.2 | 土壤有效磷的测定 | 54 |
| 8.3 | 土壤无机磷的分级测定 | 58 |
| 8.4 | 土壤磷吸收系数的测定 | 61 |
| 第九章 | 土壤钾的测定 | 63 |
| 9.1 | 土壤全钾的测定 | 63 |
| 9.2 | 土壤缓效钾的测定 (硝酸提取—火焰光度法或原子吸收分光光度法) | 66 |
| 9.3 | 土壤速效钾的测定 (乙酸铵浸提—火焰光度法或原子吸收分光光度法) | 67 |
| 第十章 | 土壤腐殖质组成及胡敏酸光密度的测定 | 69 |
| 10.1 | 土壤腐殖质组成的测定 | 69 |
| 10.2 | 胡敏酸光密度的测定 | 71 |
| 第十一章 | 土壤 pH、交换性酸和石灰需要量的测定 | 73 |
| 11.1 | 土壤 pH 的测定 (电位法) | 73 |
| 11.2 | 土壤交换性酸的测定 (氯化钾交换—中和滴定法) | 75 |
| 11.3 | 石灰需要量的测定 (氯化钙交换—中和滴定法) | 76 |
| 第十二章 | 土壤阳离子交换量的测定 | 78 |
| 12.1 | EDTA—乙酸铵盐交换法 | 78 |
| 12.2 | 乙酸铵交换法 | 80 |
| 12.3 | 乙酸钙交换法 | 82 |
| 第十三章 | 土壤交换性盐基组成的测定 | 85 |
| 13.1 | 酸性和中性土壤交换性盐基组成的测定 (乙酸铵交换法) | 85 |
| 13.2 | 不含盐和石膏的碳酸盐土壤交换性盐基组成的测定 (氯化铵—乙醇溶液交换提取法) | 90 |
| 13.3 | 含盐和石膏的碳酸盐土壤交换性盐基组成的测定 (乙醇洗盐、氯化铵—乙醇溶液交换提取法) (试用) | 91 |
| 第十四章 | 土壤水溶性盐的测定 | 93 |
| 14.1 | 土壤水溶性盐的提取 | 93 |
| 14.2 | 水溶性盐总量的测定 | 94 |

| | | |
|-------------|--|------------|
| 14.3 | 碳酸根和碳酸氢根的测定 | 99 |
| 14.4 | 氯离子的测定 (硝酸银滴定法) | 102 |
| 14.5 | 硫酸根的测定 | 103 |
| 14.6 | 钙、镁离子的测定 | 108 |
| 14.7 | 钠和钾离子的测定 (火焰光度法) | 110 |
| 14.8 | 离子总量的计算 | 112 |
| 第十五章 | 土壤碳酸盐和石膏的测定 | 113 |
| 15.1 | 土壤碳酸盐的测定 | 113 |
| 15.2 | 土壤中石膏的测定 | 116 |
| 第十六章 | 土壤矿物全量分析 | 119 |
| 16.1 | 样品的熔融与提取 | 119 |
| 16.2 | 硅的测定 (动物胶凝聚质量法) | 120 |
| 16.3 | 铝的测定 (氟化钾取代—EDTA 容量法) | 122 |
| 16.4 | 铁的测定 | 123 |
| 16.5 | 钛的测定 | 127 |
| 16.6 | 锰的测定 | 129 |
| 16.7 | 钙、镁的测定 | 131 |
| 16.8 | 钾、钠的测定 (火焰光度法) | 134 |
| 16.9 | 全硫的测定 | 136 |
| 16.10 | 磷的测定 (钼锑抗比色法) | 141 |
| 16.11 | 烧失量的测定 (灼烧减量法) | 141 |
| 第十七章 | 土壤铜、锌、铁、锰的测定 | 143 |
| 17.1 | 土壤全量铜、锌、铁、锰的测定 (高氯酸—硝酸—氢氟酸消化, 原子吸收分光光度法) | 143 |
| 17.2 | 土壤有效态铜、锌、铁、锰的测定 (DTPA 浸提—原子 吸收分光光度法或 ICP 法) | 145 |
| 第十八章 | 土壤硼、铝的测定 | 149 |
| 18.1 | 土壤全硼的测定 | 149 |
| 18.2 | 土壤有效硼的测定 | 153 |
| 18.3 | 土壤全铝的测定 (酸溶—极谱法) | 157 |
| 18.4 | 土壤有效铝的测定 (草酸—草酸铵浸提—极谱法) | 159 |
| 第十九章 | 土壤不同形态铁的测定 | 161 |
| 19.1 | 游离铁 (Fed) 的测定 (DCB 法) | 161 |
| 19.2 | 无定形铁 (Fe _{ox}) 的测定 (Tamm 氏法) | 163 |

| | | |
|--------------|---------------------------------|------------|
| 19.3 | 络合态铁 (FeP) 的测定 (碱性焦磷酸钠浸提—比色法) | 164 |
| 19.4 | 土壤全铁 (FeT) 的测定 | 165 |
| 第二十章 | 土壤有效硫和有效硅的测定 | 166 |
| 20.1 | 土壤有效硫的测定 (磷酸盐—乙酸或氯化钙提取—硫酸钡比浊法) | 166 |
| 20.2 | 土壤有效硅的测定 | 167 |
| 第二十一章 | 土壤铅、镉、镍、汞、砷、铬、氟、硒的测定 | 172 |
| 21.1 | 土壤铅、镉、镍的测定 | 172 |
| 21.2 | 土壤汞的测定 | 176 |
| 21.3 | 土壤砷的测定 | 179 |
| 21.4 | 土壤铬的测定 | 182 |
| 21.5 | 土壤氟的测定 | 186 |
| 21.6 | 土壤硒的测定 (荧光光谱法) | 189 |
| 21.7 | 土壤有效态镉的测定 | 191 |
| 21.8 | 土壤有效态镍的测定 | 193 |
| 21.9 | 土壤有效态铅的测定 (乙酸提取—无焰原子吸收光谱法) (试用) | 194 |
| 21.10 | 土壤水溶态氟的测定 (氟离子选择电极法) (试用) | 195 |
| 21.11 | 土壤水溶态硒的测定 (沸水提取—荧光光度法) | 197 |
| 第二十二章 | 土壤氧化还原性质的测定 | 198 |
| 22.1 | 土壤氧化还原电位测定 (电位法) | 198 |
| 22.2 | 土壤还原性物质总量的测定 | 201 |
| 22.3 | 土壤二价锰的测定 (硫酸铝提取—比色法) | 203 |
| 22.4 | 土壤水溶性亚铁的测定 (邻菲罗啉比色法) | 204 |
| 第二十三章 | 土壤有效养分的联合浸提测定 | 206 |
| 23.1 | Mehlich 3 法 (试用) | 206 |
| 23.2 | ASI 法 (试用) | 212 |
| 第二十四章 | 实验室质量控制 | 225 |
| 24.1 | 实验室基本要求 | 225 |
| 24.2 | 实验室内部质量控制 | 229 |
| 24.3 | 实验室间质量控制 | 231 |
| 24.4 | 数值修约、运算及测定结果的判断 | 234 |
| 附录 | | 236 |
| 附录 1 | 常用元素的原子量表 | 236 |
| 附录 2 | 化学分析常用法定计量单位表达式 | 237 |

| | |
|-------------------------------------|-----|
| 附录 3 标准溶液的配制和标定 | 238 |
| 附录 4 常用酸碱水溶液的密度和浓度 | 245 |
| 附录 5 常用基准试剂的处理方法 | 246 |
| 附录 6 不同组成形式的换算因数表 | 246 |
| 附录 7 标准筛孔对照表 | 250 |
| 附录 8 正态分布表 (单尾) | 250 |
| 附录 9 Q 值 ($\alpha=0.10$) | 251 |
| 附录 10 F 分布表 (1) $\alpha=0.05$ | 251 |
| 附录 11 F 分布表 (2) $\alpha=0.01$ | 252 |
| 附录 12 t 分布表 | 254 |
| 附录 13 化验室的临时急救措施 | 255 |
| 主要参考文献 | 256 |

第一章 土壤样品的采集和处理

1.1 土壤样品的采集

土壤样品的采集和处理是土壤分析工作的一个重要环节。采集有代表性的样品，是使测定结果能如实反映其所代表的区域或地块客观情况的先决条件。另外，在土壤样品处理的过程中，应避免任何可能改变土壤样品性质的因素。因此，必须选择有代表性的土壤进行采样，并根据分析目的采用相应的采样和处理方法。

1.1.1 样品的代表性和采样误差的控制 土壤分析的目的是利用样品的分析数据来研究或判断一定范围内的土壤性质和内在特征，作为论证某一事物或解决某一问题的依据。这就要求所采集的样品对所研究的目标和对象必须具有最大的代表性，否则，不仅分析数据失去意义，还可能得出错误的结论。

土壤的不均一性是造成采样误差的主要原因。这种不均一性存在于空间和时间上，一般情况下，采样误差要比分析误差大得多。为保证样品的代表性，必须采取以下技术措施控制采样误差。

1.1.1.1 采样前要进行现场勘察和有关资料的收集，根据土壤类型、肥力等级和地形等因素将研究范围划分为若干个采样单元，每个采样单元的土壤要尽可能均匀一致。

1.1.1.2 要保证有足够多的采样点，使之能够代表采样单元的土壤特性。采样点的多少，取决于研究范围的大小、研究对象的复杂程度和试验研究所要求的精密度等因素，一般以 5~20 个点为宜。

1.1.2 耕层混合土样的采集 由于受人类生产活动的影响，耕层土壤差异更为显著。不均匀的施肥、不同的施肥方式和耕作方式都能造成土壤的局部差异，而这种差异往往带有一定的方向性。因此，采样时应沿着一定的路线，按照“随机”、“等量”和“多点混合”的原则进行采样。“随机”即每一个采样点都是任意决定的，使采样单元内的所有点都有同等机会被采到；“等量”是要求每一点采取土样，深度要一致，采样量要一致；“多点混合”是指把一个采样单元内各点所采的土样均匀混合构成一个混合样品，以提高样品的代表性。为此，要注意以下几点：

①“S”形布点采样能较好地克服耕作、施肥等农艺措施所造成的误差，故一般被采用。但在地形变化小、地力较均匀、采样单元面积小的情况下，也可采用梅花形布点取样。

②采样点的分布要尽量均匀，从总体上控制整个采样区，避免在堆过肥料的地方和田埂、沟边及特殊地形部位采样。

③每个采样点的取土深度及采样量应均匀一致，土样上层与下层的比例要相同。采样器应垂直于地面，入土至规定的深度。用取土铲取样应先铲出一个耕层断面，再平行于断面下铲取土。

④一个混合土样以取 1kg 左右为宜，如果采集的样品数量太多，可用四分法将多余的土壤弃去。方法是将采集的土壤样品放在盘子里或塑料布上，弄碎、混匀、铺成四方形，划对角线将土样分成四份，把对角的两份分别合并成一份，保留一份，弃去一份。如果所得的样品仍然很多，可再用四分法处理，直到所需数量为止（图 1-1）。

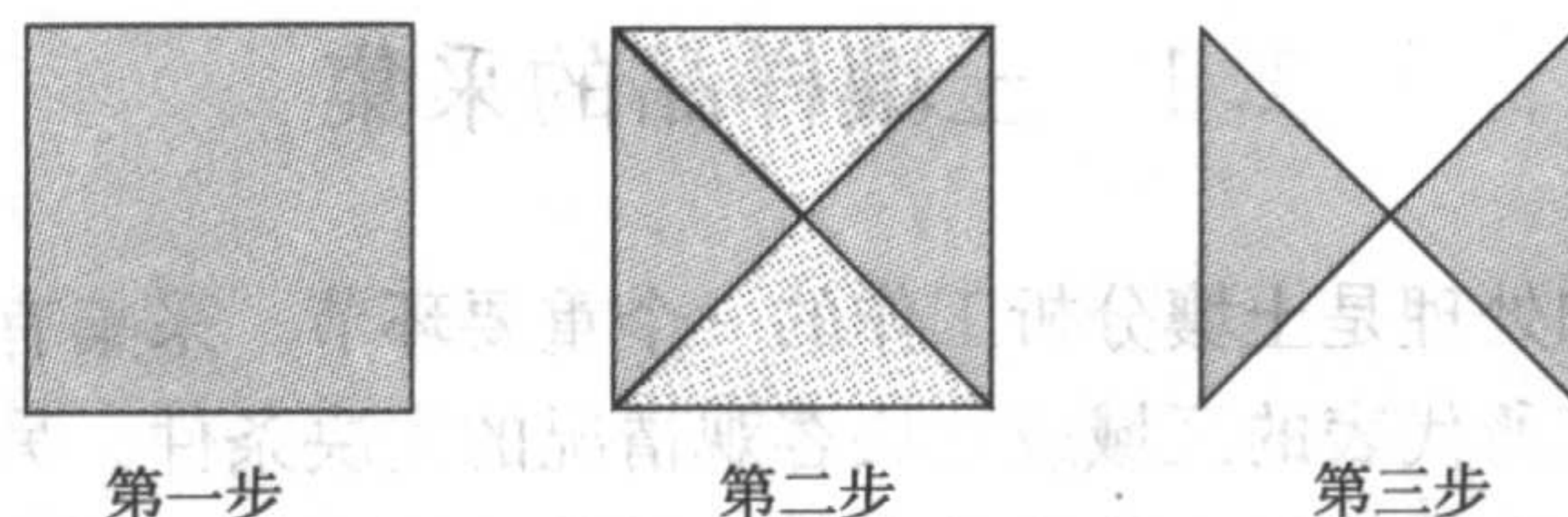


图 1-1 四分法取样步骤图

⑤采集水稻土或湖沼土等烂泥土样时，四分法难以应用，可将所采集的样品放入塑料盆中，用塑料棍将各样点的烂泥搅拌均匀后再取出所需数量的样品。

⑥采集的样品放入样品袋，用铅笔写好标签内外各具一张，注明采样地点、日期、采样深度、土壤名称、编号及采样人等，同时做好采样记录。

1.1.3 土壤剖面样品的采集 为研究土壤基本理化性质往往要按土壤发生层次采样。方法是在能代表研究对象的采样点挖掘 $1\text{m} \times 1.5\text{m}$ 左右的长方形土壤剖面坑，较窄的一面向阳作为剖面观察面。挖出的土应放在土坑两侧，而不要放在观察面的上方。土坑的深度根据具体情况确定，一般要求达到母质层或地下水位。根据剖面的土壤颜色、结构、质地、松紧度、湿度及植物根系分布等划分土层，按研究所需了解的项目逐项进行仔细观察、描述记载，然后自下而上逐层采集样品，一般采集各层最典型的中部位置的土壤，以克服层次之间的过渡现象，保证样品的代表性。每个土样质量 1kg 左右，将所采集的样品分别放入样品袋，在样品袋内外各具一张标签，写明采集地点、剖面号、层次、土层深度、采样日期和采样人等。

1.1.4 土壤诊断样品的采集 为诊断某些植物（包括作物）发生局部死苗、失绿、矮缩、花而不实等异常现象，必须有针对性地对土壤某些成分进行分析，以查明原因。一般应在发生异常现象的范围内，采集典型土壤样品，多点混合，同时，在附近采集正常土样作为对照。

1.1.5 土壤盐分动态样品的采集 为了解土壤中盐分的积累规律和动态变化，须进行盐分动态样品的采集。

淋溶和蒸发是造成土壤剖面中盐分季节性变化的主要原因，因此，这类样品的采集应按垂直深度分层采取。即从地表起每 10cm 或 20cm 划为一个采样层，取样方法多用“段取”，即在该取样层内，自上而下，全层均匀地取土，这样有利于土壤储盐量的计算或绘制土壤剖面盐分分布图。研究盐分在土壤中垂直分布的特点时，则多用“点取”。即在各取样层的中部位置取样。此外，应特别重视采样的时间和深度，因为盐分上下移动受不同

时间的淋溶与蒸发作用的影响很大。

1.1.6 土壤物理性质测定样品的采集 如测定土壤容重和孔隙度等物理性状，须用原状土样，其样品可直接用环刀在各土层中采取。采取土壤结构性的样品，须注意土壤湿度，不宜过干或过湿，最好在不黏铲、经接触不变形时分层采取。在取样过程中须保持土块不受挤压，不变形，尽量保持土壤的原状，如有受挤压变形的部分要弃去。土样采后要小心装入铁盒。其他项目土壤根据要求装入铝盒或环刀，带回室内分析测定。

1.2 土壤样品的处理和贮存

1.2.1 新鲜样品 某些土壤的成分如二价铁、硝态氮、铵态氮等在风干过程中会发生显著变化，必须用新鲜样品进行分析。为了能真实地反映土壤在田间自然状态下的某些理化性状，新鲜样品要及时送回室内进行处理分析，用粗玻璃棒或塑料棒将样品混匀后迅速称样测定。

新鲜样品一般不宜贮存，如需暂时贮存，可将新鲜样品装入塑料袋，扎紧袋口，放在冰箱冷藏室或进行速冻固定保存。

1.2.2 风干样品 从野外采回的土壤样品要及时放在样品盘上，摊成薄薄的一层，置于干净整洁的室内通风处自然风干，严禁曝晒，并注意防止酸、碱等气体及灰尘的污染。风干过程中要经常翻动土样并将大土块捏碎以加速干燥，同时剔除土壤以外的侵入体。

风干后的土样按照不同的分析要求研磨过筛，充分混匀后，装入样品瓶中备用。瓶内外各放标签一张，写明编号、采样地点、土壤名称、采样深度、样品粒径、采样日期、采样人及制样时间、制样人等项目。制备好的样品要妥为贮存，避免日晒、高温、潮湿和酸碱等气体的污染。全部分析工作结束，分析数据核实无误后，试样一般还要保存三个月至半年，以备查询。少数有价值需要长期保存的样品，须保存于广口瓶中，用蜡封好瓶口。

1.2.2.1 一般化学分析试样。将风干后的样品平铺在制样板上，用木棍或塑料棍碾压，并将植物残体、石块等侵入体和新生体剔除干净，细小已断的植物须根，可采用静电吸附的方法清除。压碎的土样要全部通过2mm孔径筛。未过筛的土粒必须重新碾压过筛，直至全部样品通过2mm孔径筛为止。过2mm孔径筛的土样可供pH、盐分、交换性能及有效养分项目的测定。

将通过2mm孔径筛的土样用四分法取出一部分继续碾磨，使之全部通过0.25mm孔径筛，供有机质、腐殖质组成、全氮、碳酸钙等项目的测定。将通过0.25mm孔径筛的土样用四分法取出一部分继续用玛瑙研钵磨细，使之全部通过0.149mm孔径筛，供矿质成分、全量分析等项目的测定。

1.2.2.2 微量元素分析试样。用于微量元素分析的土样，其处理方法同一般化学分析样品，但在采样、风干、研磨、过筛、运输、贮存等诸环节都要特别注意，不要接触能造成污染的金属器具。如采样、制样使用不锈钢、木、竹或塑料工具，过筛使用尼龙网筛等。通过2mm孔径尼龙筛的样品可用于测定土壤有效态微量元素。将通过2mm孔径筛的土样用四分法或多点取样法取出一部分继续用玛瑙研钵磨细，使之全部通过0.149mm

孔径尼龙筛，供土壤全量微量元素测定。处理好的样品应放在塑料瓶中保存备用。

1.2.2.3 颗粒分析试样。将风干土样反复碾碎，使之全部通过 2mm 孔径筛。留在筛上的碎石称量后保存，同时将过筛的土样称量，以计算石砾质量百分数，然后将土样混匀后盛于广口瓶内，用于颗粒分析及其他物理性质测定。若在土壤中有铁锰结核、石灰结核、铁子或半风化体，不能用木棍碾碎，应细心拣出称量保存。

第二章 土壤黏粒的提取

2.1 土壤黏粒的提取

2.1.1 方法提要 土壤黏粒的提取，是通过化学分散、物理分散的方法，使土粒排除有机物质、铁铝氧化物，碳酸盐等胶结物质的作用，由复粒拆散为单粒，再加入介质制成悬液。根据司笃克斯沉降原理，待土粒在一定条件下于静止介质中沉降一定时间后，用虹吸管将悬浮的黏粒移入另一容器，经凝聚、洗涤、烘干、研磨等处理，制备 $<0.002\text{mm}$ 的黏粒试样。

2.1.2 应用范围 本方法适用于各类型土壤中 $<0.002\text{mm}$ 黏粒的提取。

2.1.3 主要仪器设备

2.1.3.1 黏粒提取装置（图 2-1）。

2.1.3.2 电热板。

2.1.3.3 巴氏滤管。

2.1.3.4 小铜筛：直径 6cm，孔径 0.20mm 和 0.149mm。

2.1.3.5 玛瑙研钵。

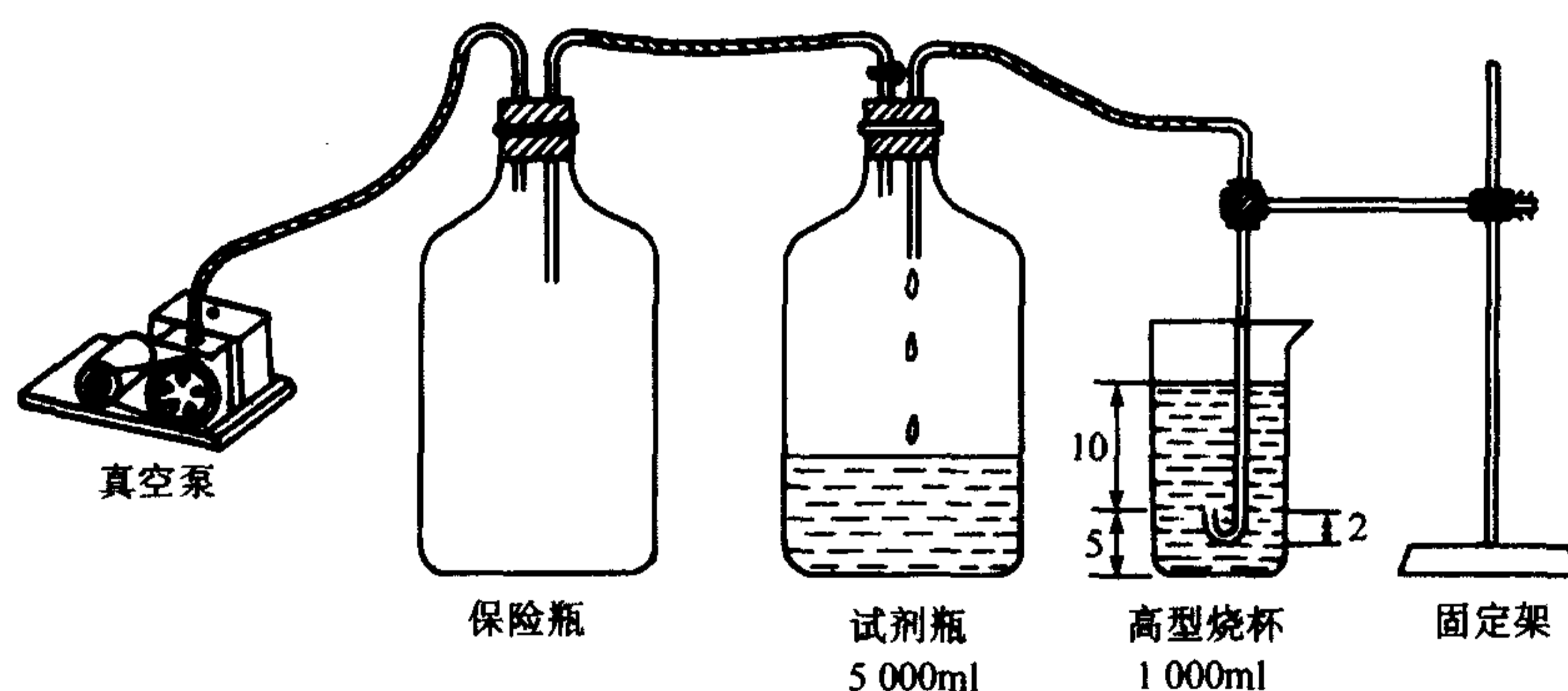


图 2-1 黏粒提取装置示意图（单位：cm）

2.1.4 试剂

2.1.4.1 过氧化氢 [$\omega(\text{H}_2\text{O}_2) = 30\%$]。

2.1.4.2 1:1 过氧化氢溶液。

2.1.4.3 1:9 盐酸溶液。

2.1.4.4 盐酸溶液 [$c(\text{HCl}) = 0.2\text{mol} \cdot \text{L}^{-1}$] 吸取 18mL 浓盐酸加入少量水中，

稀释至 1L。

2.1.4.5 盐酸溶液 [$c(\text{HCl}) = 0.05\text{mol} \cdot \text{L}^{-1}$] 吸取 4.5mL 浓盐酸加入少量水中，稀释至 1L。

2.1.4.6 碳酸钠溶液 [$\rho(\text{Na}_2\text{CO}_3) = 20\text{g} \cdot \text{L}^{-1}$] 称取 20g 碳酸钠溶于水，稀释至 1L。

2.1.4.7 硝酸溶液 [$\varphi(\text{HNO}_3) = 10\%$]。

2.1.4.8 硝酸银溶液 [$\rho(\text{AgNO}_3) = 20\text{g} \cdot \text{L}^{-1}$]。

2.1.4.9 草酸铵溶液 [$\rho(\text{NH}_4)_2\text{C}_2\text{O}_4 = 40\text{g} \cdot \text{L}^{-1}$]。

2.1.4.10 乙酸溶液 [$\varphi(\text{CH}_3\text{COOH}) = 10\%$]。

2.1.4.11 氨水溶液 [$\varphi(\text{NH}_4\text{OH}) = 10\%$]。

2.1.5 分析步骤

2.1.5.1 样品的分散。

2.1.5.1.1 去除有机质：称取通过 2mm 孔径筛的风干试样约 30g（精确至 0.01g）于 600mL 高型烧杯中，加少量水润湿样品，加入 10mL 1:1 过氧化氢溶液，及时用玻璃棒搅拌，以利样品中有机质氧化。待反应减弱后，再滴加过氧化氢，直至样品中有机质氧化完全为止（氧化完全的标志是：补加过氧化氢后，烧杯中不再产生泡沫）。过量的过氧化氢用加热法去除。

2.1.5.1.2 去除无机黏结物：土壤中许多无机盐如 CaCO_3 、 $\text{Ca}(\text{OH})_2$ 、 $\text{Mg}(\text{OH})_2$ 、 $\text{Fe}(\text{OH})_3$ 、 $\text{Al}(\text{OH})_3$ 等，都有胶结作用，使土壤黏粒互相黏合在一起。因此，在去除有机物后，还需用盐酸去除这类无机黏结物。方法是：分次向盛有样品的高型烧杯中滴加 $0.2\text{mol} \cdot \text{L}^{-1}$ 盐酸溶液，直至无二氧化碳气泡发生为止。然后用 $0.05\text{mol} \cdot \text{L}^{-1}$ 盐酸溶液处理，以巴氏滤管抽气过滤，直至滤液中检查确无 Ca^{2+} 为止。随后用水洗涤 Cl^- ，以巴氏滤管抽气过滤，直至滤液中检查确无 Cl^- 为止。

检查 Ca^{2+} 方法：用试管收集约 5mL 滤液，滴加 10% 氨水溶液中和，再加 5 滴 10% 乙酸溶液酸化，加 5 滴 $40\text{g} \cdot \text{L}^{-1}$ 草酸铵溶液（稍加热），若出现白色的草酸钙沉淀，表示有 Ca^{2+} 存在。

检查 Cl^- 方法：用试管收集约 5mL 滤液，滴加 5 滴 10% 硝酸酸化，加 2 滴 $20\text{g} \cdot \text{L}^{-1}$ 硝酸银溶液，若出现白色的氯化银沉淀，表示有 Cl^- 存在。

2.1.5.1.3 加热分散：将已去除有机质和无机胶结物的样品，加入 200mL 水和 50mL $20\text{g} \cdot \text{L}^{-1}$ 碳酸钠溶液（分散剂），于电热板上加热，并不断搅拌，沸腾后保持微沸 15~20min，冷却后将土液通过孔径 0.20mm 小铜筛，用水洗入 1L 高型烧杯中，直至洗出液无浑浊，弃去筛上粗粒。在烧杯外壁距杯底 5cm 和 15cm 处各划一条线，向烧杯中加水至 15cm 处。

2.1.5.2 黏粒的提取。

2.1.5.2.1 用橡皮头玻棒搅拌高型烧杯中悬液 1~2min 使土粒均匀分布。在停止搅拌前再向反方向搅拌数次，以阻止悬液继续旋转。搅拌一停止，即为沉降开始时间，记录该时间并盖上表面皿。如无恒温条件则在每次沉降过程中均需测记液温 3 次以上，取其平均值，计算黏粒提取时间，也可根据测得的悬液温度查表而得（表 2-1）。

表 2-1 土壤黏粒 (<0.002mm) 吸液时间表

| 悬液温度 (°C) | 时 间 | | | 悬液温度 (°C) | 时 间 | | |
|--------------|-------|---------|-------|--------------|-------|---------|-------|
| | 时 (h) | 分 (min) | 秒 (s) | | 时 (h) | 分 (min) | 秒 (s) |
| 4 | 12 | 06 | 04 | 20 | 7 | 45 | 10 |
| 5 | 11 | 43 | 49 | 21 | 7 | 34 | 0 |
| 6 | 11 | 22 | 30 | 22 | 7 | 23 | 15 |
| 7 | 11 | 01 | 38 | 23 | 7 | 12 | 58 |
| 8 | 10 | 42 | 09 | 24 | 7 | 02 | 55 |
| 9 | 10 | 23 | 36 | 25 | 6 | 53 | 22 |
| 10 | 10 | 06 | 00 | 26 | 6 | 44 | 03 |
| 11 | 9 | 48 | 56 | 27 | 6 | 35 | 06 |
| 12 | 9 | 32 | 32 | 28 | 6 | 26 | 29 |
| 13 | 9 | 17 | 12 | 29 | 6 | 18 | 06 |
| 14 | 9 | 02 | 21 | 30 | 6 | 10 | 02 |
| 15 | 8 | 47 | 56 | 31 | 6 | 02 | 15 |
| 16 | 8 | 34 | 28 | 32 | 5 | 54 | 45 |
| 17 | 8 | 21 | 24 | 33 | 5 | 47 | 28 |
| 18 | 8 | 08 | 54 | 34 | 5 | 40 | 23 |
| 19 | 7 | 56 | 48 | 35 | 5 | 33 | 34 |

注：所列时间为 0.002mm 颗粒在静水中沉降 10cm 所需的时间。颗粒密度均以 $2.65\text{g}\cdot\text{cm}^{-3}$ 计。

2.1.5.2.2 取下表面皿，在规定吸液时间将吸管轻轻插入悬液中，使吸管嘴对齐距杯底 5cm 的划线处，开动真空抽气泵，缓慢打开二通活塞，吸取胶体悬液至 5L 试剂瓶中（图 2-1）。

2.1.5.2.3 再向高型烧杯中加入 $20\text{g}\cdot\text{L}^{-1}$ 碳酸钠（分散剂）调节悬液的 pH8~9（用 pH 试纸检验），加水至 15cm 划线处。

2.1.5.2.4 按上述操作，反复进行加分散剂、定容、搅拌、沉降、吸取等步骤，直至在规定吸液时间，自液面下 10cm 高度内的悬液几乎清澈为止。

2.1.5.2.5 向盛有吸出的胶体悬液的 5L 试剂瓶中滴加 1:9 盐酸溶液，边滴边搅拌，直至分散的黏粒悬液刚出现凝絮为止。待瓶中悬液澄清后，用虹吸管吸去上层清液。

2.1.5.2.6 将试剂瓶中的凝絮物用水洗入 600mL 高型烧杯中，用巴氏滤管抽滤，用水洗至无 Cl^- 。将烧杯置于红外灯下 50°C 烘干，用玛瑙研钵将烘干的黏粒研细，全部通过孔径 0.149mm 的小铜筛，装瓶备用。

2.1.6 注释

①称样量应根据样品黏粒含量而定。土壤悬液的浓度一般应控制在 3% 以下，以保证土粒自由沉降，符合司笃克斯定律。

②样品分散时，悬液的 pH 应控制在 8~9 范围内，过低则分散不完全，过高又会影晌胶体性质。

③沉降过程应在恒温或温度变化较小的条件下进行，以避免紊流。

④在吸取悬液时，吸管放入应轻而平稳，切勿搅动下部土粒，防止 $>0.002\text{mm}$ 颗粒

混入一并吸出。

⑤黏粒样品在烘干前应将电解质洗净。烘干温度不宜超过 50℃（通过调节红外灯的照射距离来实现），以防止某些黏土矿物和非晶体物质的性质改变。

第三章 土壤水分物理性质的测定

3.1 土壤自然含水量的测定（烘干法）

3.1.1 方法提要 土壤样品在 $105^{\circ}\text{C} \pm 2^{\circ}\text{C}$ 烘至恒重时的失重，即为土壤样品所含水分的质量。

3.1.2 适用范围 本方法适用于除有机土（含有机质 $200\text{g} \cdot \text{kg}^{-1}$ 以上）以及含大量石膏的土壤以外的各类土壤水分含量的测定。

3.1.3 主要仪器设备

3.1.3.1 土钻或取土器。

3.1.3.2 土壤筛：孔径 2mm。

3.1.3.3 铝盒：小型的直径约 40mm，高约 20mm；大型的直径约 55mm，高约 28mm。

3.1.3.4 天平：感量为 0.01g。

3.1.3.5 电热恒温鼓风干燥箱。

3.1.3.6 干燥器：内盛变色硅胶或无水氯化钙。

3.1.4 试样制备

3.1.4.1 新鲜土样：在田间用土钻（或取土器）采集有代表性的土样，刮去土钻上部浮土，将中部所需深度处的土壤 10~20g 捏碎后迅速装入已知准确质量的大型铝盒内，盖紧，装入木箱或其他容器，带回室内，将铝盒外表擦拭干净，立即称重，尽早测定水分。

3.1.4.2 风干土样：选取有代表性的风干土壤样品，压碎，通过 2mm 筛，混合均匀后备用。

3.1.5 分析步骤

3.1.5.1 新鲜土样水分的测定。将盛有新鲜土样的大型铝盒在分析天平上称重，精确至 0.01g。将盒盖倾斜放在铝盒上，置于已预热至 $105^{\circ}\text{C} \pm 2^{\circ}\text{C}$ 的恒温干燥箱中烘 6~8h（一般样品烘 6h，含水量较多、质地黏重样品烘 8h）。取出，盖好，在干燥器中冷却至室温（约需 30min），立即称重，精确至 0.01g。

3.1.5.2 风干土样水分的测定。取小型铝盒在恒温干燥箱中于 $105^{\circ}\text{C} \pm 2^{\circ}\text{C}$ 烘约 2h，移入干燥器内冷却至室温，称重，精确至 0.01g。取待测试样约 5g，均匀地平铺在铝盒中，盖好，称重，精确至 0.01g。将盒盖倾斜放在铝盒上，置于已预热至 $105^{\circ}\text{C} \pm 2^{\circ}\text{C}$ 的恒温干燥箱中烘约 6h。取出，盖好，移入干燥器内冷却至室温（约需 20min），立即称重，

精确至 0.01g。

3.1.6 结果计算

$$\text{水分 (分析基), \%} = \frac{m_1 - m_2}{m_1 - m_0} \times 100$$

式中: m_0 —— 烘干空铝盒质量, g;

m_1 —— 烘干前铝盒及土样质量, g;

m_2 —— 烘干后铝盒及土样质量, g。

平行测定结果用算术平均值表示, 保留小数点后一位。

3.1.7 精密度 平行测定结果的允许绝对相差:

| 水分含量 | 允许绝对相差 |
|--------|--------|
| <5% | ≤0.2%; |
| 5%~15% | ≤0.3%; |
| >15% | ≤0.7%。 |

3.1.8 注释

- ①干燥器内的干燥剂要经常更换或处理。
- ②严格控制恒温条件, 温度过高, 土壤有机质易碳化逸失。
- ③按分析步骤的条件一般试样烘 6h 可烘至恒重, 含水较多, 质地黏重的样品需 8h。
- ④称量的精确度应根据要求而定, 如果测定要求达到 3 位有效数字, 称量应精确到 0.001g。
- ⑤若用于化学分析中换算烘干基时, 应采用与该项化学分析同样处理的样品测定水分(分析基)。
- ⑥如指明需要烘干基水分含量则按下式计算:

$$\text{水分 (烘干基), \%} = \frac{m_1 - m_2}{m_2 - m_0} \times 100$$

3.2 土壤最大吸湿水的测定

3.2.1 方法提要 在空气饱和湿度条件下, 干燥土壤所能吸收的气态水分子, 即为土壤最大吸湿水。它以水膜状态吸附在土粒表面, 由全部紧结合水和若干松结合水构成。其含量与空气湿度、土壤质地、土壤有机质有关。

本方法是在硫酸钾饱和溶液所形成的 98%~99% 的相对湿度条件下, 测定干土所吸附的最大吸湿水。

3.2.2 适用范围 本方法适用于测定各类土壤最大吸湿水含量。

3.2.3 主要仪器设备

3.2.3.1 天平: 感量 0.001g。

3.2.3.2 干燥器: 内盛饱和硫酸钾溶液。

3.2.3.3 低型称量瓶。

3.2.3.4 电热恒温干燥箱。

3.2.4 试剂 饱和硫酸钾溶液：称取 110~150g 硫酸钾（化学纯）溶于 1L 水中。

3.2.5 分析步骤 称取通过 2mm 孔径筛的风干试样 5~20g（黏土和有机质含量多的土壤为 5~10g，壤土和有机质较少的土壤为 10~15g，砂土和有机质极少的土壤为 15~20g）放入已知质量的称量瓶中，平铺于瓶底。将称量瓶置于干燥器有孔磁板上，将瓶盖打开斜靠在瓶上，瓶勿接触器壁。干燥器下部盛有饱和硫酸钾溶液（每 1g 试样放入 3mL 饱和硫酸钾溶液）。干燥器盖好后，放置温度稳定处，保持恒温 20℃。一周后，将称量瓶加盖取出，立即称量（精确至 0.001g），再放入干燥器中，使其继续吸水，以后每隔 2~3d 称量一次，直至前后两次质量差不超过 0.005g（计算时取其最大数）。

将上述吸湿水达到恒量的试样，置于 105℃±2℃ 的恒温箱中烘至恒量，计算土壤最大吸湿水。

3.2.6 结果计算

$$\text{最大吸湿水, \%} = \frac{m_1 - m_2}{m_2 - m_0} \times 100$$

式中： m_0 —— 称量瓶质量，g；

m_1 —— 98%~99% 相对湿度饱和后试样加称量瓶质量，g；

m_2 —— 烘干后试样加称量瓶质量，g。

平行测定结果以算术平均值表示，保留小数后两位。

3.2.7 精密度 平行测定结果允许相对相差≤5%。

3.3 土壤稳定凋萎含水量的测定

A. 生物法

3.3.1 方法提要 凋萎含水量（凋萎系数）是植物开始永久凋萎时的土壤含水量，属于土壤中植物能利用的水分下限。通过采用生物法，即在容器中栽培作物，测定其因缺水而开始永久凋萎时的土壤含水量。

3.3.2 应用范围 本方法适用于除盐土、碱土外各类土壤稳定凋萎含水量的测定。

3.3.3 主要仪器设备

3.3.3.1 天平：感量 0.1g 和 0.01g。

3.3.3.2 电热恒温干燥箱。

3.3.3.3 铝盒。

3.3.3.4 烧杯：直径 4~5cm、高 6~7cm。

3.3.3.5 木箱：内装湿锯木，使箱内水汽饱和。

3.3.3.6 作物种子（一般用大麦种）。

3.3.4 分析步骤

3.3.4.1 装土：将通过 2mm 孔径筛的土样装满烧杯中。装土的同时在杯中插入直径 0.5cm 的玻璃管，以便浇水时排出空气。

3.3.4.2 浇水或浇液：用塞有棉花的漏斗滴水入杯中，灌水量为干土质量的 30%~

40%，使水均匀浸湿土样。若土壤肥力较差，可灌入营养液，其配制方法为：称取 $\text{NH}_4\text{H}_2\text{PO}_4$ 2.8g、 KNO_3 3.5g 和 NH_4NO_3 5.4g 溶于 1L 水中。

3.3.4.3 浸种：选好作物种子放到垫有纱布或滤纸的培养皿内，用水浸湿并保持湿润。在 15~20℃ 室温下发芽，3~4d 后即可使用。

3.3.4.4 种植：在烧杯内湿润的土壤表面下 2cm 处种入 5~6 粒已发芽的种子（出苗后保留 3 株）。盖土后称量记载，每一烧杯口用厚纸遮盖，以免水分蒸发。

3.3.4.5 培育：将烧杯放于无阳光直射的光线充足处，保持在室温 20℃ 左右。待幼苗生长与杯口齐平时，以蜡纸封住杯口，在每一株幼苗上方打一孔，让幼苗由此孔长出。纸与杯壁结合处封以石蜡，排气玻璃管口可用棉花塞住。

3.3.4.6 观察与管理：每日早、中、晚记载室温和生长情况，每隔 5~6d 称量一次。如杯内水分蒸发过多，可进行第二次灌水。当第二片子叶比第一片子叶长得较长时，证明幼根已分布于杯内整个土体，此时可最后灌一次水，并用棉花塞住玻管，一直放到第一次凋萎（子叶下垂）。将烧杯移入保持高湿度的木箱内（箱底放湿锯末、青苔或水），经一昼夜后观察，如植株凋萎现象消失，就把烧杯重新放回原处，待凋萎现象再次出现后，再将烧杯置于木箱内。如此重复试验，直至植物不再复苏，即达永久凋萎。

3.3.4.7 取样测定：去除石蜡封面、植株及土壤表面 2cm 厚的土层，混合余土装入铝盒，用烘干法测定含水量，即为凋萎含水量。

3.3.5 结果计算 按 3.1.5 土壤自然含水量的公式计算干基土壤凋萎含水量。

平行测定结果以算术平均值表示，保留小数点后一位。

3.3.6 精密度 平行试验测定结果允许绝对相差 $\leq 1\%$ 。

B. 计算法

根据土壤最大吸湿水乘上系数 1.5，间接求得土壤凋萎含水量。由于土壤及作物不同，此系数变动在 1.3~2.5 之间。

稳定凋萎含水量，% = 最大吸湿水 \times 1.5 (1.3~2.5 之间)。

3.4 土壤田间持水量的测定（威尔科克斯法）

3.4.1 方法提要 将浸泡饱和的原状土样置于风干土上，使风干土吸去土样中的重力水，再用烘干法测定土样含水量。

3.4.2 应用范围 本方法适用于除重砾质土以外各类土壤田间持水量的测定。

3.4.3 主要仪器设备

3.4.3.1 天平：感量 0.01g。

3.4.3.2 电热恒温干燥箱。

3.4.3.3 环刀：容积 100cm³。

3.4.3.4 铝盒。

3.4.3.5 干燥器。

3.4.4 分析步骤 用环刀在野外采取原状土样，带回室内浸于水中（水面较环刀上缘低1~2mm）饱和一昼夜。

在与测定土样相同的土层另采土样，风干后通过2mm孔径筛，装入环刀中，轻拍击实，装满并略高于环刀。

将装有原状土样的环刀的有孔底盖移去，连同滤纸一起放在装满风干土的环刀上。为使接触紧密，可用砖块压实（一对环刀用三块砖压）。经过8h吸水过程，取上层环刀中的原状土15~20g放入铝盒，立即称量，精确至0.01g。经105℃±2℃烘干后再次称量，计算含水量，即得土壤田间持水量。

3.4.5 结果计算 按3.1.5土壤自然含水量公式计算烘干基土壤田间持水量。平行测定结果以算术平均值表示，保留小数点后一位。

3.4.6 精密度 平行测定结果的允许绝对相差≤1%。

3.5 土壤毛管持水量的测定

3.5.1 方法提要 土壤颗粒间的微小孔隙中，受毛管力作用所保持的水分称为毛管水。利用环刀采集原状土样，使其下部受到水的浸润，水分通过毛管力的作用沿毛管孔隙上升至达到恒量时，测定原状土的含水量。

3.5.2 应用范围 本方法适用于除重砾质土以外的各类土壤的毛管持水量的测定。

3.5.3 主要仪器设备

3.5.3.1 天平：感量0.1g和0.01g。

3.5.3.2 环刀：容积100cm³。

3.5.3.3 电热恒温干燥箱。

3.5.3.4 干燥器。

3.5.3.5 铝盆。

3.5.4 分析步骤 用环刀在田间按土壤发生层次采取原状土，每层各取重复样品，盖上垫有滤纸的有孔底盖，带回室内。

将环刀底盖一端朝下放于瓷盘内预先已浸湿达饱和状态的清洁毛巾上，使水分通过土壤毛管孔隙藉毛管力的作用在原状土中上升。土样毛管孔隙充水时间，因土壤质地而异，一般砂土需要4h，壤土8h，黏土12~24h。

至毛管充水时间到达后，取出环刀，用滤纸吸干环刀外部的水分，立即称量，精确至0.1g。然后将环刀放回盘中，使继续吸水，一定时间后（砂土2h，黏土4h）再次称量，直到达恒量为止。

从环刀中心取土15~20g，放入铝盒立即称量，精确至0.01g。再将装有样品的铝盒置于105℃±2℃的恒温干燥箱中，烘至恒量。

3.5.5 结果计算 按照3.1.5土壤自然含水量公式计算烘干基土壤毛管持水量。

平行测定结果以算术平均值表示，保留小数点后一位。

3.5.6 精密度 平行测定结果允许相对相差≤5%。

3.5.7 注释 本法测定的结果代表土壤中毛管孔隙几乎全部被水充满时的含水量，

当自由水面降低时，该层所能保持的毛管持水量就将减少。因此，为了测定整个毛管水活动层中的水分分布曲线，需要从地下水起，向上逐层测定土壤含水量，直到毛管水活动层上限为止。

3.6 土壤饱和含水量的测定

3.6.1 方法提要 土壤饱和含水量是在土壤中的孔隙全部充满水时的含水量，代表土壤最大的容水能力。利用环刀采集原状土样，放在水中浸泡，直至土壤水分饱和达恒量时，测定其含水量。

3.6.2 应用范围 本方法适用于除重砾质土以外的各类土壤的饱和含水量的测定。

3.6.3 主要仪器设备

3.6.3.1 天平：感量 0.1g 和 0.01g。

3.6.3.2 环刀：容积 100cm³。

3.6.3.3 电热恒温干燥箱。

3.6.3.4 铝盆。

3.6.3.5 干燥器。

3.6.4 分析步骤 用环刀在野外采集原状土，同时在相应土层采土 15~20g，装入铝盒，称量，按 3.1 的方法，测定含水量。

将盛有原状土的环刀盖上垫有粗滤纸的有孔底盖，底朝下放入水中，保持水面与环刀上口齐平，但切勿使水浸淹环刀顶端，以免造成封闭孔隙，影响结果。

水分通过底盖小孔和滤纸沿土壤孔隙上升，浸泡时间一般砂土为 4h，壤土 6h，黏土 8~12h。到达预定时间后将环刀取出，除去滤纸和底盖，用干滤纸吸干环刀外部水分，放到已知质量的器皿中，连同器皿一起称量，精确至 0.1g。称毕再将环刀盖上底盖放回水中，使之继续吸水饱和（砂土约 2h，黏土约 4h），再次除去滤纸和底盖称量，直至达恒量为止。

将装有土样的环刀除去底盖后直接放入 105℃±2℃ 的恒温干燥箱中，烘干，称量，求出饱和含水量。也可自环刀中心取土 15~20g，放入已知质量的铝盒称量，精确至 0.01g，再放入恒温干燥箱中于 105℃±2℃ 烘干、称量，计算含水量。

3.6.5 结果计算 参照 3.1.5 土壤自然含水量的公式计算烘干基土壤饱和含水量。

平行测定结果以算术平均值表示，保留小数点后一位。

3.6.6 精密度 平行测定结果允许相对相差≤5%。

第四章 土壤比重、容重、孔隙度的测定

4.1 土壤比重的测定（比重瓶法）

4.1.1 方法提要 将已知质量的土样放入液体中，排尽空气，求出由土壤代换出的液体的体积。以烘干土样质量除以体积，即得土壤比重。

4.1.2 适用范围 本方法适用于各类土壤比重的测定。

4.1.3 主要仪器设备

4.1.3.1 比重瓶：50mL。

4.1.3.2 天平：感量 0.01g，称量 200g。

4.1.3.3 温度计：0~50℃，精度 0.5℃。

4.1.3.4 电砂浴（或电热板）。

4.1.3.5 真空抽气设备。

4.1.4 分析步骤 取通过 2mm 孔径筛的风干试样约 10g，经小漏斗装入已知质量 (m_0) 的比重瓶中，称取瓶加风干试样质量 (m_3)（精确到 0.01g）。另称取 5g 左右试样按 3.1 方法测定水分含量 (w)。

向装有样品的比重瓶中缓缓注入水，至水和土的体积约占比重瓶的 1/3~1/2 为宜。缓缓摇动比重瓶，使土粒充分浸润，将比重瓶放在电砂浴上加热，沸腾后保持微沸 1h，煮沸过程中应经常摇动比重瓶，驱除土壤中的空气。煮沸完毕，将冷却的无 CO₂ 水沿瓶壁徐徐加入比重瓶至瓶颈，用手指轻轻敲打瓶壁，使残留土中的空气逸尽，粘附在瓶壁上的土粒沉入瓶底。静止冷却，澄清后测量瓶内水温 (T_1)。加水至瓶口，塞上毛细管塞，瓶中多余的水即从塞上毛细管孔中溢出，用滤纸擦干后称取 T_1 时的瓶+水+土质量 (m_2)。

将比重瓶中土液倒出，洗净比重瓶，注满冷却的无 CO₂ 水，测量瓶内水温 (T_2)，加水至瓶口，塞上毛细管塞，擦干瓶外壁，称取 T_2 时的瓶+水质量 (m_4)。若每只比重瓶事先都经过校正，在测定时便可省去此步骤。

测定的土壤含水溶盐或较多的活性胶体时，土样应先在 105℃ 烘干，并用非极性液体代替水，用真空抽气法驱逐土样及液体中的空气。抽气过程要保持接近一个大气压的负压，经常摇动比重瓶，直至无气泡逸出为止。其余步骤同上。

4.1.5 结果计算

$$\text{土壤比重 } (d_s) = \frac{m}{m_1 + m - m_2} \times \frac{d_{w1}}{d_{w0}} \quad \text{①}$$

式中： m ——烘干试样质量，g；
 m_1 —— T_1 时瓶+水质量，g；
 m_2 —— T_1 时瓶+水+试样质量，g；
 d_{w1} —— T_1 时水的密度， $g \cdot cm^{-3}$ ；
 d_{w0} ——4℃时水的密度， $g \cdot cm^{-3}$ 。

①式中的烘干试样质量 (m) 从下式求得：

$$m, g = (m_3 - m_0) \times \frac{100}{100 + w} \quad ②$$

式中： w ——试样吸湿水含量，%；
 m_3 ——比重瓶+风干试样质量，g；
 m_0 ——比重瓶质量，g。

如 $T_1 = T_2$ ，则 $m_1 = m_4$ ， m_4 不需校正，直接代入①式中计算。否则应将 T_2 时的瓶+水质量 (m_4) 校正为 T_1 时的瓶+水质量 (m_1)。可由表 4-1 查出 T_1 、 T_2 时水的密度，按以下方法求得。先求出比重瓶体积 (V_b)：

$$V_b = \frac{m_4 - m_0}{d_{w2}} \quad ③$$

式中： d_{w2} —— T_2 时水的密度， $g \cdot cm^{-3}$ 。校正至 T_1 时的瓶+水质量 (m_1)，由下式计算：

$$m_1 = m_4 + (d_{w1} - d_{w2}) \cdot V_b \quad ④$$

平行测定结果以算术平均值表示，保留两位小数。

表 4-1 不同温度下水的密度 ($g \cdot cm^{-3}$)

| 温度 (°C) | 密度 | 温度 (°C) | 密度 | 温度 (°C) | 密度 |
|-----------|---------|---------|---------|---------|---------|
| 0.0~1.5 | 0.999 9 | 20.5 | 0.998 1 | 30.5 | 0.995 5 |
| 2.0~6.5 | 1.000 0 | 21.0 | 0.998 0 | 31.0 | 0.995 4 |
| 7.0~8.0 | 0.999 9 | 21.5 | 0.997 9 | 31.5 | 0.995 2 |
| 8.5~9.5 | 0.999 8 | 22.0 | 0.997 8 | 32.0 | 0.995 1 |
| 10.0~10.5 | 0.999 7 | 22.5 | 0.997 7 | 32.5 | 0.994 9 |
| 11.0~11.5 | 0.999 6 | 23.0 | 0.997 6 | 33.0 | 0.994 7 |
| 12.0~12.5 | 0.999 5 | 23.5 | 0.997 4 | 33.5 | 0.994 6 |
| 13.0 | 0.999 4 | 24.0 | 0.997 3 | 34.0 | 0.994 4 |
| 13.5~14.0 | 0.999 3 | 24.5 | 0.997 2 | 34.5 | 0.994 2 |
| 14.5 | 0.999 2 | 25.0 | 0.997 1 | 35.0 | 0.994 1 |
| 15.0 | 0.999 1 | 25.5 | 0.996 9 | 35.5 | 0.993 9 |
| 15.5~16.0 | 0.999 0 | 26.0 | 0.996 8 | 36.0 | 0.993 7 |
| 16.5 | 0.998 9 | 26.5 | 0.996 7 | 36.5 | 0.993 5 |
| 17.0 | 0.998 8 | 27.0 | 0.996 5 | 37.0 | 0.993 4 |
| 17.5 | 0.998 7 | 27.5 | 0.996 4 | 37.5 | 0.993 2 |
| 18.0 | 0.998 6 | 28.0 | 0.996 3 | 38.0 | 0.993 0 |
| 18.5 | 0.998 5 | 28.5 | 0.996 1 | 38.5 | 0.992 8 |
| 19.0 | 0.998 4 | 29.0 | 0.996 0 | 39.0 | 0.992 6 |
| 19.5 | 0.998 3 | 29.5 | 0.995 8 | 39.5 | 0.992 4 |
| 20.0 | 0.998 2 | 30.0 | 0.995 7 | 40.0 | 0.992 2 |

4.1.6 精密度 平行测定结果允许绝对相差 $\leq 0.02\text{g} \cdot \text{cm}^{-3}$ 。

4.1.7 注释 常用非极性液体有苯、甲苯、汽油、煤油等。在用非极性液体代替水进行比重测定而不知其密度时，可将此液体注满比重瓶后称取质量，并测量液体温度，以液体质量除以比重瓶容积，计算此液体在该温度下的密度。土壤比重 (d_s) 按下式计算：

$$d_s = \frac{m}{m_1 + m_s - m_2} \cdot \frac{d_k}{d_{w0}}$$

式中： m_1 ——瓶+液体质量，g；

m_2 ——瓶+液体+试样质量，g；

d_k ——液体密度， $\text{g} \cdot \text{cm}^{-3}$ ；

d_{w0} ——4°C时水的密度， $\text{g} \cdot \text{cm}^{-3}$ 。

4.2 土壤容重的测定（环刀法）

4.2.1 方法提要 利用一定容积的环刀切割自然状态的土壤，使土壤充满其中，称量后计算单位体积的烘干土壤质量，即为容重。

4.2.2 适用范围 本方法适用于除坚硬和易碎的土壤以外各类土壤容重的测定。

4.2.3 主要仪器设备

4.2.3.1 环刀：容积 100cm^3 。

4.2.3.2 钢制环刀托：上有两个小排气孔。

4.2.3.3 削土刀：刀口要平直。

4.2.3.4 小铁铲。

4.2.3.5 木锤。

4.2.3.6 天平：感量 0.1g。

4.2.3.7 电热恒温鼓风干燥箱。

4.2.3.8 干燥器。

4.2.4 分析步骤 采样前，先在各环刀的内壁均匀地涂上一层薄薄的凡士林，逐个称取环刀质量 (m_1)，精确至 0.1g。选择好土壤剖面后，按土壤剖面层次，由上至下用环刀在每层的中部采样。如只测定耕层土壤容重，可不挖土壤剖面。先用铁铲刨平采样层的土面，将环刀托套在环刀无刃的一端，环刀刃朝下，用力均衡地压环刀托把，将环刀垂直压入土中。如土壤较硬，环刀不易插入土中时，可用木锤轻轻敲打环刀托把，待整个环刀全部压入土中，且土面即将触及环刀托的顶部（可由环刀托盖上之小孔窥见）时，停止下压。用铁铲把环刀周围土壤挖去，在环刀下方切断，并使其下方留有一些多余的土壤。取出环刀，将其翻转过来，刃口朝上，用削土刀迅速刮去粘附在环刀外壁上的土壤，然后从边缘向中部用削土刀削平土面，使之与刃口齐平。盖上环刀顶盖，再次翻转环刀，使已盖上顶盖的刃口一端朝下，取下环刀托。同样削平无刃口端的土面并盖好底盖。在环刀采样的相近位置另取土样 20g 左右，装入有盖铝盒，测定含水量 (ω)。将装有土样的环刀迅速装入木箱带回室内，在天平上称取环刀及湿土质量 (m_2)，精确至 0.1g。

4.2.5 结果计算

$$\text{容重, } g \cdot \text{cm}^{-3} = \frac{(m_2 - m_1) \times [100 - \omega(\text{H}_2\text{O})]}{V \times 100}$$

式中: m_2 —— 环刀及湿土质量, g;

m_1 —— 环刀质量, g;

V —— 环刀容积, cm^3 。 $V = \pi r^2 h$, 式中 r 为环刀有刃口一端的内半径 (cm), h 为环刀高度, 一般常用环刀容积为 100cm^3 ;

$\omega(\text{H}_2\text{O})$ —— 土壤含水量, % = $\frac{\text{湿土重} - \text{干土重}}{\text{湿土重}} \times 100$ 。

平行测定结果以算术平均值表示, 保留两位小数。

4.2.6 精密度 平行测定结果允许绝对误差 $\leq 0.03\text{g} \cdot \text{cm}^{-3}$ 。

4.2.7 注释

①容重测定也可将装满土壤的环刀直接于 $105^\circ\text{C} \pm 2^\circ\text{C}$ 的恒温干燥箱中烘至恒量, 在天平上称量测定。

$$\text{容重, } g \cdot \text{cm}^{-3} = \frac{\text{烘干土样质量 (g)}}{\text{环刀容积 (cm}^3\text{)}}$$

②在用削土刀削平土面时, 应注意防止切割过分或切割不足。

③取样时取土深度应保持一致。

④如果结合做田间持水量项目时, 环刀内壁不涂凡士林。

⑤也可直接从环刀筒中取出土壤测定含水量。

4.3 土壤孔隙度的计算

单位体积的土壤中孔隙所占的百分数称为土壤总孔隙度。土壤总孔隙度包括毛管孔隙和非毛管孔隙, 可分别按下式计算。

$$\text{①土壤总孔隙度 } (P_1), \% = \left(1 - \frac{dv}{ds}\right) \times 100$$

式中: dv —— 土壤容重, $\text{g} \cdot \text{cm}^{-3}$;

ds —— 土壤比重, $\text{g} \cdot \text{cm}^{-3}$ 。

$$\text{②土壤毛管孔隙度 } (P_2), \% = W_1 dv \times 10^{-1}$$

式中: W_1 —— 土壤田间持水量, $\text{g} \cdot \text{kg}^{-1}$;

dv —— 土壤容重, $\text{g} \cdot \text{cm}^{-3}$ 。

$$\text{③土壤非毛管孔隙度 } (P_3), \% = P_1 - P_2$$

第五章 土壤颗粒分析

5.1 吸管法

5.1.1 方法提要 试样经处理制成悬浮液，大于 0.2mm 的颗粒，用筛分法分离，小于 0.2mm 的各级颗粒则根据司笃克斯 (Stokes) 定律，计算出某一粒径的土粒沉降至某一深度时所需时间，在该时间用吸管在该深度吸取一定体积的悬液，烘干后称其质量，计算出土壤各级颗粒含量百分数。

5.1.2 适用范围 本方法适用于各类土壤的颗粒分析。

5.1.3 主要仪器设备

5.1.3.1 PD 型颗粒分析特种自控吸液仪 (图 5-1)。

5.1.3.2 搅拌棒 (图 5-2)。

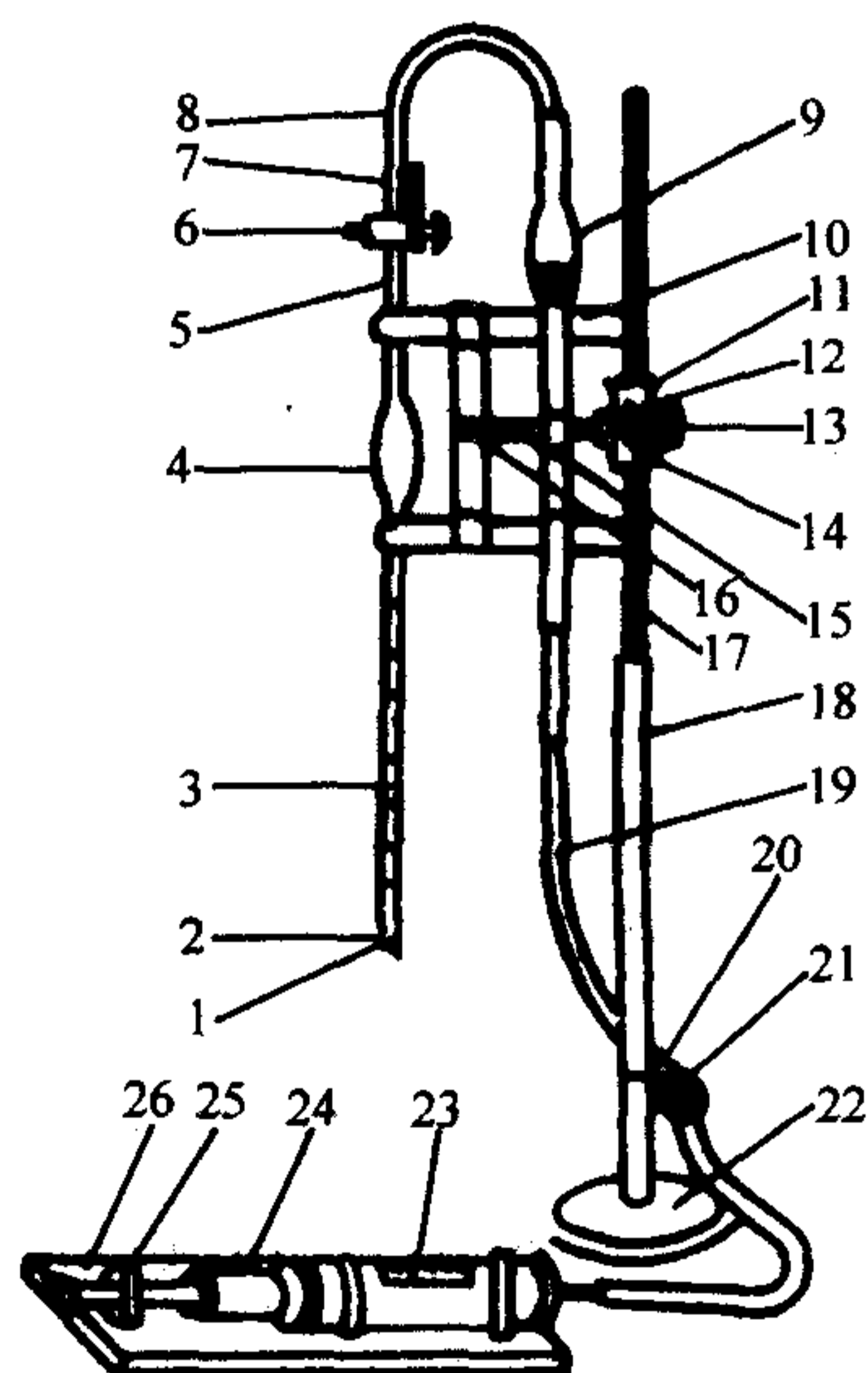


图 5-1 PD 型颗粒分析特种自控吸液仪
 1. 锥体 2. 眼孔 3. 深度线 4. 25 毫升吸液管
 5. 体积线 6. 三通阀 7. 支管漏斗 8. 乳胶管
 9. 50mL 大肚吸管 10. 吸管夹 11. 滑块 12. 压紧螺钉 13. 升降旋钮 14. 锁紧螺帽 15. 支承杆
 16. 支承杆螺钉 17、18. 上下立柱 19. 乳胶管
 20. 立柱套 21. 金属环 22. 底座 23. 液压器
 24. 液压器底板 25. 顶杆套 26. 螺纹顶杆

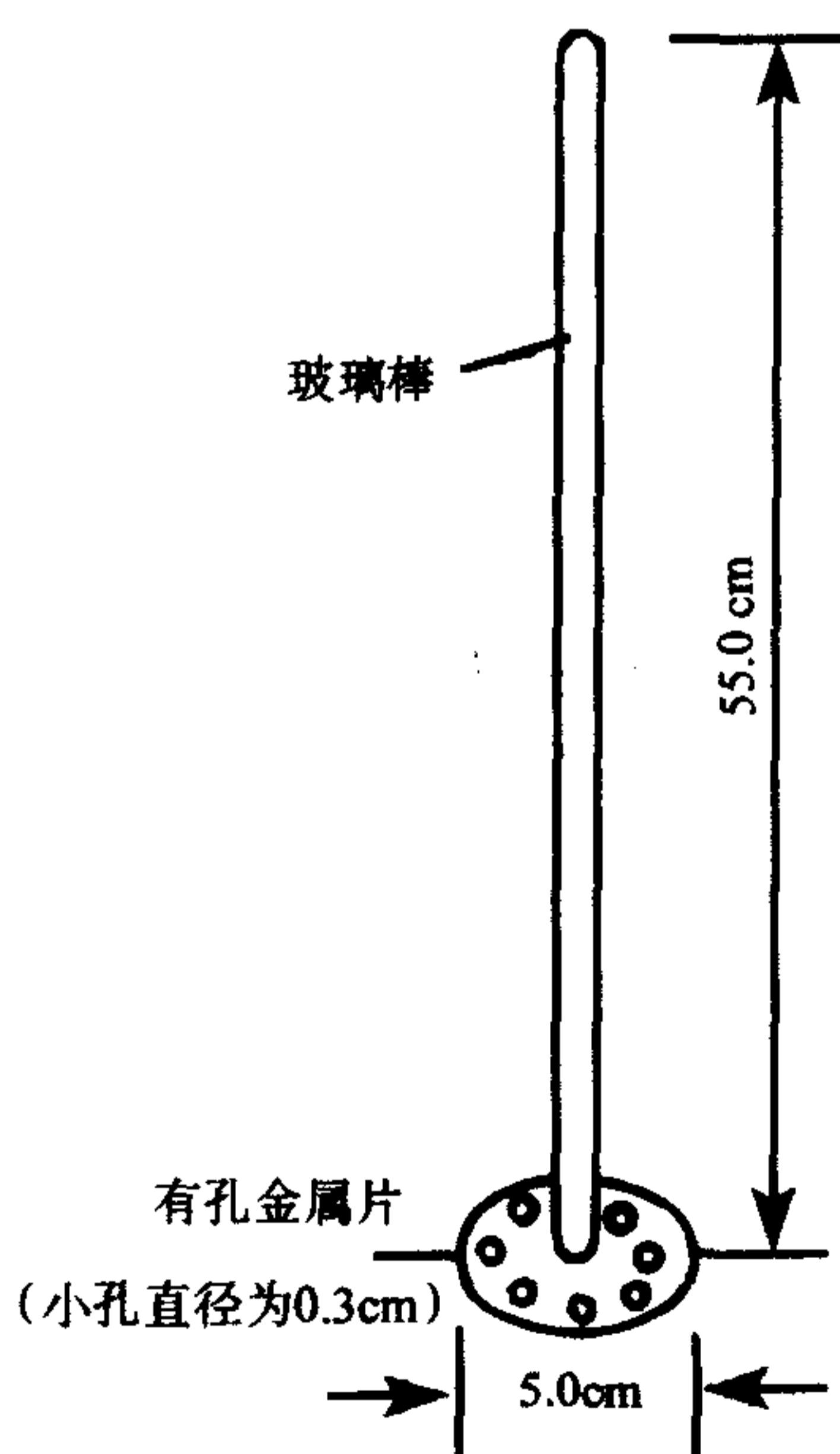


图 5-2 搅拌棒

5.1.3.3 沉降筒：1L。

5.1.3.4 洗筛：直径6cm，孔径0.2mm。

5.1.3.5 恒温干燥箱。

5.1.3.6 电热板。

5.1.3.7 温度计。

5.1.3.8 高型称量皿：40mL。

5.1.4 试剂

5.1.4.1 六偏磷酸钠溶液 $\{c [\frac{1}{6} (\text{NaPO}_3)_6] = 0.5 \text{mol} \cdot \text{L}^{-1}\}$ ：称取51.00g六偏磷酸钠，加水400mL，加热溶解，冷却后用水稀释至1L。

5.1.4.2 草酸钠溶液 $[c (\frac{1}{2} \text{Na}_2\text{C}_2\text{O}_4) = 0.5 \text{mol} \cdot \text{L}^{-1}]$ ：称取33.50g草酸钠，加水700mL，加热溶解，冷却后用水稀释至1L。

5.1.4.3 盐酸溶液 $[c (\text{HCl}) = 0.2 \text{mol} \cdot \text{L}^{-1}]$ ：吸取17mL浓盐酸，用水稀释至1L。

5.1.4.4 盐酸溶液 $[c (\text{HCl}) = 0.05 \text{mol} \cdot \text{L}^{-1}]$ ：量取250mL 0.2mol·L⁻¹盐酸溶液，用水稀释至1L。

5.1.4.5 过氧化氢溶液 $[\omega (\text{H}_2\text{O}_2) = 10\%]$ ：量取33mL 30%过氧化氢，用水稀释至100mL。

5.1.4.6 氢氧化钠溶液 $[c (\text{NaOH}) = 0.5 \text{mol} \cdot \text{L}^{-1}]$ ：称取20.00g氢氧化钠，加水溶解并稀释至1L。

5.1.4.7 氢氧化铵溶液 $[\varphi (\text{NH}_4\text{OH}) = 10\%]$ ：吸取10mL浓氨水，用水稀释至100mL。

5.1.4.8 乙酸溶液 $[\varphi (\text{CH}_3\text{COOH}) = 10\%]$ ：吸取10mL冰醋酸，用水稀释至100mL。

5.1.4.9 草酸铵溶液 $\{\rho [(\text{NH}_4)_2\text{C}_2\text{O}_4] = 40 \text{g} \cdot \text{L}^{-1}\}$ 。称取4.00g草酸铵，用水溶解并稀释至100mL。

5.1.4.10 硝酸银溶液 $[\rho (\text{AgNO}_3) = 50 \text{g} \cdot \text{L}^{-1}]$ ：称取5.00g硝酸银，用水溶解并稀释至100mL，贮于棕色瓶备用。

5.1.4.11 硝酸溶液 $[\varphi (\text{HNO}_3) = 10\%]$ ：吸取10mL浓硝酸，用水稀释至100mL。

5.1.4.12 盐酸溶液 $[\varphi (\text{HCl}) = 10\%]$ ：吸取10mL浓盐酸，用水稀释至100mL。

5.1.5 分析步骤

5.1.5.1 称样：称取通过2mm孔径筛的10.00g风干试样四份，其中一份放入已知质量的铝盒中，于105℃±2℃的干燥箱中烘6h，取出于干燥器内冷却后称量（精确至0.001g），减去空铝盒质量，即求出10g风干试样烘干后的质量，作为计算各级土粒百分数的基数。另外三份样品分别放入250mL高型烧杯中作测定盐酸洗失量和颗粒分析用。

5.1.5.2 去除有机质：对于含较多有机质（一般超过20g·kg⁻¹）又需去除的试样，可用过氧化氢去除。其方法是：将上述三份样品用少量水润湿，然后加10mL 10%过氧化氢溶液，用玻棒搅匀土液，盖上表面皿，在电热板上加热，使有机质充分氧化，如有机质过多，可提高过氧化氢溶液的浓度。当过氧化氢强烈氧化有机质时，会产生大量气泡，此时可滴加数滴95%乙醇，防止泡沫溢出而造成样品损失。氧化过程中须经常用玻棒搅拌

样品，待反应减弱后，再添加过氧化氢溶液，直至土色变淡，反应停止，表示有机质已完全氧化。过量的过氧化氢，可用加热法去除，冷却后，倾弃去上层清液。

5.1.5.3 脱钙和洗失量的测定：含碳酸盐的试样需用盐酸脱钙。方法是：加 10mL $0.2\text{mol} \cdot \text{L}^{-1}$ 盐酸溶液于盛有样品的高型烧杯中，用玻棒搅拌，静置片刻，让土粒沉降，于漏斗中放一已知质量的快速滤纸，将烧杯中的上层清液倾入漏斗过滤。再加 10mL $0.2\text{mol} \cdot \text{L}^{-1}$ 盐酸溶液于烧杯中，如前所述，搅拌、静置，倾滤上层清液，如此反复多次，直到土样中无二氧化碳气泡发生。然后将上述处理过的样品，用 $0.05\text{mol} \cdot \text{L}^{-1}$ 盐酸溶液冲洗至滤纸上，过滤淋洗。淋洗时应注意，必须使上一次加入的盐酸溶液滤干后，再加盐酸溶液，如此反复多次淋洗，直到滤液中无钙离子存在为止。再用水淋洗 3~5 次，至滤液中无氯离子为止。若发现滤液有浑浊现象产生，应停止淋洗，以免样品损失。

将测定洗失量的一份试样滤干后，连同滤纸一起移入已知质量的铝盒内，放在恒温干燥箱中，于 $105^{\circ}\text{C} \pm 2^{\circ}\text{C}$ 烘 8h，在干燥器内冷却后称量（精确至 0.001g），计算盐酸洗失量。

5.1.5.4 悬液的制备：将经过上述处理后用作颗粒分析的另两份试样，用水从滤纸上分别洗入 500mL 三角瓶中，加入 10mL $0.5\text{mol} \cdot \text{L}^{-1}$ 氢氧化钠溶液，再加水至 250mL 左右，瓶口盖上小漏斗，放在电热板上加热，煮沸 1h，并不时摇动三角瓶，以免土粒黏结。

在沉降筒上放一大漏斗，把洗筛平放在大漏斗内。待悬液冷却后，将瓶中悬液全部通过洗筛，洗入沉降筒中，用水冲洗，并用橡皮淀帚轻轻擦洗筛上的砂粒，使 $<0.2\text{mm}$ 粒径的土粒全部洗入沉降筒，直到筛下流出的水清亮为止。洗时用水量不能超过 1L，最后加水于沉降筒中至 1L 刻度。

将留在筛中的 $2 \sim 0.2\text{mm}$ 砂粒洗入已知质量的铝盒中，小心倾弃去上层清液，将铝盒放在电热板上蒸干，或在红外灯下烘干后放入恒温干燥箱，于 $105^{\circ}\text{C} \pm 2^{\circ}\text{C}$ 烘 6h，冷却后称量（精确至 0.001g），计算其占烘干样品质量的百分数。

5.1.5.5 测定悬液的温度：将温度计插入有水的沉降筒中，并将其与装待测悬液的沉降筒放在一起，记录水温，即代表悬液的温度。

5.1.5.6 吸取悬液样品：将盛有悬液的沉降筒放在温度变化小的平台上，按司笃克斯定律公式计算各粒级在水中沉降至给定深度所需的时间，即为吸液时间（可查表 5-1）。用带孔搅拌棒（图 5-2）上下搅动悬液 1min（上下各 30 次，搅拌棒的带孔片不要提出液面），搅拌完毕立即开始计时，于规定时间提前 15s 将吸液管轻轻放入悬液，当时间到达便使用吸液仪吸取悬液。

吸液仪装置如图 5-1，使用前先将三通阀柄旋至图 5-3 中 A 处，此时活塞垂直于上下孔而与吸液管相通，为吸液状态。同时调整好吸液深度及螺纹顶杆与液压器活塞尾部的距离，使吸入的悬液约为 25mL。吸液时，左手将液压器活塞慢慢推至尽头用手压住，右手提起吸液架，将吸管置于沉降筒中心，并放开左手，此时液面便沿着管壁上升，将悬液吸至 25mL 体积刻度线下约 1cm 处时（不能超过刻度线），用左手慢慢向前旋动螺纹顶杆，使管中悬液弯月面上缘与吸管的刻线相切，这时将塞柄旋至图 5-3 中 B 状态，此时各塞孔均处于封闭态。提起吸液管架，将吸管移出沉降筒，将塞柄旋至图 5-3 中 C 状态，此时活塞水平孔与通气支管相通，悬液流出，用已知质量的高型称皿承接。附着在吸管壁上的土粒，可从支管漏斗中注入少量水冲洗，将冲洗液与原液一并收入称皿内，于电热板上（或红外灯下）蒸

干后移入恒温干燥箱中，在 $105^{\circ}\text{C} \pm 2^{\circ}\text{C}$ 烘 6h，于干燥器中冷却后称量（精确至 0.001g）。

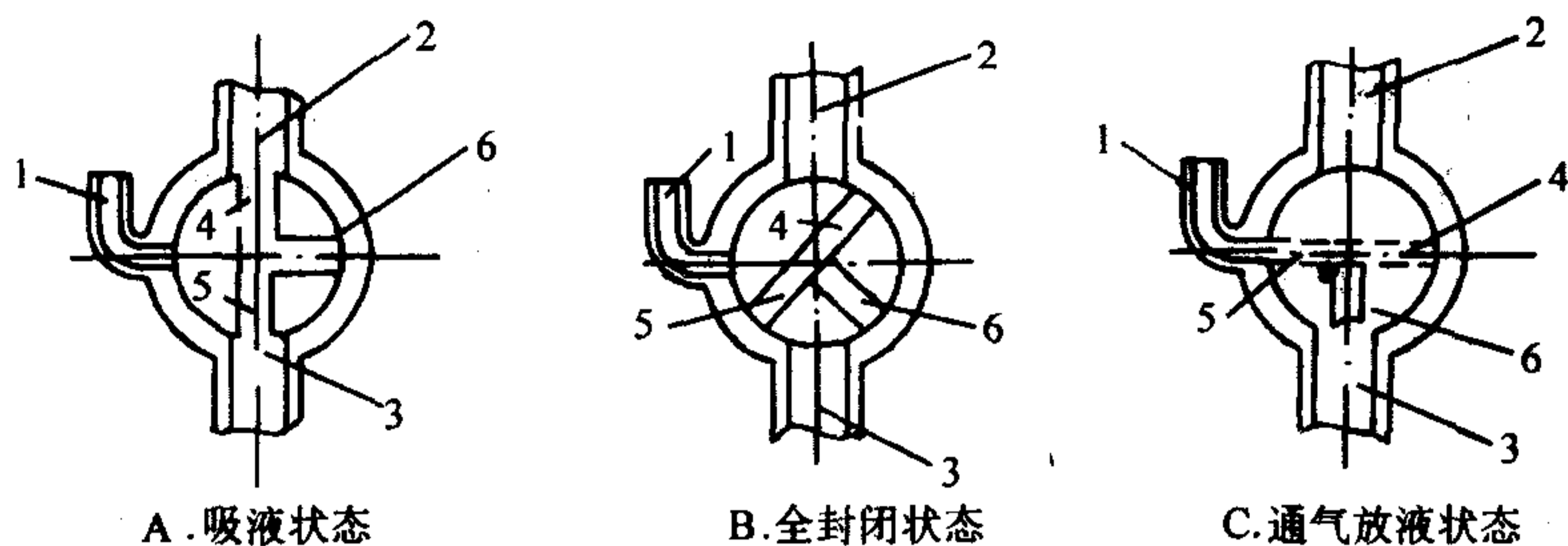


图 5-3 三通塞柄旋转示意图

1. 通气支管漏斗 2. 活塞垂直上孔 3. 活塞垂直下孔 4. 活塞套 5. 活塞水平孔 6. 活塞柄

表 5-1 土壤颗粒分析各粒级吸取时间表

| 温度 ($^{\circ}\text{C}$) | 土壤 比重 ($\text{g} \cdot \text{cm}^{-3}$) | 土粒直径 (mm) 吸液深度 (cm) | <0.02 | | | <0.002 | | |
|------------------------------|---|------------------------------|-------|-------|-------|-----------------------|-----------------------|------------------------|
| | | | 3 | 5 | 10 | 3 | 5 | 10 |
| 4 | 2.45 | | 2'29" | 4' " | 8'16" | 4 ^h 7'52" | 6 ^h 53'6" | 13 ^h 46'13" |
| | 2.55 | | 2'1" | '52" | 7'44" | 3 ^h 51'52" | 6 ^h 26'27" | 12 ^h 52'55" |
| | 2.65 | | 2'11" | 3'38" | 7'16" | 3 ^h 37'49" | 6 ^h 3'2" | 12 ^h 6'4" |
| | 2.75 | | 2'3" | 3'25" | 6'51" | 3 ^h 25'22" | 5 ^h 42'17" | 11 ^h 24'35" |
| 5 | 2.45 | | 2'24" | 4'3" | 8'0" | 4 ^h 0'16" | 6 ^h 40'27" | 13 ^h 20'54" |
| | 2.55 | | 2'15" | 3'45" | 7'30" | 3 ^h 44'46" | 6 ^h 14'37" | 12 ^h 29'14" |
| | 2.65 | | 2'7" | 3'31" | 7'2" | 3 ^h 31'9" | 5 ^h 51'55" | 11 ^h 43'49" |
| | 2.75 | | 1'59" | 3'19" | 6'38" | 3 ^h 19'5" | 5 ^h 31'48" | 11 ^h 3'36" |
| 6 | 2.45 | | 2'20" | 3'53" | 7'46" | 3 ^h 52'59" | 6 ^h 28'19" | 12 ^h 56'33" |
| | 2.55 | | 2'11" | 3'38" | 7'16" | 3 ^h 37'57" | 6 ^h 3'16" | 12 ^h 6'32" |
| | 2.65 | | 2'3" | 3'25" | 6'50" | 3 ^h 24'45" | 5 ^h 41'15" | 11 ^h 22'30" |
| | 2.75 | | 2'56" | 3'13" | 6'26" | 3 ^h 13'3" | 5 ^h 21'45" | 10 ^h 43'30" |
| 7 | 2.45 | | 2'15" | 3'46" | 7'32" | 3 ^h 45'52" | 6 ^h 16'27" | 12 ^h 32'53" |
| | 2.55 | | 2'7" | 3'31" | 7'2" | 3 ^h 31'18" | 5 ^h 52'9" | 11 ^h 44'19" |
| | 2.65 | | 1'59" | 3'18" | 6'37" | 3 ^h 18'29" | 5 ^h 30'49" | 11 ^h 1'38" |
| | 2.75 | | 1'52" | 3'7" | 6'14" | 3 ^h 7'9" | 5 ^h 11'55" | 10 ^h 23'50" |
| 8 | 2.45 | | 2'11" | 3'39" | 7'18" | 3 ^h 39'13" | 6 ^h 5'21" | 12 ^h 10'43" |
| | 2.55 | | 2'3" | 3'25" | 6'50" | 3 ^h 25'4" | 5 ^h 41'47" | 11 ^h 23'35" |
| | 2.65 | | 1'55" | 3'13" | 6'25" | 3 ^h 12'3" | 5 ^h 21'5" | 10 ^h 42'6" |
| | 2.75 | | 1'49" | 3'2" | 6'3" | 3 ^h 1'38" | 5 ^h 2'44" | 10 ^h 5'28" |
| 9 | 2.45 | | 2'8" | 3'33" | 7'6" | 3 ^h 32'53" | 5 ^h 54'48" | 11 ^h 49'35" |
| | 2.55 | | 1'59" | 3'19" | 6'38" | 3 ^h 19'9" | 5 ^h 31'55" | 11 ^h 3'49" |
| | 2.65 | | 1'52" | 3'7" | 6'14" | 3 ^h 7'5" | 5 ^h 11'48" | 10 ^h 23'36" |
| | 2.75 | | 1'46" | 2'56" | 5'53" | 2 ^h 56'23" | 4 ^h 53'59" | 9 ^h 47'58" |
| 10 | 2.45 | | 2'4" | 3'27" | 6'54" | 3 ^h 26'51" | 5 ^h 44'46" | 11 ^h 29'31" |
| | 2.55 | | 1'56" | 3'13" | 6'27" | 3 ^h 13'31" | 5 ^h 22'31" | 10 ^h 45'3" |
| | 2.65 | | 1'49" | 3'2" | 6'4" | 3 ^h 1'47" | 5 ^h 2'59" | 10 ^h 5'58" |
| | 2.75 | | 1'43" | 2'51" | 5'43" | 2 ^h 51'24" | 4 ^h 45'40" | 9 ^h 3'20" |

(续)

| 温度 (°C) | 土壤 比重 ($g \cdot cm^{-3}$) | 土粒直径 (mm) | <0.02 | | | <0.002 | | |
|------------|-----------------------------------|--------------|-------|-------|-------|-----------------------|-----------------------|------------------------|
| | | | 3 | 5 | 10 | 3 | 5 | 10 |
| 11 | 2.45 | | 2'1" | 3'21" | 6'42" | 3 ^h 20'59" | 5 ^h 34'59" | 11 ^h 9'59" |
| | 2.55 | | 1'53" | 3'8" | 6'16" | 3 ^h 8'2" | 5 ^h 13'23" | 10 ^h 26'46" |
| | 2.65 | | 1'46" | 2'57" | 5'53" | 2 ^h 56'38" | 4 ^h 54'23" | 9 ^h 48'47" |
| | 2.75 | | 1'40" | 2'46" | 5'33" | 2 ^h 46'33" | 4 ^h 37'34" | 9 ^h 15'9" |
| 12 | 2.45 | | 1'57" | 3'15" | 6'31" | 3 ^h 15'27" | 5 ^h 25'44" | 10 ^h 51'29" |
| | 2.55 | | 1'50" | 3'3" | 6'6" | 3 ^h 2'50" | 5 ^h 4'44" | 10 ^h 9'28" |
| | 2.65 | | 1'43" | 2'52" | 5'43" | 2 ^h 51'46" | 4 ^h 46'16" | 9 ^h 32'32" |
| | 2.75 | | 1'37" | 2'42" | 5'24" | 2 ^h 41'57" | 4 ^h 29'55" | 8 ^h 59'50" |
| 13 | 2.45 | | 1'54" | 3'10" | 6'20" | 3 ^h 10'12" | 5 ^h 17'1" | 10 ^h 34'2" |
| | 2.55 | | 1'47" | 2'58" | 5'56" | 2 ^h 57'56" | 4 ^h 56'34" | 9 ^h 53'8" |
| | 2.65 | | 1'40" | 2'47" | 5'34" | 2 ^h 47'10" | 4 ^h 38'36" | 9 ^h 17'12" |
| | 2.75 | | 1'34" | 2'38" | 5'15" | 2 ^h 37'37" | 4 ^h 22'41" | 8 ^h 45'23" |
| 14 | 2.45 | | 1'51" | 3'5" | 6'10" | 3 ^h 5'8" | 5 ^h 8'33" | 10 ^h 17'7" |
| | 2.55 | | 1'44" | 2'53" | 5'46" | 2 ^h 53'12" | 4 ^h 48'39" | 9 ^h 37'19" |
| | 2.65 | | 1'37" | 2'42" | 5'25" | 2 ^h 42'42" | 4 ^h 31'10" | 9 ^h 2'20" |
| | 2.75 | | 1'32" | 2'33" | 5'7" | 2 ^h 33'24" | 4 ^h 15'41" | 8 ^h 31'22" |
| 15 | 2.45 | | 1'48" | 3'0" | 6'0" | 3 ^h 0'13" | 5 ^h 0'21" | 10 ^h 0'43" |
| | 2.55 | | 1'41" | 2'48" | 5'37" | 2 ^h 48'36" | 4 ^h 40'59" | 9 ^h 21'59" |
| | 2.65 | | 1'35" | 2'38" | 5'17" | 2 ^h 38'23" | 4 ^h 23'58" | 8 ^h 47'56" |
| | 2.75 | | 1'29" | 2'29" | 4'59" | 2 ^h 29'20" | 4 ^h 8'53" | 8 ^h 17'47" |
| 16 | 2.45 | | 1'45" | 2'56" | 5'51" | 2 ^h 55'37" | 4 ^h 52'41" | 9 ^h 45'22" |
| | 2.55 | | 1'38" | 2'44" | 5'28" | 2 ^h 44'17" | 4 ^h 33'49" | 9 ^h 7'38" |
| | 2.65 | | 1'32" | 2'34" | 5'9" | 2 ^h 34'20" | 4 ^h 17'14" | 8 ^h 34'27" |
| | 2.75 | | 1'27" | 2'25" | 4'51" | 2 ^h 25'31" | 4 ^h 2'32" | 8 ^h 5'5" |
| 17 | 2.45 | | 1'43" | 2'51" | 5'42" | 2 ^h 51'10" | 4 ^h 45'16" | 9 ^h 30'33" |
| | 2.55 | | 1'36" | 2'40" | 5'20" | 2 ^h 40'8" | 4 ^h 26'53" | 8 ^h 53'46" |
| | 2.65 | | 1'30" | 2'30" | 5'1" | 2 ^h 30'26" | 4 ^h 10'43" | 8 ^h 21'26" |
| | 2.75 | | 1'25" | 2'22" | 4'43" | 2 ^h 21'50" | 3 ^h 56'26" | 7 ^h 52'48" |
| 18 | 2.45 | | 1'40" | 2'47" | 5'34" | 2 ^h 46'53" | 4 ^h 38'8" | 9 ^h 16'15" |
| | 2.55 | | 1'34" | 2'36" | 5'12" | 2 ^h 36'7" | 4 ^h 20'12" | 8 ^h 40'24" |
| | 2.65 | | 1'28" | 2'26" | 4'53" | 2 ^h 26'40" | 4 ^h 4'27" | 8 ^h 8'53" |
| | 2.75 | | 1'23" | 2'18" | 4'36" | 2 ^h 18'17" | 3 ^h 50'29" | 7 ^h 40'58" |
| 19 | 2.45 | | 1'38" | 2'43" | 5'25" | 2 ^h 42'45" | 4 ^h 31'15" | 9 ^h 2'29" |
| | 2.55 | | 1'31" | 2'32" | 5'4" | 2 ^h 32'15" | 4 ^h 13'46" | 8 ^h 27'32" |
| | 2.65 | | 1'26" | 2'23" | 4'46" | 2 ^h 23'2" | 3 ^h 58'24" | 7 ^h 56'49" |
| | 2.75 | | 1'21" | 2'15" | 4'30" | 2 ^h 14'52" | 3 ^h 44'47" | 7 ^h 29'34" |
| 20 | 2.45 | | 1'35" | 2'39" | 5'17" | 2 ^h 38'46" | 4 ^h 24'37" | 8 ^h 49'15" |
| | 2.55 | | 1'29" | 2'28" | 4'57" | 2 ^h 28'32" | 4 ^h 7'34" | 8 ^h 15'9" |
| | 2.65 | | 1'24" | 2'19" | 4'39" | 2 ^h 19'33" | 3 ^h 52'35" | 7 ^h 45'10" |
| | 2.75 | | 1'19" | 2'11" | 4'23" | 2 ^h 11'35" | 3 ^h 39'18" | 7 ^h 18'37" |

(续)

| 温度 (°C) | 土壤 比重 (g · cm ⁻³) | 土粒直径 (mm) 吸液深度 (cm) | <0.02 | | | <0.002 | | |
|------------|-------------------------------------|------------------------------|-------|-------|-------|-----------------------|-----------------------|-----------------------|
| | | | 3 | 5 | 10 | 3 | 5 | 10 |
| 21 | 2.45 | | 1'33" | 2'35" | 5'10" | 2 ^h 34'58" | 4 ^h 18'16" | 8 ^h 36'32" |
| | 2.55 | | 1'27" | 2'25" | 4'50" | 2 ^h 24'58" | 4 ^h 1'38" | 8 ^h 3'15" |
| | 2.65 | | 1'22" | 2'16" | 4'32" | 2 ^h 16'12" | 3 ^h 47'0" | 7 ^h 34'0" |
| | 2.75 | | 1'17" | 2'8" | 4'17" | 2 ^h 8'25" | 3 ^h 34'7" | 7 ^h 8'5" |
| 22 | 2.45 | | 1'31" | 2'31" | 5'2" | 2 ^h 31'17" | 4 ^h 12'9" | 8 ^h 24'18" |
| | 2.55 | | 1'25" | 2'21" | 4'43" | 2 ^h 21'32" | 3 ^h 55'54" | 7 ^h 51'48" |
| | 2.65 | | 1'20" | 2'13" | 4'26" | 2 ^h 12'58" | 3 ^h 41'37" | 7 ^h 23'15" |
| | 2.75 | | 1'15" | 2'5" | 4'10" | 2 ^h 5'23" | 3 ^h 28'59" | 6 ^h 57'57" |
| 23 | 2.45 | | 1'29" | 2'27" | 4'55" | 2 ^h 27'46" | 4 ^h 6'17" | 8 ^h 12'35" |
| | 2.55 | | 1'23" | 2'18" | 4'36" | 2 ^h 18'15" | 3 ^h 50'25" | 7 ^h 40'51" |
| | 2.65 | | 1'13" | 2'10" | 4'20" | 2 ^h 9'53" | 3 ^h 36'29" | 7 ^h 12'58" |
| | 2.75 | | 1'17" | 2'2" | 4'5" | 2 ^h 2'29" | 3 ^h 24'8" | 6 ^h 48'15" |
| 24 | 2.45 | | 1'27" | 2'24" | 4'49" | 2 ^h 24'20" | 4 ^h 0'34" | 8 ^h 1'8" |
| | 2.55 | | 1'21" | 2'15" | 4'30" | 2 ^h 15'3" | 3 ^h 45'4" | 7 ^h 30'9" |
| | 2.65 | | 1'16" | 2'7" | 4'14" | 2 ^h 6'52" | 3 ^h 31'27" | 7 ^h 2'54" |
| | 2.75 | | 1'12" | 2'0" | 3'59" | 1 ^h 59'38" | 3 ^h 19'23" | 6 ^h 38'47" |
| 25 | 2.45 | | 1'25" | 2'21" | 4'42" | 2 ^h 21'5" | 3 ^h 55'8" | 7 ^h 50'16" |
| | 2.55 | | 1'19" | 2'12" | 4'24" | 2 ^h 11'59" | 3 ^h 39'59" | 7 ^h 19'59" |
| | 2.65 | | 1'15" | 2'4" | 4'8" | 2 ^h 4'0" | 3 ^h 26'41" | 6 ^h 53'22" |
| | 2.75 | | 1'10" | 1'57" | 3'54" | 1 ^h 56'56" | 3 ^h 14'53" | 6 ^h 29'47" |
| 26 | 2.45 | | 1'23" | 2'18" | 4'36" | 2 ^h 17'54" | 3 ^h 49'50" | 7 ^h 39'39" |
| | 2.55 | | 1'17" | 2'9" | 4'18" | 2 ^h 9'1" | 3 ^h 55'2" | 7 ^h 10'4" |
| | 2.65 | | 1'13" | 2'1" | 4'2" | 2 ^h 1'13" | 3 ^h 22'1" | 6 ^h 44'3" |
| | 2.75 | | 1'8" | 1'55" | 3'48" | 1 ^h 54'18" | 3 ^h 10'30" | 6 ^h 21'0" |
| 27 | 2.45 | | 1'21" | 2'15" | 4'29" | 2 ^h 14'50" | 3 ^h 44'44" | 7 ^h 29'28" |
| | 2.55 | | 1'15" | 2'6" | 4'12" | 2 ^h 6'10" | 3 ^h 30'16" | 7 ^h 0'32" |
| | 2.65 | | 1'11" | 1'58" | 3'57" | 1 ^h 58'32" | 3 ^h 17'33" | 6 ^h 35'6" |
| | 2.75 | | 1'7" | 1'52" | 3'43" | 1 ^h 51'46" | 3 ^h 6'17" | 6 ^h 12'34" |
| 28 | 2.45 | | 1'19" | 2'12" | 2'24" | 2 ^h 11'54" | 3 ^h 39'50" | 7 ^h 19'39" |
| | 2.55 | | 1'13" | 2'4" | 4'6" | 2 ^h 3'24" | 3 ^h 25'41" | 6 ^h 51'21" |
| | 2.65 | | 1'9" | 1'56" | 3'52" | 1 ^h 55'57" | 3 ^h 13'14" | 6 ^h 26'29" |
| | 2.75 | | 1'5" | 1'49" | 3'39" | 1 ^h 49'20" | 3 ^h 2'13" | 6 ^h 4'27" |
| 29 | 2.45 | | 1'17" | 2'9" | 4'18" | 2 ^h 9'2" | 3 ^h 35'3" | 7 ^h 10'6" |
| | 2.55 | | 1'12" | 2'1" | 4'1" | 2 ^h 0'44" | 3 ^h 21'13" | 6 ^h 42'26" |
| | 2.65 | | 1'8" | 1'53" | 3'47" | 1 ^h 53'26" | 3 ^h 9'3" | 6 ^h 18'9" |
| | 2.75 | | 1'4" | 1'47" | 3'34" | 1 ^h 46'58" | 2 ^h 58'16" | 5 ^h 56'32" |
| 30 | 2.45 | | 1'15" | 2'6" | 4'12" | 2 ^h 6'16" | 3 ^h 30'28" | 7 ^h 0'55" |
| | 2.55 | | 1'11" | 1'58" | 3'56" | 1 ^h 58'9" | 3 ^h 16'55" | 6 ^h 33'50" |
| | 2.65 | | 1'7" | 1'51" | 3'42" | 1 ^h 51'1" | 3 ^h 5'1" | 6 ^h 10'2" |
| | 2.75 | | 1'3" | 1'45" | 3'29" | 1 ^h 44'41" | 2 ^h 54'28" | 5 ^h 48'56" |

5.1.6 结果计算

$$5.1.6.1 \quad >2\text{mm 石砾含量, \%} = \frac{\text{大于 } 2\text{mm 石砾质量}}{\text{大于 } 2\text{mm 石砾质量} + <2\text{mm 土样质量}} \times 100$$

$$5.1.6.2 \quad \text{洗失量, \%} = \frac{\text{烘干试样质量} - \text{淋洗后烘干试样质量}}{\text{烘干试样质量}} \times 100$$

$$5.1.6.3 \quad 2 \sim 0.2\text{mm 颗粒含量, \%} = \frac{\text{留在 } 0.2\text{mm 孔径筛上的烘干砂粒质量}}{\text{烘干试样质量}} \times 100$$

$$5.1.6.4 \quad 0.2\text{mm 粒径以下小于某粒径颗粒含量, \%} = \frac{m_1}{m} \times \frac{1\,000}{V} \times 100$$

式中: m_1 ——吸取悬液中小于某粒径土粒的烘干质量 (包括分散剂), g;

m ——烘干试样质量, g;

V ——吸取小于某粒径的悬液体积 (本试验为 25mL);

1 000 ——悬液总体积, mL。

5.1.6.5 分散剂质量校正: 加入的分散剂在计算时必须予以校正。各粒级含量百分数是由小于某粒径土粒含量百分数依次相减而得, 由于小于某粒径土粒含量中都包含着等量的分散剂, 在依次相减时已将分散剂量扣除, 故分散剂量百分数只需在 $<0.002\text{mm}$ 黏粒含量百分数中减去。分散剂校正量可按下式计算:

$$A = \frac{c \cdot V \times 0.04}{m} \times 100$$

式中: A ——分散剂校正量, %;

c ——分散剂氢氧化钠溶液的浓度, $\text{mol} \cdot \text{L}^{-1}$;

V ——分散剂氢氧化钠溶液的体积, mL;

m ——烘干试样质量, g;

0.04 ——氢氧化钠的毫摩尔质量, g。

5.1.6.6 各粒级土粒含量百分数的计算:

$$0.02 \sim 0.002\text{mm 粒级含量, \%} = \text{小于 } 0.02\text{mm 粒级百分含量} - \text{小于 } 0.002\text{mm 粒级百分含量}$$

$$0.2 \sim 0.02\text{mm 粒级含量, \%} = 100 - [\text{2.0} \sim \text{0.2mm 粒级百分含量} + \text{0.02} \sim \text{0.002mm 粒级百分含量} + < \text{0.002mm 粒级百分含量} + \text{洗失量百分含量}]$$

$$2 \sim 0.02\text{mm 粒级含量, \%} = \text{2.0} \sim \text{0.2mm 粒级百分含量} + \text{0.2} \sim \text{0.02mm 粒级百分含量}$$

5.1.7 确定土壤质地名称 根据黏粒 ($<0.002\text{mm}$)、粉(砂)粒 ($0.02 \sim 0.002\text{mm}$) 和砂粒 ($2 \sim 0.02\text{mm}$) (表 5-2) 各粒级含量百分数, 在国际制土壤质地分类表 (表 5-3) 上查得土壤质地名称。

表 5-2 国际制土壤颗粒分级标准

| 颗粒直径 (mm) | 颗粒分级名称 |
|-------------------|--------|
| >2.0 | 石砾 |
| $2.0 \sim 0.2$ | 粗砂粒 |
| $0.2 \sim 0.02$ | 细砂粒 |
| $0.02 \sim 0.002$ | 粉(砂)粒 |
| <0.002 | 黏粒 |

表 5-3 国际制土壤质地分类

| 质地分类 | | | 颗粒组成 | | |
|------|----------|-----|---------------------------------------|--|---|
| 类别 | 名称 | 符号 | 黏粒 ($<0.002\text{mm}$) 含量 (%) | 粉(砂)粒 ($0.02\sim 0.002\text{mm}$) 含量 (%) | 砂粒 ($2.0\sim 0.02\text{mm}$) 含量 (%) |
| 砂土类 | 砂土及壤质砂土 | LS | 0~15 | 0~15 | 85~100 |
| 壤土类 | 砂质壤土 | SL | 0~15 | 0~45 | 55~85 |
| | 壤土 | L | 0~15 | 30~45 | 40~55 |
| | 粉(砂)质壤土 | IL | 0~15 | 45~100 | 0~55 |
| 黏壤土类 | 砂质黏壤土 | SCL | 15~25 | 0~30 | 55~85 |
| | 黏壤土 | CL | 15~25 | 20~45 | 30~55 |
| | 粉(砂)质黏壤土 | ICL | 15~25 | 45~85 | 0~40 |
| 黏土类 | 砂质黏土 | SC | 25~45 | 0~20 | 55~75 |
| | 壤质黏土 | LC | 25~45 | 0~45 | 10~55 |
| | 粉(砂)质黏土 | IC | 25~45 | 45~75 | 0~30 |
| | 黏土 | C | 45~65 | 0~55 | 0~55 |
| | 重黏土 | HC | 65~100 | 0~35 | 0~35 |

5.1.8 精密度 平行测定结果允许绝对相差：黏粒级 $\leq 1\%$ ；粉(砂)粒级 $\leq 2\%$ 。

5.1.9 注释

①一般以烘干土质量为计算基础，但对洗失量 $> 10\%$ 的样品，则应以去除有机质并洗失后的烘干土质量为计算基础。其洗失量不包括在各级颗粒含量内，可单独列出一栏供参考。

②对于不须去除碳酸盐也不须去除有机质的土样，在称取 10.00g 土样后，直接放入 500mL 三角瓶中，根据土样的 pH，加入不同的分散剂（石灰性土壤加 10mL $0.5\text{mol} \cdot \text{L}^{-1}$ 六偏磷酸钠溶液；中性土壤加 10mL $0.5\text{mol} \cdot \text{L}^{-1}$ 草酸钠溶液；酸性土壤加 10mL $0.5\text{mol} \cdot \text{L}^{-1}$ 氢氧化钠溶液），再加 250mL 水摇匀浸泡过夜。把土液摇匀后放在电热板上煮沸 1h，并不时摇动三角瓶，以免土粒黏结，其余操作步骤同 5.1.5。

③检查钙离子：操作步骤同 2.5.1。

④检查氯离子：操作步骤同 2.5.1。

⑤样品处理成悬液后，也可使用 RS-1000 型粒度分布仪测定悬液中各粒级含量，具体测定方法见该仪器说明书。

5.2 比重计法

5.2.1 方法提要 试样经处理制成悬浮液，根据司笃克斯定律，用特制的甲种土壤比重计于不同时间测定悬液密度的变化，并根据沉降时间、沉降深度及比重计读数计算出土粒粒径大小及其含量百分数。

5.2.2 适用范围 本方法适用于各类土壤的颗粒分析，但其精度不及吸管法。

5.2.3 主要仪器设备

5.2.3.1 土壤比重计（又称甲种比重计或鲍氏比重计）：刻度范围为 $0\sim 60\text{g} \cdot \text{L}^{-1}$ 。

5.2.3.2 沉降筒：1L。

5.2.3.3 洗筛：直径 6cm，孔径 0.2mm。

5.2.3.4 带橡皮垫（有孔）的搅拌棒。

5.2.3.5 恒温干燥箱。

5.2.3.6 电热板。

5.2.3.7 秒表。

5.2.4 试剂

5.2.4.1 六偏磷酸钠溶液 $\{c[\frac{1}{6}(\text{NaPO}_3)_6] = 0.5\text{mol} \cdot \text{L}^{-1}\}$ ：同 5.1.4。

5.2.4.2 草酸钠溶液 $[c(\frac{1}{2}\text{Na}_2\text{C}_2\text{O}_4) = 0.5\text{mol} \cdot \text{L}^{-1}]$ ：同 5.1.4。

5.2.4.3 氢氧化钠 $[c(\text{NaOH}) = 0.5\text{mol} \cdot \text{L}^{-1}]$ 溶液：同 5.1.4。

5.2.5 分析步骤

5.2.5.1 土壤水分含量测定方法同 3.1。

5.2.5.2 称样：称取通过 2mm 孔径筛的风干试样 50.00g 于 500mL 三角瓶中，加水润湿。

5.2.5.3 悬液的制备：根据土壤 pH 值加入不同的分散剂（石灰性土壤加 60mL $0.5\text{mol} \cdot \text{L}^{-1}$ 偏磷酸钠溶液；中性土壤加 20mL $0.5\text{mol} \cdot \text{L}^{-1}$ 草酸钠溶液；酸性土壤加 40mL $0.5\text{mol} \cdot \text{L}^{-1}$ 氢氧化钠溶液），再加水于三角瓶中，使土液体积约为 250mL。瓶口放一小漏斗，摇匀后静置 2h，然后放在电热板上加热，煮沸 1h，在煮沸过程中要经常摇动三角瓶，以防土粒沉积于瓶底结成硬块。

将孔径为 0.2mm 的洗筛放在漏斗中，再将漏斗放在沉降筒上，待悬液冷却后，通过洗筛将悬液全部洗入沉降筒，并用橡皮淀帚轻轻擦洗筛上的砂粒，同时用水冲洗，使 $<0.2\text{mm}$ 的土粒全部进入沉降筒，直至筛下流出的水清澈为止，但洗水量不能超过 1L，然后加水至 1L 刻度。

留在洗筛上的砂粒用水洗入已知质量的铝盒内，在电热板上蒸干后移入烘箱，于 $105^\circ\text{C} \pm 2^\circ\text{C}$ 烘 6h，冷却后称量（精确至 0.01g）并计算砂粒含量百分数。

5.2.5.4 测量悬液温度：同吸管法，见 5.1.5.5。

5.2.5.5 测定悬液密度：将盛有悬液的沉降筒放在温度变化小的平台上，用搅拌棒上下搅动 1min（上下各 30 次，搅拌棒的多孔片不要提出液面）。搅拌时，悬液若产生气泡影响比重计刻度观测时，可加数滴 95% 乙醇除去气泡，搅拌完毕后立即开始计时，于读数前 10~15s 轻轻将比重计垂直地放入悬液，并用手略微挟住比重计的玻杆，使之不上下左右晃动，测定开始沉降后 30s、1min、2min 时的比重计读数（每次读数皆以弯月面上缘为准）并记录，取出比重计，放入清水中洗净备用。

按规定的沉降时间，继续测定 4、8、15、30min 及 1、2、4、8、24h 等时间的比重计读数。每次读数前 15s 将比重计放入悬液，读数后立即取出比重计，放入清水中洗净备用。

5.2.6 结果计算

5.2.6.1 土壤水分含量的计算同 3.1，按烘干基土壤水分含量计算。

5.2.6.2 烘干土质量的计算:

$$\text{烘干土质量, g} = \frac{\text{风干试样质量, g}}{\text{试样吸湿水含量, g} \cdot \text{kg}^{-1} + 1000} \times 1000$$

5.2.6.3 2.0~0.2mm 粗砂粒含量的计算同 5.1.6.3。

5.2.6.4 0.2mm 粒径以下, 小于某粒径颗粒的累积含量的计算按以下公式:

$$\text{小于某粒径颗粒含量, \%} = \frac{\text{比重计读数} + \text{比重计刻度弯月面校正值} + \text{温度校正值} - \text{分散剂量}}{\text{烘干土样质量}} \times 100$$

5.2.6.5 土粒直径的计算。0.2mm 粒径以下, 小于某粒径颗粒的有效直径 (D), 可按司笃克斯公式计算:

$$D = \sqrt{\frac{1800\eta}{981(d_1 - d_2)}} \times \frac{L}{T}$$

式中: D —— 土粒直径, mm;

d_1 —— 土粒密度, $\text{g} \cdot \text{cm}^{-3}$;

d_2 —— 水的密度, $\text{g} \cdot \text{cm}^{-3}$, 见表 4-1;

L —— 土粒有效沉降深度, cm;

T —— 土粒沉降时间, s;

η —— 水的黏滞系数, $\text{g} \cdot \text{cm}^{-1} \cdot \text{s}^{-1}$, 见表 5-4;

981 —— 重力加速度, $\text{cm} \cdot \text{s}^{-2}$ 。

式中的 L 值可由比重计读数与土粒有效沉降深度关系图 (图 5-4) 查得。

粒径计算的列线图法: 上述计算工作可以用列线图 (诺模图) 法来代替。

图 5-5 为计算所用的列线图, 图中共有七条直线, 自左至右依次代表计算系数。

(A) [即 $\frac{1800 \times \eta}{(d - d') \times 981}$]、液温 (T)、土粒比

重 (d)、土粒直径 (D)、土粒下沉速度 (v)、沉降时间 (t) 及有效沉降深度 (L)。应用时, 先根据土粒比重 (d) 值及液温 (T) 分别在 d 及 T 两

条列线上各选定一点, 用透明直尺把两点连接起来并向左延伸至第一条列线 (A), 读出

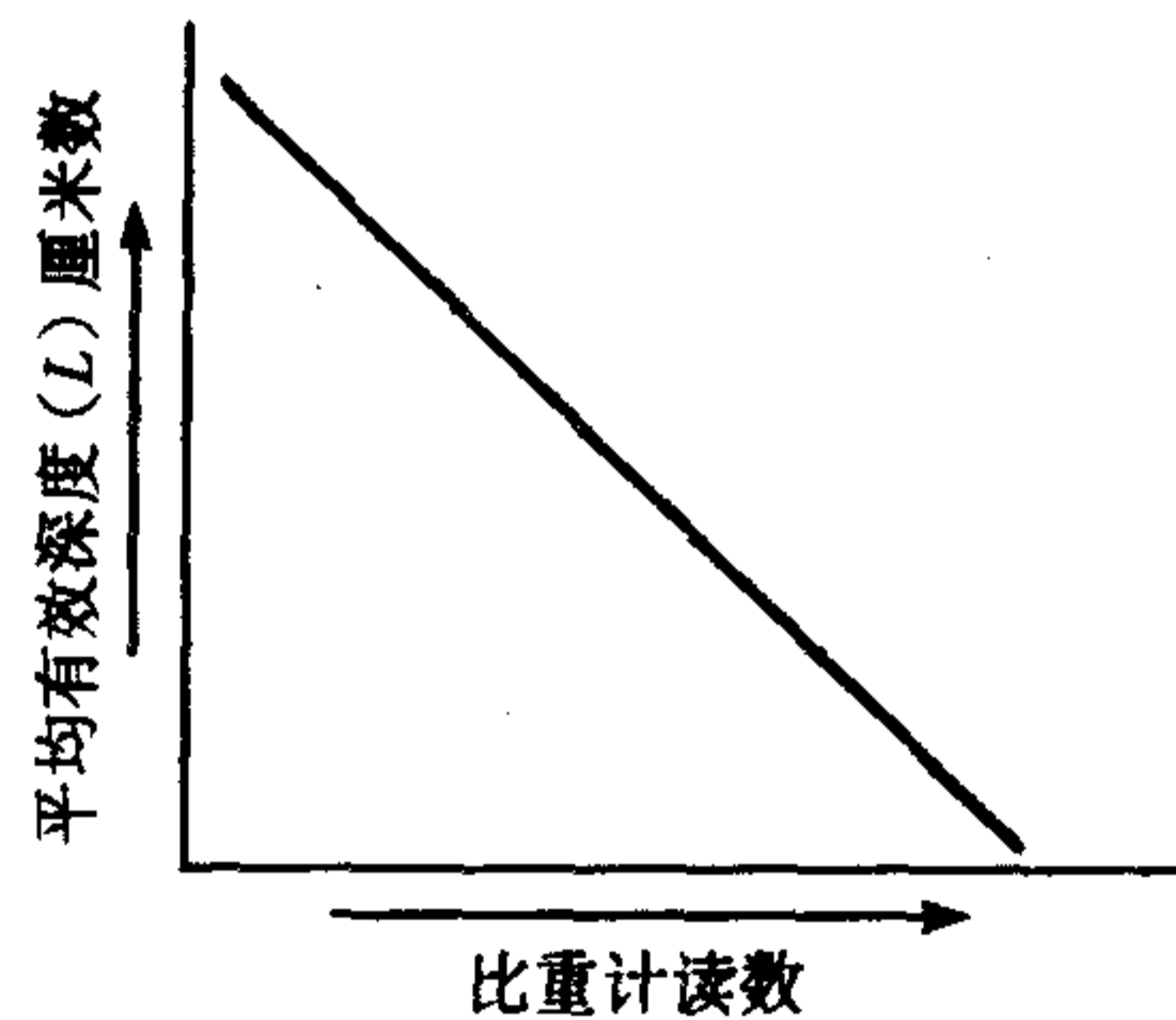


图 5-4 比重计读数与有效沉降深度关系图

表 5-4 水的黏滞系数 (η)

| 温度 (°C) | η ($\text{g} \cdot \text{cm}^{-1} \cdot \text{s}^{-1}$) | 温度 (°C) | η ($\text{g} \cdot \text{cm}^{-1} \cdot \text{s}^{-1}$) |
|---------|--|---------|--|
| 4 | 0.01567 | 11 | 0.01271 |
| 5 | 0.01519 | 12 | 0.01236 |
| 6 | 0.01473 | 13 | 0.01203 |
| 7 | 0.01428 | 14 | 0.01171 |
| 8 | 0.01386 | 15 | 0.01140 |
| 9 | 0.01346 | 16 | 0.01111 |
| 10 | 0.01308 | 17 | 0.01083 |

(续)

| 温度 (°C) | η (g·cm ⁻¹ ·s ⁻¹) | 温度 (°C) | η (g·cm ⁻¹ ·s ⁻¹) |
|---------|---|---------|---|
| 18 | 0.010 56 | 27 | 0.008 545 |
| 19 | 0.010 30 | 28 | 0.008 360 |
| 20 | 0.010 05 | 29 | 0.008 180 |
| 21 | 0.009 810 | 30 | 0.008 007 |
| 22 | 0.009 579 | 31 | 0.007 840 |
| 23 | 0.009 358 | 32 | 0.007 679 |
| 24 | 0.009 142 | 33 | 0.007 523 |
| 25 | 0.008 937 | 34 | 0.007 371 |
| 26 | 0.008 737 | 35 | 0.007 225 |

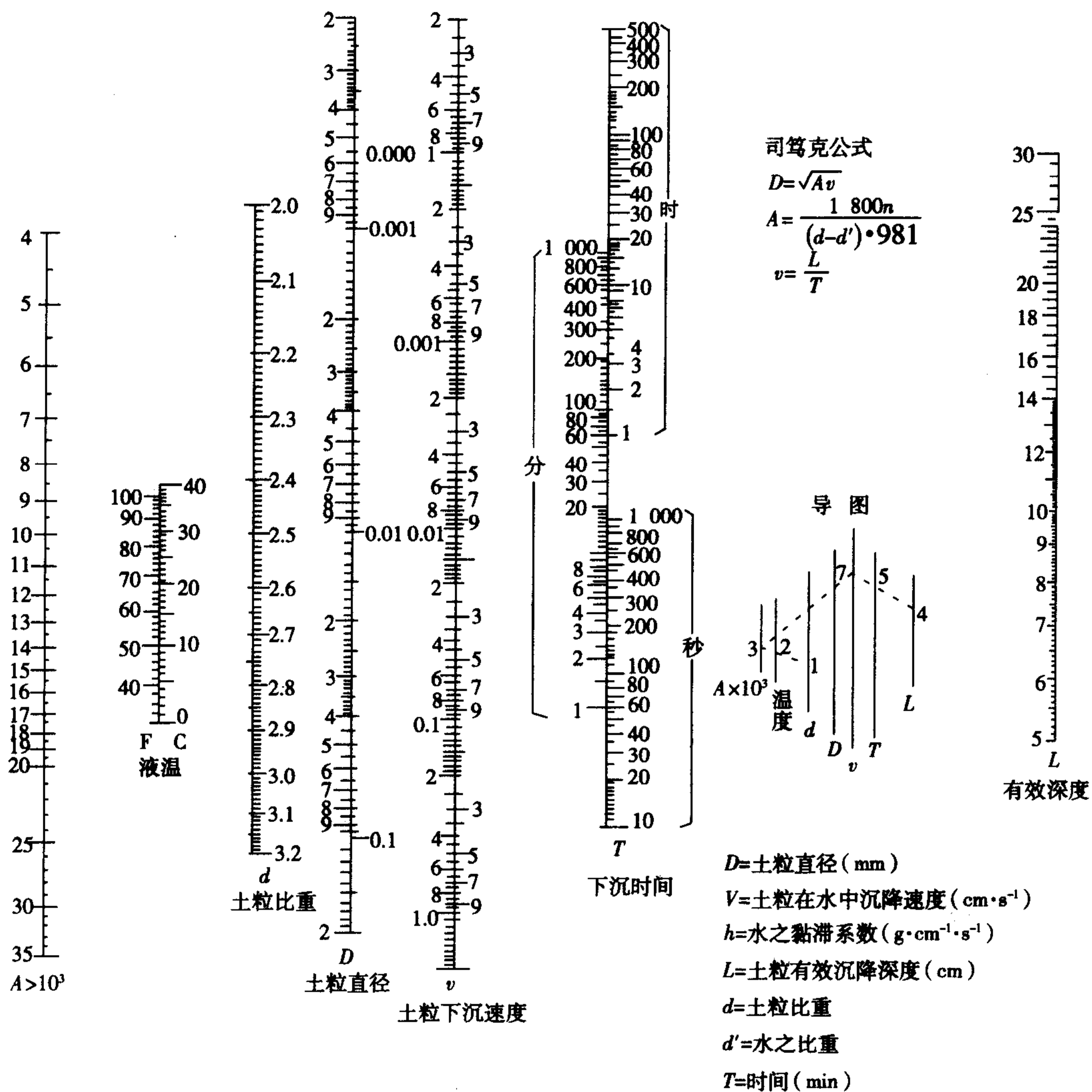


图 5-5 司笃克斯公式列线图

该交叉点处的 A 值并记住这一点。再根据有效沉降深度 (L) 值及沉降时间 (t)，在 L 及 t 两条列线上各选定一点，用尺连接此两点，并向左延伸至 v 列线，读出交叉点处的 v 值，并记住这一点，最后将第一列线上 A 值点和第五列线上 v 值点连接成一直线，此直线和第四条列线 (D) 相交之点即为所求的土粒直径 (D) 的毫米数。

5.2.6.6 颗粒大小分配曲线的绘制：根据筛分和比重计读数计算出的各粒径数值以及相应土粒累积百分数，以土粒累积百分数为纵坐标，土粒粒径数值为横坐标，在半对数纸上绘出颗粒大小分配曲线（图 5-6）。

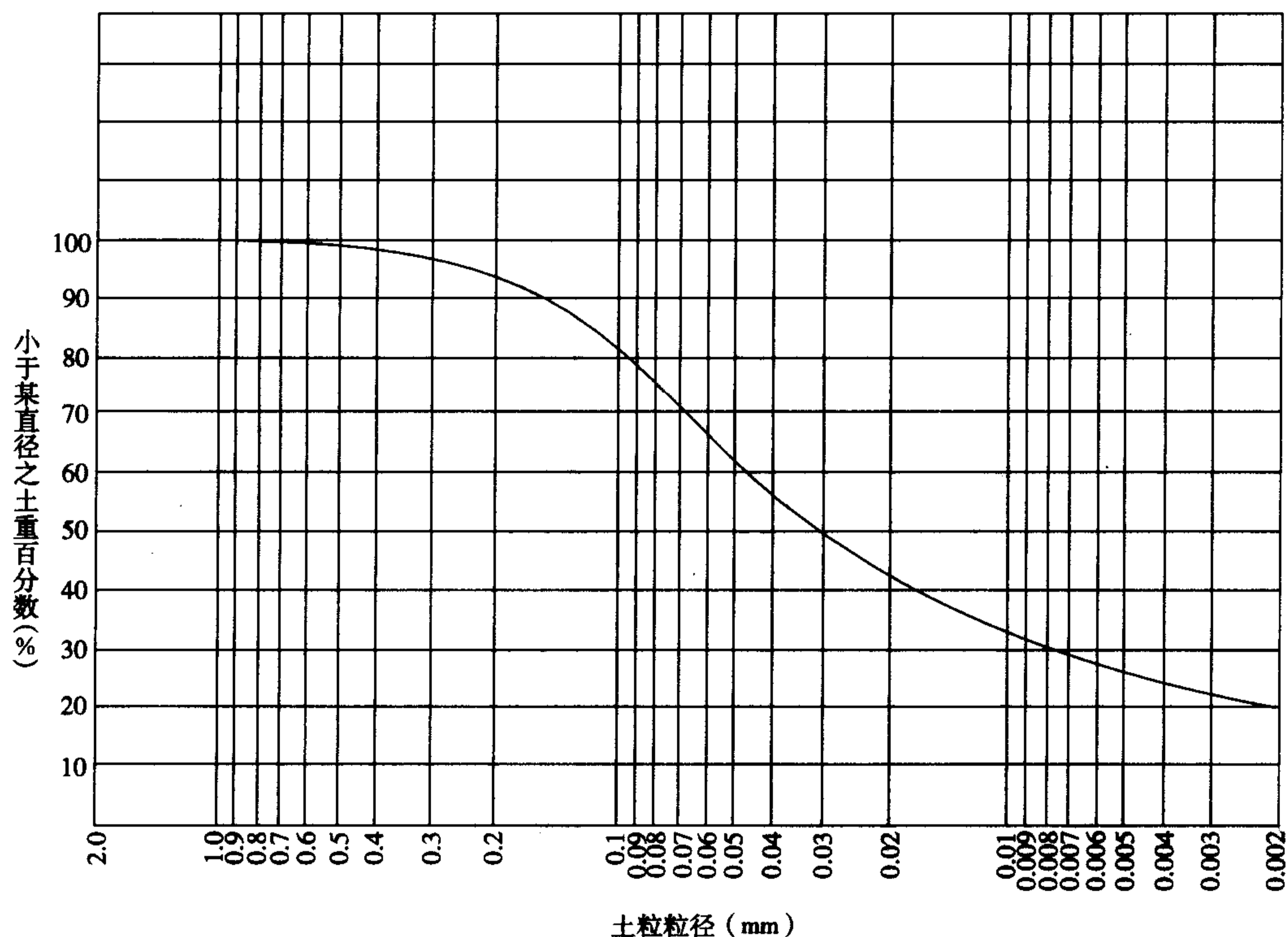


图 5-6 颗粒大小分配曲线

5.2.6.7 计算各粒级百分数，确定土壤质地。从颗粒大小分配曲线图上查出 <2.0 mm、 <0.2 mm、 <0.02 mm 及 <0.002 mm 各粒径累积百分数，上下两级相减即得到 $2.0\sim0.02$ mm、 $0.02\sim0.002$ mm、 <0.002 mm 各粒级的百分含量。

例：若从颗粒大小分配曲线上查得 <2.0 、 <0.2 、 <0.02 、 <0.002 mm 各粒径的累计百分数分别为 100、93、42 和 20，则

黏粒 (<0.002 mm) 含量, % = 20

粉 (砂) 粒 ($0.02\sim0.002$ mm) 含量, % = $42 - 20 = 22$

细砂粒 ($0.2\sim0.02$ mm) 含量, % = $93 - 42 = 51$

粗砂粒 ($2.0\sim0.2$ mm) 含量, % = $100 - 93 = 7$

$0.2\sim0.02$ mm 与 $2.0\sim0.2$ mm 即细砂粒与粗砂粒含量之和为砂粒级 ($2.0\sim0.02$ mm)

的含量，本例中砂粒级含量为 58%。

根据上述各粒级含量百分数，可从表 5-3 查得土壤质地名称。

5.2.7 精密度 平行测定结果允许绝对相差黏粒级 $\leq 3\%$ ；粉（砂）粒级 $\leq 4\%$ 。

5.2.8 注释

①土粒有效沉降深度 (L) 的校正。比重计读数不仅表示悬液密度，而且还表示土粒的沉降深度，亦即用由悬液表面至比重计浮泡体积中心距离 (L') 来表示土粒的沉降深度。但在实际测定中，当比重计浸入悬液后，使液面升高，由读数（即悬液表面和比重计相切处）至浮泡体积中心距离 (L') 并非土粒沉降的实际深度（即土粒有效沉降深度 L ）。而且，不同比重计的同样读数所代表的 (L') 值因比重计形式及读数而不同。因此，在使用比重计前就必须先进行土粒有效沉降深度校正（图 5-7），求出比重计读数与土粒有效沉降深度的关系。校正步骤如下。

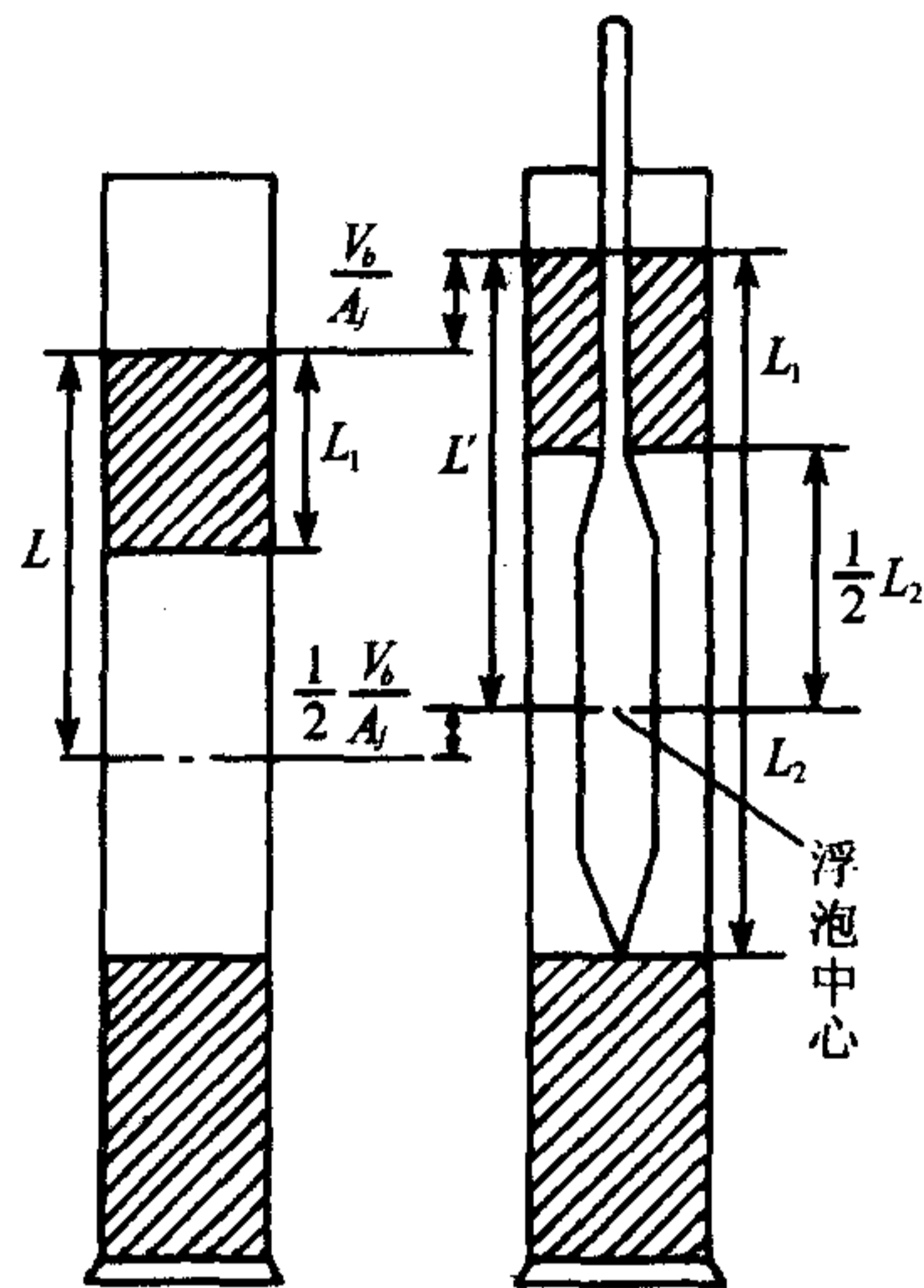


图 5-7 土粒沉降深度 L 之校正图

a. 测定比重计浮泡体积：取 500mL 量筒，倒入约 300mL 水，置于恒温室或恒温水槽内，使水温保持 20°C ，测记量筒水面处的体积刻度（以弯月面下缘为准）。将比重计放入量筒中，使水面恰达比重计最低刻度处（以弯月面上缘为准），再测记水面处的量筒体积刻度（以弯月面下缘为准）。两者体积差即为比重计浮泡的体积 (V_b)，连续测两次，取其算术平均值作为 V_b 值 (mL)。

b. 测定比重计浮泡的体积中心：在上述 20°C 恒温条件下，调节量筒内水面至某一刻度处，将比重计放入水中，当液面升起的容积达 $\frac{1}{2}$ 比重计浮泡体积时，此时水面与浮泡相切（以弯月面下缘为准）处即为浮泡体积中心线（图 5-7）。将比重计固定于三角架上，用直尺准确量出水面至比重计最低刻度处的垂直距离 ($\frac{1}{2}L_2$)，亦即浮泡体积中心线至最低刻度处的垂直距离。

c. 测量量筒内径 (R)（精确至 1mm），并计算量筒横截面积 (S)：

$$S = \frac{1}{4} \pi R^2, \pi \approx 3.14$$

d. 用直尺准确量出自比重计最低刻度至玻杆上各刻度的距离 (L_1)、每距 5 格量一次并记录。

e. 计算土粒有效沉降深度 (L)

$$L = L' - \frac{V_b}{2S} = L_1 + \frac{1}{2} (L_2 - \frac{V_b}{S})$$

式中： L ——土粒有效沉降深度，cm；

L' ——液面至比重计浮泡体积中心的距离，cm；

L_1 ——自最低刻度至玻杆上各刻度的距离，cm；

$\frac{1}{2}L_2$ ——比重计浮泡体积中心至最低刻度的距离, cm;

V_b ——比重计浮泡体积, cm^3 ;

S ——量筒横截面积, cm^2 。

f. 绘制比重计读数与土粒有效沉降深度 (L) 的关系曲线。用所量出的不同 L_1 值, 代入上式, 计算出各相应的 L 值, 绘制比重计读数与土粒有效沉降深度 (L) 的关系曲线 (图 5-4)。或将比重计读数直接列于司笃克斯公式列线图的有效沉降深度 L 列线的右侧。这样, 就不仅可直接从曲线上把比重计读数换算出土粒有效沉降深度 (L) 值, 而且可应用比重计读数等数值在司笃克斯公式列线图上查出相应的土粒直径 (D)。

②比重计刻度及弯月面校正: 比重计在应用前必须校验, 此为刻度校正。另外, 比重计的读数原以弯月面下缘为准, 但在实际操作中, 由于悬液浑浊不清而只能用弯月面上缘读数, 所以, 弯月面校正实为必要。在校正时, 刻度校正和弯月面校正可合并进行。校正步骤如下:

第一步配制不同浓度的标准溶液: 根据甲种比重计刻度及弯月面校正计算例表 (表 5-5) 第三直行所列数值, 准确称取经 105°C 干燥过的氯化钠, 配制氯化钠标准系列溶液 (表 5-5 中第二直行), 定容于 1 000mL 容量瓶中, 分别倒入沉降筒。配制时液温保持在 20°C , 可在恒温室或恒温水槽中进行。

表 5-5 甲种比重计刻度及弯月面校正计算例表

| 20℃时比重计的准确读数 ($\text{g} \cdot \text{L}^{-1}$) | 20℃时标准溶液浓度 ($\text{g} \cdot \text{mL}^{-1}$) | 每升标准溶液中所需的氯化钠量 (g) | 读数时温度 ($^\circ\text{C}$) | 校正时由比重计测定的平均读数 ($\text{g} \cdot \text{L}^{-1}$) | 刻度及弯月面校正值 ($\text{g} \cdot \text{L}^{-1}$) |
|---|--|--------------------|----------------------------|---|--|
| 0 | 0.998 232 | 0 | 20 | -0.6 | +0.6 |
| 5 | 1.001 349 | 4.56 | 20 | 4.0 | +1.0 |
| 10 | 1.004 465 | .94 | 20 | 9.4 | +0.6 |
| 15 | 1.007 582 | 13.30 | 20 | 15.1 | -0.1 |
| 20 | 1.010 698 | 17.79 | 20 | 20.2 | -0.2 |
| 25 | 1.013 815 | 22.30 | 20 | 25.0 | 0 |
| 30 | 1.016 931 | 26.73 | 20 | 29.5 | +0.5 |
| 35 | 1.020 048 | 31.11 | 20 | 34.5 | +0.5 |
| 40 | 1.023 165 | 35.61 | 20 | 39.7 | +0.3 |
| 45 | 1.026 281 | 40.32 | 20 | 44.4 | +0.6 |
| 50 | 1.029 398 | 44.88 | 20 | 49.4 | +0.6 |
| 55 | 1.032 514 | 49.56 | 20 | 54.4 | +0.6 |
| 60 | 1.035 631 | 54.00 | 20 | 60.3 | -0.3 |

第二步测定比重计实际读数: 将盛有不同氯化钠标准溶液的各个沉降筒放于恒温室或恒温水槽中, 使液温保持 20°C , 用搅拌棒搅拌筒内溶液, 使其分布均匀。

将需要校正的比重计依次放入盛有各标准溶液 (从浓度小到大) 的沉降筒中, 在 20°C 下进行比重计实际读数 (以弯月面上缘为准) 的测定, 连测两次, 取平均值 (表 5-5 中第五直行)。比重计的理论读数 (即准确读数, 见表 5-5 中第一直行) 和实际平均读数

(表 5-5 中第五直行) 之差, 即为刻度及弯月面校正值 (表 5-5 中第六直行)。在实际应用中要注意校正值的正负符号, 以免弄错。

第三步绘制比重计刻度及弯月面校正曲线: 根据比重计的实际平均读数和校正值, 以比重计的实际平均读数为横坐标, 校正值为纵坐标, 在方格坐标纸上绘制成刻度及弯月面校正曲线 (图 5-8)。依据此曲线, 可对用比重计进行颗粒分析时所测得各读数进行实际的校正。

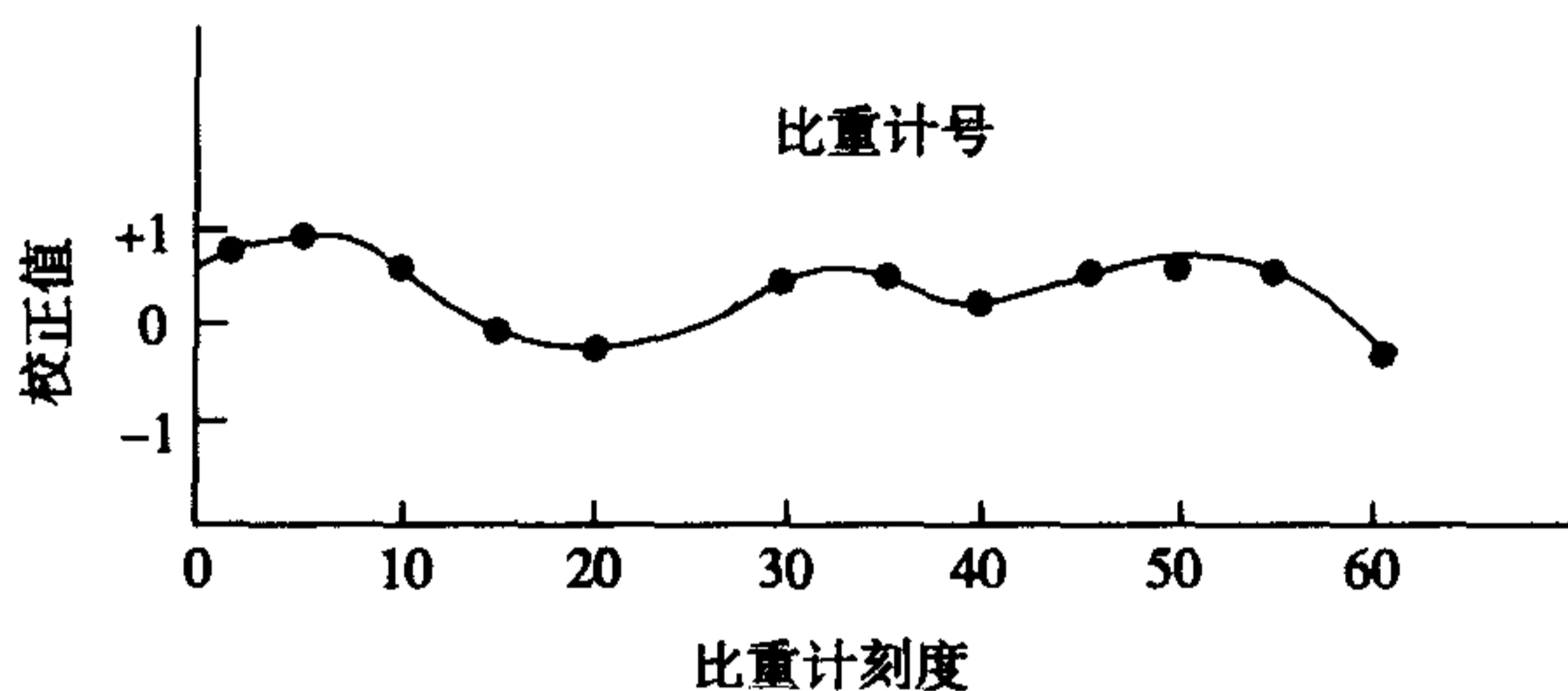


图 5-8 比重计刻度及弯月面校正曲线

③温度校正: 土壤比重计都是在 20℃ 校正的。测定温度改变时, 会影响比重计的浮泡体积及水的密度, 一般根据表 5-6 进行校正。

表 5-6 甲种比重计温度校正表

| 悬液温度 (°C) | 校正值 | 悬液温度 (°C) | 校正值 | 悬液温度 (°C) | 校正值 |
|-----------|------|-----------|-------|-----------|------|
| 6.0~8.5 | -2.2 | 18.5 | -0.4 | 26.5 | +2.2 |
| 9.0~9.5 | -2.1 | 19.0 | -0.3 | 27.0 | +2.5 |
| 10.0~10.5 | -2.0 | 19.5 | -0.1 | 27.5 | +2.6 |
| 11.0 | -1.9 | 20.0 | 0 | 28.0 | +2.9 |
| 11.5~12.0 | -1.8 | 20.5 | +0.15 | 28.5 | +3.1 |
| 12.5 | -1.7 | 21.0 | +0.3 | 29.0 | +3.3 |
| 13.0 | -1.6 | 21.5 | +0.45 | 29.5 | +3.5 |
| 13.5 | -1.5 | 22.0 | +0.6 | 30.0 | +3.7 |
| 14.0~14.5 | -1.4 | 22.5 | +0.8 | 30.5 | +3.8 |
| 15.0 | -1.2 | 23.0 | +0.9 | 31.0 | +4.0 |
| 15.5 | -1.1 | 23.5 | +1.1 | 31.5 | +4.2 |
| 16.0 | -1.0 | 24.0 | +1.3 | 32.0 | +4.6 |
| 16.5 | -0.9 | 24.5 | +1.5 | 32.5 | +4.9 |
| 17.0 | -0.8 | 25.0 | +1.7 | 33.0 | +5.2 |
| 17.5 | -0.7 | 25.5 | +1.9 | 33.5 | +5.5 |
| 18.0 | -0.5 | 26.0 | +2.1 | 34.0 | +5.8 |

④土粒比重校正: 比重计的刻度是以土粒比重为 2.65 作标准的。土粒比重改变时, 可将比重计读数乘以表 5-7 所列校正值进行校正, 如土粒比重差异不大, 可忽略不计。

⑤若不考虑比重计的刻度校正, 在比重计法中作空白测定 (即在沉降筒中加入与样品所加相同量的分散剂, 用蒸馏水加至 1L, 与待测样品同条件测定), 计算时减去空白值, 便可免去弯月面校正、温度校正和分散剂校正等步骤。

⑥土壤颗粒分析的许多繁琐计算及绘图可由微机处理。

⑦加入分散剂进行样品分散时, 除使用煮沸法分散外, 也可采用振荡法、研磨法处理。

(续)

| 质地类型 | 在手掌中研磨时的感觉 | 用放大镜或肉眼观察的形状 | 干燥时的状态 | 潮湿时的状态 | 揉成细条时的状态 |
|--------------|------------------------|-----------------------|---------------------|-------------|------------------------|
| 砂粉土 (砂壤土) | 不均质, 主要是砂的感觉, 也有细土粒的感觉 | 主要是砂粒, 也有较细的土粒 | 土块用手指轻压后, 易碎 | 无可塑性 | 揉成细条时裂成若干小段 |
| 粉土 (轻壤土) | 不均质, 有相当量的黏质粒 | 主要是砂粒, 有 20%~30% 的黏土粒 | 用手指破坏土块需用较大的力 | 可塑性物 | 揉成细条时易裂成小瓣 |
| 粉壤土 (中壤土) | 感到砂质和黏质, 土粒大致相同 | 还能见到砂粒 | 用手指难于破坏干土块 | 可塑 | 能揉成完整的细条, 将其弯曲成圆环时裂成小瓣 |
| 黏壤土 (重壤土) | 感到有少量砂粒 | 主要有粉砂和黏粒, 砂粒几乎没有 | 不可能用手指压碎干土块 | 可塑性良好 | 易揉成细条但在卷成圆环时有裂痕 |
| 黏土 | 很细的均质土, 难于磨成粉末 | 均质的细粉末, 没有砂粒 | 形成坚硬的土块, 用锤击仍不能使其粉碎 | 可塑性良好, 呈黏糊体 | 揉成的细条易卷成圆环, 不发生裂痕 |

第六章 土壤有机质的测定

6.1 油浴加热重铬酸钾氧化—容量法

6.1.1 方法提要 在加热条件下,用过量的重铬酸钾—硫酸溶液氧化土壤有机碳,多余的重铬酸钾用硫酸亚铁铵标准溶液滴定,以样品和空白消耗重铬酸钾的差值计算出有机碳量。因本方法与干烧法对比只能氧化90%的有机碳,因此,将测得的有机碳乘以校正系数1.1,再乘以常数1.724(按土壤有机质平均含碳58%计算),即为土壤有机质含量。

6.1.2 适用范围 本方法适用于有机质含量低于 $150\text{g}\cdot\text{kg}^{-1}$ 的土壤有机质的测定。

6.1.3 主要仪器设备

6.1.3.1 油浴锅 用紫铜皮做成或用20~26cm的不锈钢锅代替,内装固体石蜡(工业用)。

6.1.3.2 硬质试管 18~25mm×200mm。

6.1.3.3 铁丝笼 大小和形状与油浴锅配套,内有若干小格,每格内可插入一支试管。

6.1.3.4 滴定管 10.00mL、25.00mL。

6.1.3.5 温度计 300℃。

6.1.3.6 电炉 1000W。

6.1.4 试剂

6.1.4.1 重铬酸钾-硫酸溶液 [$c(\frac{1}{6}\text{K}_2\text{Cr}_2\text{O}_7) = 0.4\text{mol}\cdot\text{L}^{-1}$]: 称取40.0g重铬酸钾溶于600~800mL水中,用滤纸过滤到1L量筒内,用水洗涤滤纸,并加水至1L。将此溶液转移至3L大烧杯中;另取1L密度为1.84的浓硫酸,慢慢地倒入重铬酸钾水溶液中,不断搅动。为避免溶液急剧升温,每加约100mL浓硫酸后可稍停片刻,并把大烧杯放在盛有冷水的大塑料盆内冷却,当溶液温度降到不烫手时再加另一份浓硫酸,直到全部加完为止。此溶液可以长期保存。

6.1.4.2 重铬酸钾标准溶液 [$c(\frac{1}{6}\text{K}_2\text{Cr}_2\text{O}_7) = 0.2000\text{mol}\cdot\text{L}^{-1}$]: 称取经130℃烘2~3h的重铬酸钾(优级纯)9.807g,先用少量水溶解,然后无损地移入1000mL容量瓶中,加水定容。

6.1.4.3 硫酸亚铁铵标准溶液 [$c[\text{Fe}(\text{NH}_4)_2(\text{SO}_4)_2\cdot 6\text{H}_2\text{O}] = 0.2\text{mol}\cdot\text{L}^{-1}$]: 称取硫酸亚铁铵78.4g,溶解于600~800mL水中,加浓硫酸20mL,搅拌均匀,加水定容至1000mL(必要时过滤),贮于棕色瓶中保存。此溶液易被空气氧化而致浓度下降,

每次使用时应标定其准确浓度。

硫酸亚铁铵标准溶液的标定：吸取 $0.2000 \text{ mol} \cdot \text{L}^{-1}$ 重铬酸钾标准溶液 20.00 mL 于 150 mL 三角瓶中，加浓硫酸 $3 \sim 5 \text{ mL}$ 和邻菲罗啉指示剂 $2 \sim 3$ 滴，用硫酸亚铁铵标准溶液滴定，根据硫酸亚铁铵溶液消耗量计算其准确浓度。

$$c = \frac{c_1 \cdot V_1}{V_2}$$

式中： c ——硫酸亚铁铵标准溶液的浓度， $\text{mol} \cdot \text{L}^{-1}$ ；

c_1 ——重铬酸钾标准溶液的浓度， $\text{mol} \cdot \text{L}^{-1}$ ；

V_1 ——吸取的重铬酸钾标准溶液的体积， mL ；

V_2 ——滴定时消耗硫酸亚铁铵标准溶液的体积， mL 。

6.1.4.4 邻菲罗啉 ($\text{C}_{12} \text{H}_8 \text{N}_2 \cdot \text{H}_2 \text{O}$) 指示剂：称取邻菲罗啉 1.49 g 溶于含有 1.00 g 硫酸亚铁铵 [$\text{Fe}(\text{NH}_4)_2(\text{SO}_4)_2 \cdot 6\text{H}_2\text{O}$] 的 100 mL 水溶液中。此指示剂易变质，应密闭保存于棕色瓶中。

6.1.5 分析步骤 称取通过 0.25 mm 孔径筛的风干试样 $0.05 \sim 0.5 \text{ g}$ (精确到 0.0001 g ，称样量根据有机质含量范围而定)，放入硬质试管中，然后从滴定管准确加入 10.00 mL $0.4 \text{ mol} \cdot \text{L}^{-1}$ 重铬酸钾—硫酸溶液，摇匀并在每个试管口插入一玻璃漏斗。将试管逐个插入铁丝笼中，再将铁丝笼沉入已在电炉上加热至 $185 \sim 190^\circ \text{C}$ 的油浴锅内，使管中的液面低于油面，要求放入后油浴温度下降至 $170 \sim 180^\circ \text{C}$ ，待试管中的溶液沸腾时开始计时，此刻必须控制电炉温度，不使溶液剧烈沸腾，其间可轻轻提起铁丝笼在油浴锅中晃动几次，以使液温均匀，并维持在 $170 \sim 180^\circ \text{C}$ ， $5 \text{ min} \pm 0.5 \text{ min}$ 后将铁丝笼从油浴锅中提出，冷却片刻，擦去试管外壁的油液。把试管内的消煮液及土壤残渣无损地转入 250 mL 三角瓶中，用水冲洗试管及小漏斗，洗液并入三角瓶中，使三角瓶内溶液的总积控制在 $50 \sim 60 \text{ mL}$ 。加 3 滴邻菲罗啉指示剂，用硫酸亚铁铵标准溶液滴定剩余的 $\text{K}_2\text{Cr}_2\text{O}_7$ ，溶液的变色过程是橙黄—蓝绿—棕红。

每批分析时，必须同时做两个空白试验，即称取大约 0.2 g 灼烧过的浮石粉或土壤代替土样，其他步骤与土样测定相同。如果试样滴定所用硫酸亚铁铵标准溶液的毫升数不到空白试验所耗硫酸亚铁铵标准溶液毫升数的 $1/3$ ，则有氧化不完全的可能，应减少土壤称样量重测。

特别注意：油浴用锅应根据材质不同定期强制更换，以防止石蜡渗漏引发火灾。

6.1.6 结果计算

$$\text{有机质, } \text{g} \cdot \text{kg}^{-1} = \frac{c \cdot (V_0 - V) \times 0.003 \times 1.724 \times 1.10}{m} \times 1000$$

式中： V_0 ——空白试验所消耗硫酸亚铁铵标准溶液体积， mL ；

V ——试样测定所消耗硫酸亚铁铵标准溶液体积， mL ；

c ——硫酸亚铁铵标准溶液的浓度， $\text{mol} \cdot \text{L}^{-1}$ ；

0.003 —— $1/4$ 碳原子的毫摩尔质量， g ；

1.724 ——由有机碳换算成有机质的系数；

1.10 ——氧化校正系数；

m ——风干试样的质量, g;

1 000 ——换算成每千克含量。

平行测定结果用算术平均值表示, 保留三位有效数字。

6.1.7 精密度 平行测定结果允许相差:

| 有机质含量 ($\text{g} \cdot \text{kg}^{-1}$) | 允许绝对相差 ($\text{g} \cdot \text{kg}^{-1}$) |
|---|--|
| <10 | ≤ 0.5 |
| 10~40 | ≤ 1.0 |
| 40~70 | ≤ 3.0 |
| >100 | ≤ 5.0 |

6.1.8 注释

①由于此法与干烧法对比只能氧化约 90% 的有机质, 所以在计算分析结果时应乘上氧化校正系数 1.1。

②测定土壤有机质必须采用风干样品。因为水稻土及一些长期渍水的土壤, 由于较多的还原性物质存在, 可消耗重铬酸钾, 使结果偏高。

③一般土壤中的氯化物对有机质的测定结果影响不大。以氯化物为主的盐土等在测定有机质时, 可同时测定氯离子含量后扣除。在土壤 Cl : C 比为 5 : 1 以下时, 可采用如下方法校正:

$$\text{土壤含碳量} (\text{g} \cdot \text{kg}^{-1}) \approx \text{未经校正土壤含碳量} (\text{g} \cdot \text{kg}^{-1}) - [\text{土壤 Cl 含量} (\text{g} \cdot \text{kg}^{-1}) / 12]$$

④加热时, 产生的二氧化碳气泡不是真正沸腾, 只有在真正沸腾时才能开始计算时间。

⑤如样品的有机质含量超过 $150 \text{g} \cdot \text{kg}^{-1}$, 由于称量过少, 难以得到准确的分析结果。遇此情况时, 一是可采用增加 $\text{H}_2\text{SO}_4 - \text{K}_2\text{Cr}_2\text{O}_7$ 溶液的用量, 同时带空白另做; 二是可以用固体稀释法将灼烧土与样品充分混匀, 称量, 计算时扣除稀释倍数。

⑥样品处理过程中, 应注意用静电吸附等方法挑除土壤样品中的植物根叶等有机残体。

⑦用 Fe^{2+} 滴定 $\text{Cr}_2\text{O}_7^{2-}$, 当 H_2SO_4 的浓度保持在 $c(\frac{1}{2} \text{H}_2\text{SO}_4) = 2 \sim 3 \text{ mol} \cdot \text{L}^{-1}$ 时, 滴定曲线的突跃范围为 0.85~1.22V。指示剂变色敏锐, 若增加 $\text{K}_2\text{Cr}_2\text{O}_7 - \text{H}_2\text{SO}_4$ 用量时, 滴定前应加水稀释。

⑧如果土壤施用了风化煤粉或含有煤屑的城市垃圾, 采用本方法测定, 可能会出现有机质含量迅速升高的假象。这是由不属于土壤有机质的高度缩合碳引起的, 应特别注意。

⑨不同土壤有机质含量的称样量:

| 有机质含量 ($\text{g} \cdot \text{kg}^{-1}$) | 试样质量 (g) |
|---|----------|
| <20 | 0.4~0.5 |
| 20~70 | 0.2~0.3 |
| 70~100 | 0.1 |
| 100~150 | 0.05 |

⑩如果需要提供烘干基含量，可测定土壤水分进行折算。折算公式为：

$$\text{土壤有机质 (烘干基), } g \cdot kg^{-1} = \text{土壤有机质 (风干基), } g \cdot kg^{-1} \times 100 / [100 - \omega (H_2O)]$$

式中： $\omega (H_2O)$ ——风干土水分含量，%。

⑪灼烧过的浮石粉或土壤可按以下步骤制备：取浮石粉或矿质土壤约 200g，磨细并通过 0.25mm 孔径筛，分别装入数个瓷蒸发皿中，在 700~800℃ 的高温电炉内灼烧 2~3h，把有机质完全烧尽后备用。

⑫硫酸亚铁铵标准溶液也可用硫酸亚铁标准溶液代替，称取 55.6g 硫酸亚铁 ($FeSO_4 \cdot 7H_2O$)，其他步骤同硫酸亚铁铵标准溶液配制。

第七章 土壤氮的测定

7.1 土壤全氮的测定 (凯氏蒸馏法)

7.1.1 方法提要 样品在加速剂的参与下,用浓硫酸消煮时,各种含氮有机化合物,经过复杂的高温分解反应,转化为铵态氮。碱化后蒸馏出来的氨用硼酸吸收,以酸标准溶液滴定,计算土壤全氮含量(不包括硝态氮)。

包括硝态和亚硝态氮的全氮测定,在样品消煮前,需先用高锰酸钾将样品中的亚硝态氮氧化为硝态氮后,再用还原铁粉使全部硝态氮还原,转化成铵态氮。

7.1.2 适用范围 本方法适用于各类土壤全氮含量的测定。

7.1.3 主要仪器设备

7.1.3.1 消化管(与消煮炉、定氮仪配套),容积250mL。

7.1.3.2 定氮仪。

7.1.3.3 可控温铝锭消煮炉(升温不低于400℃)。

7.1.3.4 半微量滴定管,10mL。

7.1.3.5 弯颈漏斗:与消化管配套。

7.1.4 试剂

7.1.4.1 硫酸 [$\rho(\text{H}_2\text{SO}_4) = 1.84\text{g} \cdot \text{mL}^{-1}$];

7.1.4.2 硫酸标准溶液 [$c(\frac{1}{2}\text{H}_2\text{SO}_4) = 0.01\text{mol} \cdot \text{L}^{-1}$] 或盐酸标准溶液 [$c(\text{HCl}) = 0.01\text{mol} \cdot \text{L}^{-1}$]: 配制及标定参见附录3。

7.1.4.3 氢氧化钠溶液 [$\rho(\text{NaOH}) = 400\text{g} \cdot \text{L}^{-1}$]: 称取400g氢氧化钠溶于水中,稀释至1L。

7.1.4.4 硼酸—指示剂混合液。

硼酸溶液 [$\rho(\text{H}_3\text{BO}_3) = 20\text{g} \cdot \text{L}^{-1}$]: 称取硼酸20.00g溶于水中,稀释至1L。

混合指示剂: 称取0.5g溴甲酚绿和0.1g甲基红于玛瑙研钵中,加入少量95%乙醇,研磨至指示剂全部溶解后,加95%乙醇至100mL。使用前,每升硼酸溶液中加入20mL混合指示剂,并用稀酸或稀碱调节至红紫色(pH约4.5)。此液放置时间不宜过长,如在使用过程中pH有变化,需随时用稀酸或稀碱调节。

7.1.4.5 加速剂: 称取100g硫酸钾,10g硫酸铜($\text{CuSO}_4 \cdot 5\text{H}_2\text{O}$),1g硒粉于研钵中研细,必须充分混合均匀。

7.1.4.6 高锰酸钾溶液 [$\rho(\text{KMnO}_4) = 50\text{g} \cdot \text{L}^{-1}$]: 称取25g高锰酸钾溶于500mL

水，贮于棕色瓶中。

7.1.4.7 硫酸溶液 (1:1)。

7.1.4.8 还原铁粉：磨细通过 0.149mm 孔径筛。

7.1.4.9 辛醇。

7.1.5 分析步骤

7.1.5.1 称样：称取通过 0.25mm 孔径筛的风干试样 0.5~1g (含氮约 1mg，精确到 0.000 1g)。

7.1.5.2 土样消煮：①不包括硝态和亚硝态氮的消煮：将试样送入干燥的消化管底部，加入 2.0g 加速剂，加水约 2mL 湿润试样，再加 8mL 浓硫酸，摇匀。将消化管置于控温消煮炉上，用小火加热，待管内反应缓和时 (约 10~15min)，加强火力至 375℃。待消煮液和土粒全部变为灰白稍带绿色后，再继续消煮 1h，冷却，待蒸馏。在消煮试样的同时，做两份空白试验。

②包括硝态氮和亚硝态氮的消煮：将试样送入干燥的消化管底部，加 1mL 高锰酸钾溶液，轻轻摇动消化管，缓缓加入 2mL 1:1 硫酸溶液，不断转动消化管，放置 5min 后，再加入 1 滴辛醇。通过长颈漏斗将 0.5g (±0.01g) 还原铁粉送入消化管底部，瓶口盖上弯颈漏斗，转动消化管，使铁粉与酸接触，待剧烈反应停止时 (约 5min)，将消化管置于控温消煮炉上缓缓加热 45min (管内土液应保持微沸，以不引起大量水分丢失为宜)。停止加热，待消化管冷却后，加 2.0g 加速剂和 8mL 浓硫酸，摇匀。按“不包括硝态和亚硝态氮的消煮”的步骤，消煮至试液完全变为黄绿色，再继续消煮 1h，冷却，待蒸馏。在消煮试样的同时，做两份空白试验。

7.1.5.3 氮的蒸馏和滴定：蒸馏前先按仪器使用说明书检查定氮仪，并空蒸 0.5h 洗净管道。待消煮液冷却后，向消化管内加入约 60mL 水，摇匀，置于定氮仪上。于三角瓶中加入 25mL 20g·L⁻¹ 硼酸—指示剂混合液，将三角瓶置于定氮仪冷凝器的承接管下，管口插入硼酸溶液中，以免吸收不完全。然后向消化管内缓缓加入 35mL 400g·L⁻¹ 氢氧化钠溶液，蒸馏 5min，用少量的水洗涤冷凝管的末端，洗液收入三角瓶内。

用 0.01 mol·L⁻¹ 硫酸 (或 0.01 mol·L⁻¹ 盐酸) 标准溶液滴定馏出液，由蓝绿色至刚变为红紫色。记录所用酸标准溶液的体积。空白测定所用酸标准溶液的体积，一般不得超过 0.40mL。

7.1.6 结果计算

$$\text{土壤全氮 (N), g} \cdot \text{kg}^{-1} = \frac{c \cdot (V - V_0) \times 0.014}{m} \times 1\,000$$

式中：V —— 滴定试液时所用酸标准溶液的体积，mL；

V₀ —— 滴定空白时所用酸标准溶液的体积，mL；

c —— 酸标准溶液的浓度，mol·L⁻¹；

0.014 —— 氮原子的毫摩尔质量；

m —— 风干试样质量，g；

1 000 —— 换算成每千克含量。

平行测定结果用算术平均值表示，保留小数点后两位。

7.1.7 精密度 平行测定结果允许相差:

| 土壤含氮量 ($\text{g} \cdot \text{kg}^{-1}$) | 允许绝对相差 ($\text{g} \cdot \text{kg}^{-1}$) |
|---|--|
| >1 | ≤ 0.05 |
| $1 \sim 0.6$ | ≤ 0.04 |
| < 0.6 | ≤ 0.03 |

7.1.8 注释

①因试样烘干过程中可能使全氮量发生变化,因此土壤全氮用风干样品测定。如果需要提供烘干基含量,可测定土壤水分进行折算。折算公式为:

$$\text{土壤全氮 (烘干基), } \text{g} \cdot \text{kg}^{-1} = \text{土壤全氮 (风干基), } \text{g} \cdot \text{kg}^{-1} \times 100 / [100 - \omega (\text{H}_2\text{O})]$$

式中: $\omega (\text{H}_2\text{O})$ ——风干土水分含量, %。

②试样的粒径,这里采用 0.25mm 孔径筛,但如果含氮量高,称量 $< 0.5\text{g}$ 时,则应通过 0.149mm 孔径筛。

③一般土壤中硝态氮含量不超过全氮量的 1%,故可忽略不计。如硝态氮含量高,则要用高锰酸钾和铁粉预处理,硝态氮的回收率在 90% 以上。

④某些还原铁粉会有大量氮,在试剂选择上应注意。

⑤消煮的温度应控制在 $360 \sim 400^\circ\text{C}$ 范围内,此时,消煮的土液保持微沸,硫酸蒸汽在消化管上部 1/3 处冷凝流回。超过 400°C 土液将剧烈沸腾,硫酸蒸气达到消化管顶部甚至溢出,将引起硫酸铵的热分解而导致氮素损失。

⑥蒸馏时间一般为 5min,但由于仪器型号及蒸馏电流设置不同,应首先作试验确定,即用纳氏试剂逐分钟检查蒸馏液中是否含有铵。

7.2 土壤水解性氮的测定 (碱解扩散法)

7.2.1 方法提要 旱地土壤由于土壤硝态氮含量较高,须加还原剂还原,再用 $1.8\text{mol} \cdot \text{L}^{-1}$ 氢氧化钠溶液处理土样,在扩散皿中,土样于碱性条件下水解,使易水解氮经碱解转化为氨态氮,由硼酸溶液吸收,以标准酸滴定,计算碱解氮的含量。对于水稻土和经常淹水的土壤,由于硝态氮含量甚微,不需加还原剂,因此氢氧化钠溶液浓度采用 $1.2\text{mol} \cdot \text{L}^{-1}$ 。

7.2.2 适用范围 本方法适用于各类土壤中水解氮的测定。

7.2.3 主要仪器设备

7.2.3.1 恒温培养箱 (控温在 60°C 以内)。

7.2.3.2 扩散皿 (图 7-1)。

7.2.3.3 半微量滴定管: 10mL。

7.2.4 试剂

7.2.4.1 氢氧化钠溶液 [$c (\text{NaOH}) = 1.8\text{mol} \cdot \text{L}^{-1}$]: 称取 72.0g 氢氧化钠,溶解于水,稀释至 1L。

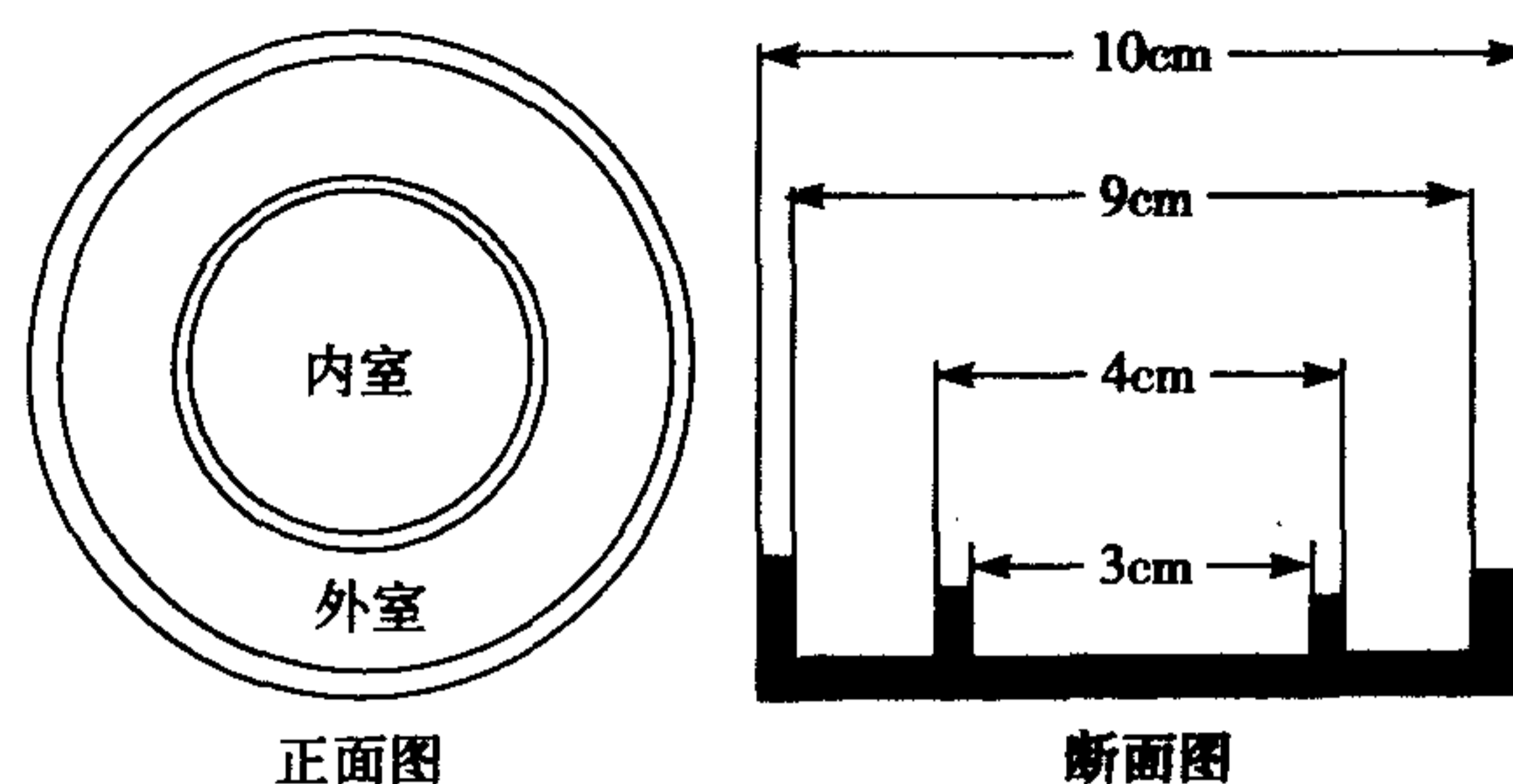


图 7-1 扩散皿示意图

7.2.4.2 氢氧化钠溶液 [$c(\text{NaOH}) = 1.2 \text{ mol} \cdot \text{L}^{-1}$]: 称取 48.0g 氢氧化钠, 溶解于水, 稀释至 1L。

7.2.4.3 锌—硫酸亚铁还原剂: 称取 50.0g 磨细并通过 0.25mm 孔径筛的硫酸亚铁 ($\text{FeSO}_4 \cdot 7\text{H}_2\text{O}$) 及 10.0g 锌粉混匀, 贮于棕色瓶中。

7.2.4.4 碱性胶液: 称取 40g 阿拉伯胶放入装有 50mL 水的烧杯中, 加热至 70~80°C, 搅拌促溶, 约 1h 后放冷。加入 20mL 甘油和 20mL 饱和碳酸钾水溶液, 搅匀, 放冷。离心除去泡沫和不溶物, 将清液贮于玻璃瓶中备用。

7.2.4.5 硫酸标准溶液 [$c(\frac{1}{2} \text{H}_2\text{SO}_4) = 0.01 \text{ mol} \cdot \text{L}^{-1}$] 或盐酸标准溶液 [$c(\text{HCl}) = 0.01 \text{ mol} \cdot \text{L}^{-1}$]: 配制及标定见附录 3。

7.2.4.6 定氮混合指示剂: 称取 0.5g 溴甲酚绿和 0.1g 甲基红于玛瑙研钵中, 加入少量 95% 乙醇, 研磨至指示剂全部溶解后, 加 95% 乙醇至 100mL。

7.2.4.7 硼酸溶液 [$\rho(\text{H}_3\text{BO}_3) = 20 \text{ g} \cdot \text{L}^{-1}$]: 称取硼酸 20.00g 溶于水中, 稀释至 1L。每升 $20 \text{ g} \cdot \text{L}^{-1}$ 硼酸溶液中加入 20mL 混合指示剂, 并用稀碱或稀酸调至红紫色 (pH 约 4.5)。此溶液放置时间不宜过长, 如在使用过程中 pH 有变化, 需随时用稀酸或稀碱调节。

7.2.5 分析步骤 称取通过 2mm 孔径筛的风干试样 2g (精确至 0.01g) 和 1g 锌—硫酸亚铁还原剂, 均匀平铺于扩散皿外室内 (若为水稻土, 不需加还原剂)。

在扩散皿内室加入 2mL $20 \text{ g} \cdot \text{L}^{-1}$ 硼酸溶液, 在皿的外室边缘涂上碱性胶液, 盖上毛玻璃, 旋转数次, 使毛玻璃与皿边完全黏合, 再慢慢转开毛玻璃的一边, 使扩散皿外室露出一条狭缝, 迅速加入 10mL $1.8 \text{ mol} \cdot \text{L}^{-1}$ 氢氧化钠溶液 (水稻土样品用 $1.2 \text{ mol} \cdot \text{L}^{-1}$ 氢氧化钠溶液) 于扩散皿外室, 立即用毛玻璃盖严。

水平地轻轻转动扩散皿, 使氢氧化钠溶液与土样充分混合, 然后小心地用橡皮筋两根交叉成十字形圈紧, 使毛玻璃固定。放在恒温培养箱中于 40°C 保温 24h ± 0.5h。

将扩散皿取出, 小心转开毛玻璃用 $0.01 \text{ mol} \cdot \text{L}^{-1}$ 盐酸 (或硫酸) 标准溶液滴定内室硼酸中吸收的氨量, 颜色由蓝色刚变紫红色即达终点。滴定时应用细玻璃棒搅动内室溶液, 不宜摇动扩散皿, 以免溢出。

在样品测定同时进行空白试验, 校正试剂和滴定误差。

7.2.6 结果计算

$$\text{水解氮 (N), } \text{mg} \cdot \text{kg}^{-1} = \frac{c \cdot (V - V_0) \times 14}{m} \times 1000$$

式中： V ——滴定待测液消耗酸标准溶液体积，mL；

V_0 ——滴定空白消耗酸标准溶液体积，mL；

C ——酸标准溶液浓度， $\text{mol} \cdot \text{L}^{-1}$ ；

m ——风干试样质量，g；

14——氮的毫摩尔质量，mg；

1 000——换算成每千克含量。

平行测定结果以算术平均值表示，保留整数。

7.2.7 精密度 平行测定结果允许相对相差 $\leq 10\%$ 。

7.2.8 注释

①由于碱性胶液的碱性很强，在涂胶液和恒温扩散时，必须特别细心，慎防污染内室。

②碱性胶液可用碱性甘油代替，其配制方法为：在100mL甘油中溶解几十小粒固体氢氧化钠即可。

③用硼酸溶液吸收氨时，温度不宜超过 40°C ，温度过高，影响硼酸对氨的吸收。

④在扩散过程中，扩散皿必须盖严，不使漏气。

⑤扩散皿的洗涤：用完后的扩散皿用自来水稍加冲洗后，放入稀酸中浸泡，再按一般玻璃器皿洗涤方法洗涤。

7.3 土壤铵态氮的测定

A. 靛酚蓝比色法

7.3.1 方法提要 土壤浸出液中的 NH_4^+ 在强碱性介质中与次氯酸盐和苯酚作用，生成水溶性染料靛酚蓝，溶液的蓝色很稳定，在 $\text{NH}_4^+ - \text{N}$ 浓度为 $0.05 \sim 0.5 \mu\text{g} \cdot \text{mL}^{-1}$ 范围内，其深浅与 $\text{NH}_4^+ - \text{N}$ 含量成正比。

反应体系的pH应为 $10.5 \sim 11.7$ 。硝普钠[硝基铁氰化钠，或称亚硝酰基五氰基合铁(III)酸钠， $\text{Na}_2\text{Fe}(\text{CN})_5\text{NO}$]是此反应的催化剂，能加速显色，增强蓝色及其稳定性。在 20°C 左右室温时一般须放置1h后比色，完全显色约需 $2 \sim 3\text{h}$ 。生成的蓝色很稳定，24h内吸收值无显著变化。比色时在 625nm 处测量吸收值。待测液中如有干扰的金属离子，可用EDTA等螯合剂掩蔽。

7.3.2 适用范围 本方法适用于各类土壤铵态氮含量的测定。

7.3.3 主要仪器设备

7.3.3.1 分光光度计。

7.3.3.2 往复式或旋转式振荡机，满足 $180\text{r} \cdot \text{min}^{-1} \pm 20\text{r} \cdot \text{min}^{-1}$ 的振荡频率或达到相同效果。

7.3.3.3 塑料瓶，200mL。

7.3.4 试剂

7.3.4.1 酚溶液：10g苯酚($\text{C}_6\text{H}_5\text{OH}$)和100mg硝普钠 $[\text{Na}_2\text{Fe}(\text{CN})_5\text{NO} \cdot 2\text{H}_2\text{O}]$ 溶于1L水中。此试剂不稳定，须贮于棕色瓶，存放在 4°C 冰箱中，用时须温热至室温。

注意硝普钠有剧毒!!!

7.3.4.2 次氯酸钠碱性溶液: 10g 氢氧化钠 (NaOH), 7.06g 磷酸氢二钠 ($\text{Na}_2\text{HPO}_4 \cdot 7\text{H}_2\text{O}$), 31.8g 磷酸钠 ($\text{Na}_3\text{PO}_4 \cdot 12\text{H}_2\text{O}$) 和 10mL 次氯酸钠 [$\omega(\text{NaOCl}) = 5.25\%$, 即含有效氯 5% 的漂白剂溶液] 溶于 1L 水中。此试剂应与酚溶液同样保存。

7.3.4.3 掩蔽剂: 酒石酸钾钠溶液 [$\rho(\text{KNaC}_4\text{H}_4\text{O}_6 \cdot 4\text{H}_2\text{O}) = 400\text{g} \cdot \text{L}^{-1}$] 与 EDTA 二钠溶液 [$\rho(\text{C}_{10}\text{H}_{14}\text{O}_8\text{N}_2\text{Na}_2) = 100\text{g} \cdot \text{L}^{-1}$] 等体积混合, 每 100mL 混合液中加 0.5mL NaOH 溶液 [$c(\text{NaOH}) = 10\text{mol} \cdot \text{L}^{-1}$], 即得清亮的掩蔽剂溶液。

7.3.4.4 铵态氮标准贮备液 [$\rho(\text{N}) = 100\mu\text{g} \cdot \text{mL}^{-1}$]: 称取 0.4717g 于 $105^\circ\text{C} \pm 2^\circ\text{C}$ 烘 2h 的硫酸铵 [$(\text{NH}_4)_2\text{SO}_4$, 优级纯] 溶于水, 定容至 1L。

7.3.4.5 铵态氮标准溶液 [$\rho(\text{N}) = 5\mu\text{g} \cdot \text{mL}^{-1}$]: 测定当天将铵态氮标准贮备液用水准确稀释 20 倍 (例如 5.00mL 稀释至 100mL)。

7.3.4.6 氯化钾提取液 [$c(\text{KCl}) = 2\text{mol} \cdot \text{L}^{-1}$]: 称取 149.1g 氯化钾溶于水中, 稀释至 1L。

7.3.5 分析步骤 称取 10.0g 土壤样品放入 200mL 塑料瓶中, 加入 50.0mL $2\text{mol} \cdot \text{L}^{-1}$ 氯化钾提取液, 盖紧瓶盖, 摇匀, 在振荡机上于 $20 \sim 25^\circ\text{C}$ 振荡 30min (振荡频率: $180 \pm 20\text{r} \cdot \text{min}^{-1}$), 过滤于 50mL 三角瓶中。同时做空白试验。

吸取滤液 2.0~10.0mL (含 $\text{NH}_4^+ - \text{N}$ 2~25 μg), 放入 50mL 容量瓶中, 用氯化钾浸提剂补足至总体积为 10mL, 然后用水稀释至 30mL, 依次加入 5mL 酚溶液和 5mL 次氯酸钠碱性溶液, 摇匀, 在 20°C 左右室温下放置 1h 后, 加入 1mL 掩蔽剂以溶解可能生成的沉淀物, 然后用水定容, 用 1cm 比色皿在 625nm 波长处进行比色。

校准曲线的绘制: 分别吸取铵态氮标准溶液 0、0.50、1.00、2.00、3.00、4.00、5.00 mL, 放入 50mL 容量瓶中, 各加氯化钾浸提剂 10 mL, 同上法显色, 用系列溶液的零浓度调节仪器零点进行比色, 测定吸收值, 绘制校准曲线或计算回归方程。

7.3.6 结果计算

$$\text{铵态氮 (N), } \text{mg} \cdot \text{kg}^{-1} = \frac{\rho \cdot V \cdot D}{m \times 10^3} \times 1000$$

式中: ρ ——查校准曲线或求回归方程而得测定液中 $\text{NH}_4^+ - \text{N}$ 的质量浓度, $\mu\text{g} \cdot \text{mL}^{-1}$;

V ——显色液体积, mL; 本方法为 50mL;

D ——分取倍数, $50 / (2 \sim 10)$;

10^3 和 1000——分别将 μg 换算成 mg 和将 g 换算为 kg;

m ——试样质量, g。

7.3.7 注释

①土壤铵态氮含量一般用新鲜样品测定, 如需以硝态氮加铵态氮反映无机氮含量, 则可用过 2mm 筛的风干样品测定, 但需标明为风干基。

②掩蔽剂应在显色后加入。如加入过早, 会使显色反应很慢, 蓝色偏低; 加入过晚, 则生成的氢氧化物沉淀可能老化而不易溶解。在 20°C 左右时放置 1h 即可加掩蔽剂。

③次氯酸钠不太稳定, 配制前需标定 NaOCl 含量。

所需试剂:

碳酸氢钠溶液 [$\rho(\text{NaHCO}_3) = 96\text{g} \cdot \text{L}^{-1}$]: 称取 96g 碳酸氢钠, 稍加热促进其溶解定容到 1L;

淀粉溶液 [$10\text{g} \cdot \text{L}^{-1}$]: 称取 1g 淀粉在 60°C 下加热使之溶解, 定容到 100mL;

碘化钾溶液 [$\rho(\text{KI}) = 10\text{g} \cdot \text{L}^{-1}$]: 称取 1g 碘化钾溶解后定容到 100mL。

标定方法:

吸取 10mL 待标定的次氯酸钠溶液于 250mL 三角瓶中, 加入 $10\text{g} \cdot \text{L}^{-1}$ 淀粉溶液 2mL 和 $96\text{g} \cdot \text{L}^{-1}$ 碳酸氢钠溶液 50mL, 用 $10\text{g} \cdot \text{L}^{-1}$ 碘化钾滴定, 终点时溶液呈蓝色。做 3 次平行, 取平均值。

计算: 次氯酸钠, $\text{mol} \cdot \text{L}^{-1} = V$ (滴定用碘化钾体积, mL) $\times 1.25$ (常数)

B. 纳氏试剂比色法

7.3.8 方法提要 土壤样品中的 NH_4^+ 用氯化钾溶液提取, 在碱性条件下与纳氏试剂络合生成黄色络合物, 进行比色测定。

7.3.9 适用范围 本方法适用于各类土壤铵态氮含量的测定。

7.3.10 主要仪器设备

7.3.10.1 分光光度计。

7.3.10.2 往复式或旋转式振荡机, 满足 $180\text{r} \cdot \text{min}^{-1} \pm 20\text{r} \cdot \text{min}^{-1}$ 的振荡频率或达到相同效果。

7.3.10.3 塑料瓶, 200mL。

7.3.11 试剂

7.3.11.1 氯化钾提取液 [$c(\text{KCl}) = 2\text{mol} \cdot \text{L}^{-1}$]: 称取 149.1g 氯化钾溶于水, 稀释至 1L。

7.3.11.2 酒石酸钠溶液 [$\rho(\text{Na}_2\text{C}_4\text{H}_4\text{O}_4 \cdot 2\text{H}_2\text{O}) = 250\text{g} \cdot \text{L}^{-1}$]: 称取 25g 酒石酸钠 ($\text{Na}_2\text{C}_4\text{H}_4\text{O}_4 \cdot 2\text{H}_2\text{O}$) 溶于水, 稀释至 100mL。

7.3.11.3 纳氏试剂: 称取 10.0g 碘化钾溶于 5mL 水中, 另称取 3.5g 二氯化汞溶于 20mL 水中 (加热溶解), 将二氯化汞溶液慢慢地倒入碘化钾溶液中, 边加边搅拌, 直至出现微红色的少量沉淀为止。然后加 70mL $300\text{g} \cdot \text{L}^{-1}$ 氢氧化钾溶液, 并搅拌均匀, 再滴加二氯化汞溶液至出现红色沉淀为止。搅匀, 静置过夜, 倾出清液贮于棕色瓶中, 放置暗处保存。

7.3.11.4 阿拉伯胶溶液 [$10\text{g} \cdot \text{L}^{-1}$]: 称取 1g 阿拉伯胶溶于 100mL 沸水中, 加入 2 滴氯仿作为防腐剂 (混浊时使其澄清后, 倾出上部清液), 备用。

7.3.11.5 铵态氮标准贮备液 [$\rho(\text{N}) = 500\mu\text{g} \cdot \text{mL}^{-1}$]: 称取 1.910g 氯化铵 (优级纯, 经 90°C 干燥 2h), 溶于水中, 加入氯仿 1mL, 定容至 1L。

7.3.11.6 铵态氮标准溶液 [$\rho(\text{N}) = 10\mu\text{g} \cdot \text{mL}^{-1}$]: 测定当天吸取铵态氮标准贮备液 10.00mL, 稀释至 500mL。

7.3.12 分析步骤 称取 10.0g 土壤样品放入 200mL 塑料瓶中, 加入 50.0mL $2\text{mol} \cdot \text{L}^{-1}$ 氯化钾提取液, 盖紧瓶盖, 摇匀, 在振荡机上于 $20 \sim 25^\circ\text{C}$ 振荡 30min (振荡频

率: $180\text{r} \cdot \text{min}^{-1} \pm 20\text{r} \cdot \text{min}^{-1}$), 立即过滤于 50mL 三角瓶中。同时做空白试验。

吸取滤液 5.0~10.0mL 于 25mL 容量瓶中, 加水稀释至 20mL 左右, 加 1mL $250\text{g} \cdot \text{L}^{-1}$ 酒石酸钠溶液, 充分摇动后静置 5min, 使其与钙、镁离子络合。加入 5 滴 $10\text{g} \cdot \text{L}^{-1}$ 阿拉伯胶, 摇动后加 1mL 纳氏试剂, 边加边摇动, 然后定容至刻度。5min 后, 在分光光度计上用 490nm 波长 1cm 比色皿比色。

校准曲线的绘制: 分别吸取 $10\mu\text{g} \cdot \text{mL}^{-1}$ 铵态氮标准溶液 0, 0.50, 1.00, 1.50, 2.00, 2.50mL 于 25mL 容量瓶中, 加入 10mL 氯化钾浸提剂, 加水稀释至 20mL 左右, 与待测液相同步骤进行显色和比色, 绘制校准曲线或计算回归方程。

7.3.13 结果计算

$$\text{铵态氮 (N), } \text{mg} \cdot \text{kg}^{-1} = \frac{\rho \cdot V \cdot D}{m \times 10^3} \times 1000$$

式中: ρ ——查校准曲线或求回归方程而得测定液中 $\text{NH}_4^+ - \text{N}$ 的质量浓度, $\mu\text{g} \cdot \text{mL}^{-1}$;

V ——显色液体积, mL; 本试验为 25mL;

D ——分取倍数, 50/ (5~10);

10^3 和 1000——分别将 μg 换算成 mg 和将 g 换算为 kg;

m ——试样质量, g。

平行测定结果以算术平均值表示, 结果取整数。

7.3.14 精密度 平行测定结果允许相对相差 $\leq 10\%$ 。

7.3.15 注释

①土壤铵态氮含量一般用新鲜样品测定, 如需以硝态氮加铵态氮反映无机氮含量, 则可用过 2mm 筛的风干样品测定, 但需标明为风干基。

②待测液中有硫化物时, 可加盐酸煮沸, 赶除至无气味为止; 有机质的颜色可加无铵活性炭在酸性条件下过滤除去。

③为了除去酒石酸钠中铵盐杂质, 应将其置于 $80 \sim 90^\circ\text{C}$ 的烘箱中干燥数小时, 再检查是否有铵离子。

④加纳氏试剂前, 待测液必须调至中性, 如果呈酸性时, 则产生红色的碘化汞沉淀, 或出现其他各种颜色干扰测定。

⑤加阿拉伯胶保护剂量要准确, 否则影响黄色的深浅 (多加时色浅, 少加时色深)。

⑥比色时若溶液出现橘红色沉淀, 应减少吸液量, 重做。

⑦显色时黄色稳定时间在 30min 左右, 不能放置过久, 否则有沉淀或黄色变浅的现象。

7.4 土壤硝态氮的测定

A. 紫外分光光度法

7.4.1 方法提要 土壤浸出液中的 NO_3^- , 在紫外分光光度计波长 210nm 处有较高的吸光度, 而浸出液中的其他物质, 除 OH^- 、 CO_3^{2-} 、 HCO_3^- 、 NO_2^- 和有机质等外,

吸光度均很小。将浸出液加酸中和酸化，即可消除 OH^- 、 CO_3^{2-} 、 HCO_3^- 的干扰。 NO_2^- 一般含量极少，也很容易消除。因此，用校正因数法消除有机质的干扰后，即可用紫外分光光度法直接测定 NO_3^- 的含量。

待测液酸化后，分别在 210nm 和 275nm 处测定吸光度。 A_{210} 是 NO_3^- 和以有机质为主的杂质的吸光度； A_{275} 只是有机质的吸光度，因为 NO_3^- 在 275nm 处已无吸收。但有机质在 275nm 处的吸光度比在 210nm 处的吸光度要小 R 倍，故将 A_{275} 校正为有机质在 210nm 处应有的吸光度后，从 A_{210} 中减去，即得 NO_3^- 在 210nm 处的吸光度 (ΔA)。

7.4.2 适用范围 本方法适用于各类土壤硝态氮含量的测定。

7.4.3 主要仪器设备

7.4.3.1 紫外—可见分光光度计。

7.4.3.2 石英比色皿。

7.4.3.3 往复式或旋转式振荡机，满足 $180\text{r} \cdot \text{min}^{-1} \pm 20\text{r} \cdot \text{min}^{-1}$ 的振荡频率或达到相同效果。

7.4.3.4 塑料瓶：200mL。

7.4.4 试剂

7.4.4.1 H_2SO_4 溶液 (1:9)：取 10mL 浓硫酸缓缓加入 90mL 水中。

7.4.4.2 氯化钙浸提剂 [$c(\text{CaCl}_2 \cdot 6\text{H}_2\text{O}) = 0.01\text{mol} \cdot \text{L}^{-1}$]：称取 2.2g 氯化钙 ($\text{CaCl}_2 \cdot 6\text{H}_2\text{O}$) 溶于水中，稀释至 1L。

7.4.4.3 硝态氮标准贮备液 [$\rho(\text{N}) = 100\mu\text{g} \cdot \text{mL}^{-1}$]：称取 0.7217g 经 $105 \sim 110^\circ\text{C}$ 烘 2h 的硝酸钾 (KNO_3 ，优级纯) 溶于水，定容至 1L，存放于冰箱中。

7.4.4.4 硝态氮标准溶液 [$\rho(\text{N}) = 10\mu\text{g} \cdot \text{mL}^{-1}$]：测定当天吸取 10.00mL 硝态氮标准贮备液于 100mL 容量瓶中，用水定容。

7.4.5 操作步骤 称取 10.00g 土壤样品放入 200mL 塑料瓶中，加入 50.0mL 氯化钙浸提剂，盖严瓶盖，摇匀，在振荡机上于 $20 \sim 25^\circ\text{C}$ 振荡 30min (振荡频率： $180\text{r} \cdot \text{min}^{-1} \pm 20\text{r} \cdot \text{min}^{-1}$)，干过滤。

吸取 25.00mL 待测液于 50mL 三角瓶中，加 1.00mL 1:9 H_2SO_4 溶液酸化，摇匀。用滴管将此液装入 1cm 光径的石英比色皿中，分别在 210nm 和 275nm 处测读吸光值 (A_{210} 和 A_{275})，以酸化的浸提剂调节仪器零点。以 NO_3^- 的吸光值 (ΔA) 通过校准曲线求得测定液中硝态氮的质量浓度。空白测定除不加试样外，其余均同样品测定。

NO_3^- 的吸光值 (ΔA) 可由下式求得：

$$\Delta A = A_{210} - A_{275} \times R$$

式中： R 为校正因数，是土壤浸出液中杂质 (主要是有机质) 在 210nm 和 275nm 处的吸光度的比值。其确定方法为：

A_{210} 是波长 210nm 处浸出液中 NO_3^- 的吸收值 ($A_{210\text{硝}}$) 与杂质 (主要是有机质) 的吸收值 ($A_{210\text{杂}}$) 的总和，即 $A_{210} = A_{210\text{硝}} + A_{210\text{杂}}$ ，得出 $A_{210\text{杂}} = A_{210} - A_{210\text{硝}}$ 。选取部分土样用酚二磺酸法测得 $\text{NO}_3^- - \text{N}$ 的含量后，根据土液比和紫外法的工作曲线，即可计算各浸出液应有的 $A_{210\text{硝}}$ 值，即可得出 $A_{210\text{杂}}$ 。

A_{275} 是浸出液中杂质（主要是有机质）在 275nm 处的吸收值（因为 NO_3^- 在该波长处已无吸收），它比 A_{210} 杂小 R 倍，即 $A_{210\text{杂}} = R \cdot A_{275}$ ，得出校正因数 $R = A_{210\text{杂}} / A_{275}$ 。

各不同区域可根据多个土壤测定 R 值的统计平均值，作为其他土壤测试 $\text{NO}_3^- - \text{N}$ 的校正因数，其可靠性依从于被测土壤的多少，测定的土壤越多，可靠性越大。

校准曲线的绘制：分别吸取 $10\mu\text{g} \cdot \text{mL}^{-1} \text{NO}_3^- - \text{N}$ 标准溶液 0、1.00、2.00、4.00、6.00、8.00mL，用氯化钙浸提剂定容至 50mL，即为 0、0.2、0.4、0.8、1.2、1.6 $\mu\text{g} \cdot \text{mL}^{-1}$ 的标准系列溶液。各取 25.00mL 于 50mL 三角瓶中，分别加 1mL 1:9 H_2SO_4 溶液摇匀，用系列溶液的零浓度调节仪器零点测 A_{210} ，计算 A_{210} 对 $\text{NO}_3^- - \text{N}$ 浓度的回归方程，或者绘制校准曲线。

7.4.6 结果计算

$$\text{土壤硝态氮 (N), mg} \cdot \text{kg}^{-1} = \frac{\rho \cdot V \cdot D}{m \times 10^3} \times 1000$$

式中： ρ ——查校准曲线或求回归方程而得测定液中 $\text{NO}_3^- - \text{N}$ 的质量浓度， $\mu\text{g} \cdot \text{mL}^{-1}$ ；

V ——浸提剂体积，mL (50mL)；

D ——浸出液稀释倍数，若不稀释则 $D=1$ ；

10^3 和 1000 ——分别将 μg 换算成 mg 和将 g 换算为 kg；

m ——试样质量，g。

7.4.7 精密度 平行测定结果允许相对相差 $\leq 10\%$ 。

7.4.8 注释

①土壤硝态氮含量一般用新鲜样品测定，如需以硝态氮加铵态氮反映无机氮含量，则可用过 2mm 筛的风干样品测定，但需标明为风干基。

②一般土壤中 NO_2^- 含量很低，不会干扰 NO_3^- 的测定。如果 NO_2^- 含量高时，可用氨基磺酸消除 ($\text{HNO}_2 + \text{NH}_2\text{SO}_3\text{H} = \text{N}_2 + \text{H}_2\text{SO}_4 + \text{H}_2\text{O}$)，它在 210nm 处无吸收，不干扰 NO_3^- 测定。

③浸出液的盐浓度较高，操作时最好用滴管吸取注入比色皿中，尽量避免溶液溢出比色皿外污染比色皿的外壁，影响其透光性。

④大批样品测定时，可先测完各液（包括浸出液和标准系列溶液）的 A_{210} 值，再测 A_{275} 值，以避免逐次改变波长所产生的仪器误差。

⑤如需同时测定土壤 $\text{NH}_4^+ - \text{N}$ ，可选用 $2\text{ mol} \cdot \text{L}^{-1} \text{KCl}$ 或 $1\text{ mol} \cdot \text{L}^{-1} \text{NaCl}$ 溶液制备待测液。但 $2\text{ mol} \cdot \text{L}^{-1} \text{KCl}$ 溶液本身在 210nm 处吸光度较高，因此同时测定土壤 $\text{NH}_4^+ - \text{N}$ 和 $\text{NO}_3^- - \text{N}$ 时，可选用吸光度较小的 $1\text{ mol} \cdot \text{L}^{-1} \text{NaCl}$ 溶液为浸提剂。

⑥如果吸光度很高 ($A > 1$ 时)，可从比色皿中吸出一半待测液，再加一半水稀释，重新测读吸光度，如此稀释直至吸光度小于 0.8。再按稀释倍数，用氯化钙浸提剂将浸出液准确稀释测定。

⑦根据北京和河北石灰性 15 个土壤样品的测试结果，校正因素 (R) 的平均值为 3.6，不同土类的 R 值略有差异，各地可根据主要土壤情况进行校验，求出当地土壤的 R 值。

B. 酚二磺酸比色法

7.4.9 方法提要 用氯化钙溶液浸提土样中的硝态氮 ($\text{NO}_3^- - \text{N}$), 在无水条件下, 与酚二磺酸反应形成稳定的黄色盐溶液, 在 420nm 处比色测定。

7.4.10 适用范围 本法适用于各类土壤硝态氮含量的测定。

7.4.11 主要仪器设备

7.4.11.1 水浴锅。

7.4.11.2 往复式或旋转式振荡机, 满足 $180\text{r} \cdot \text{min}^{-1} \pm 20\text{r} \cdot \text{min}^{-1}$ 的振荡频率或达到相同效果。

7.4.11.3 三角瓶: 500mL。

7.4.11.4 瓷蒸发皿: 75 ~ 100mL。

7.4.11.5 分光光度计。

7.4.12 试剂

7.4.12.1 碳酸钙 (CaCO_3)。

7.4.12.2 氢氧化钙 [$\text{Ca}(\text{OH})_2$]。

7.4.12.3 碳酸镁 (MgCO_3)。

7.4.12.4 硫酸银 (Ag_2SO_4)。

7.4.12.5 1:1 氨水 (NH_4OH)。

7.4.12.6 氯化钙浸提剂 [$c(\text{CaCl}_2 \cdot 6\text{H}_2\text{O}) = 0.01\text{mol} \cdot \text{L}^{-1}$]: 称取 2.2g 氯化钙 ($\text{CaCl}_2 \cdot 6\text{H}_2\text{O}$) 溶于水中, 稀释至 1L。

7.4.12.7 酚二磺酸: 称取 25.0g 苯酚 ($\text{C}_6\text{H}_5\text{OH}$ 无色), 置于 500mL 锥形瓶中, 加入 225mL 浓硫酸 (密度 1.84), 充分混合, 瓶口插一小漏斗, 小心置瓶于沸水浴中加热 6h。试剂冷却后可能析出结晶, 用时须重新加热溶解, 但不可加水。试剂必须贮于密闭玻璃棕色瓶中, 严防吸湿。

7.4.12.8 硝态氮标准贮备液 [$\rho(\text{N}) = 100\mu\text{g} \cdot \text{mL}^{-1}$]: 称取 0.7217g 经 105~110°C 烘 2h 的硝酸钾 (KNO_3 , 优级纯) 溶于水, 移入 1L 容量瓶中, 定容摇匀, 存放于冰箱中。

7.4.12.9 硝态氮标准溶液 [$\rho(\text{N}) = 10\mu\text{g} \cdot \text{mL}^{-1}$]: 测定当天吸取 10.00mL 硝态氮标准贮备液于 100mL 容量瓶中用水定容。

7.4.13 操作步骤 称取 50.0g 土壤样品于 500mL 三角瓶中, 加 250mL 氯化钙浸提剂, 塞紧瓶塞, 摇匀, 在振荡机上于 20~25°C 振荡 30min (振荡频率: $180 \pm 20\text{r} \cdot \text{min}^{-1}$), 放置 10min 后, 将悬液的上部清液用干滤纸过滤于干燥的三角瓶中。同时做空白试验。

吸取滤液 25.0~50.0mL (含硝态氮 20~150 μg) 于蒸发皿中, 加约 0.05g 碳酸钙, 在水浴上蒸干 (如有腐殖质颜色, 可用水湿润后加 10% 双氧水氧化消除), 干燥后立即取下, 冷却, 迅速加入 2mL 酚二磺酸试剂, 将皿旋转, 使试剂接触到所有蒸干物。静置 10min 后, 加 20mL 水, 用玻璃棒搅拌直到蒸干物完全溶解。冷却后缓缓加入 1:1 氨水

溶液，边加边搅拌，至溶液显黄色，再多加 2mL，以保证氨水过量，然后将溶液无损地移入 100mL 容量瓶中，加水定容。在分光光度计上 420nm 处用光径 1cm 比色皿比色。同时做空白试验，以扣除空白后的吸光值查校准曲线或求回归方程得到测定液中硝态氮的质量浓度 (ρ)。

校准曲线绘制：分别取 $10\text{mg} \cdot \text{L}^{-1}$ 硝态氮标准溶液 0, 1.00, 2.00, 5.00, 10.0, 15.0, 20.0mL 于蒸发皿中，与待测液相同操作，进行蒸干、显色，用系列溶液的零浓度调节仪器零点进行比色，绘制 0, 0.1, 0.2, 0.5, 1.0, 1.5, $2.0\mu\text{g} \cdot \text{mL}^{-1}$ 硝态氮校准曲线或计算回归方程。

7.4.14 结果计算

$$\text{硝态氮(N), } \text{mg} \cdot \text{kg}^{-1} = \frac{\rho \cdot V \cdot D}{m \times 10^3} \times 1000$$

式中： ρ ——查校准曲线或求回归方程而得测定液中 $\text{NO}_3^- - \text{N}$ 的质量浓度， $\mu\text{g} \cdot \text{mL}^{-1}$ ；

V ——显色液体积，mL；本方法为 100mL；

D ——分取倍数，浸提剂体积/浸提液分取体积；250/ (25~50)；

10^3 和 1000——分别将 μg 换算成 mg 和将 g 换算为 kg；

m ——试样质量，g。

平行测定结果以算术平均值表示，结果取整数。

7.4.15 精密度 平行测定结果的允许相对相差 $\leq 10\%$ 。

7.4.16 注释

①土壤硝态氮含量一般用新鲜样品测定，如需以硝态氮加铵态氮反映无机氮含量，则可用过 2mm 筛的风干样品测定，但需标明为风干基。

②如土壤含氯离子量 (Cl^-) 超过 $15\text{mg} \cdot \text{kg}^{-1}$ ，浸出液须用硫酸银处理。除去氯离子方法：每 100mL 溶液加 0.1g 硫酸银，振荡 15min，再加入 0.2g 氢氧化钙和 0.5g 碳酸镁以沉淀过剩的银离子，振荡 5min，用干滤纸过滤。然后吸取清液按照操作步骤进行测定。

③盐碱土硝态氮的测定：取水浸液 20mL，用 5% 铬酸钾作指示剂，以硝酸银标准溶液进行滴定，精确测出氯离子含量，以 1mg 氯离子需加入 4.4mg 硫酸银计算应加入硫酸银的量，保证加入量恰好能沉淀全部氯离子。待沉淀物下沉后，过滤，取滤液 25mL，蒸干后，按操作步骤进行测定。

④如浸出液中 NO_2^- 超过 $1\text{mg} \cdot \text{mL}^{-1}$ ，会使结果偏高，可加入少许尿素予以破坏，一般每 10mL 待测液中加入 20mg 尿素，放置过夜即可。亚硝酸根可用亚硝酸试粉检查，5 滴浸出液加 0.1mg 亚硝酸试粉，放置 10min，显示红色即有 $1\text{mg} \cdot \text{L}^{-1}$ 的亚硝酸根存在。

⑤在蒸干过程中加入 CaCO_3 是为了防止硝态氮的损失。因为在酸性和中性条件下蒸干易导致硝酸离子的分解，如果浸出液中含铵盐较多，更易产生负误差。

第八章 土壤磷的测定

8.1 土壤全磷的测定（氢氧化钠熔融—钼锑抗比色法）

8.1.1 方法提要 土壤样品与氢氧化钠熔融，使土壤中含磷矿物及有机磷化合物全部转化为可溶性的正磷酸盐，用水和稀硫酸溶解熔块，在规定条件下样品溶液中的磷酸根与钼锑抗显色剂反应，生成磷钼蓝，其颜色的深浅与磷的含量成正比，通过分光光度法定量测定。

8.1.2 适用范围 本方法适用于各类土壤全磷含量的测定。

8.1.3 主要仪器设备

8.1.3.1 分光光度计或紫外—可见分光光度计。

8.1.3.2 高温电炉：可升温至 1 200℃，温度可调。

8.1.3.3 镍（或银）坩埚：容量 $\geq 30\text{mL}$ 。

8.1.3.4 具塞三角瓶：50mL。

8.1.4 试剂

8.1.4.1 氢氧化钠。

8.1.4.2 无水乙醇。

8.1.4.3 碳酸钠 [$\rho(\text{Na}_2\text{CO}_3) = 100\text{g} \cdot \text{L}^{-1}$] 溶液：称取 10.0g 无水碳酸钠溶于水，稀释至 100mL。

8.1.4.4 硫酸溶液 [$\varphi(\text{H}_2\text{SO}_4) = 5\%$]：吸取 5mL 浓硫酸缓缓加入 90mL 水中，冷却后加水至 100mL。

8.1.4.5 硫酸溶液 [$c(\frac{1}{2}\text{H}_2\text{SO}_4) = 3\text{mol} \cdot \text{L}^{-1}$]：量取 168mL 浓硫酸缓缓加入到盛有约 800mL 水的大烧杯中，不断搅拌，冷却后，稀释至 1L。

8.1.4.6 二硝基酚指示剂：称取 0.2g 2, 6-二硝基酚溶于 100mL 水中。

8.1.4.7 酒石酸锑钾溶液 [$\rho(\text{KSbOC}_4\text{H}_4\text{O}_6 \cdot \frac{1}{2}\text{H}_2\text{O}) = 5\text{g} \cdot \text{L}^{-1}$]：称取酒石酸锑钾 0.5g 溶于 100mL 水中。

8.1.4.8 硫酸钼锑贮备液：量取 153mL 浓硫酸，缓缓加入到 400mL 水中，不断搅拌，冷却。另称取钼酸铵 [$(\text{NH}_4)_6\text{Mo}_7\text{O}_{24} \cdot 4\text{H}_2\text{O}$] 10.0g 溶于温度约 60℃ 的 300mL 水中，冷却。然后将硫酸溶液缓缓倒入钼酸铵溶液中。再加入 $5\text{g} \cdot \text{L}^{-1}$ 酒石酸锑钾溶液 100mL，冷却后，加水稀释至 1L，摇匀，贮于棕色瓶中。

8.1.4.9 钼锑抗显色剂：称取 1.5g 抗坏血酸（左旋，旋光度 +21°~22°）溶于 100mL 钼锑贮备液中。此溶液有效期不长，须随配随用。

8.1.4.10 磷标准贮备液 [$\rho(\text{P}) = 100\mu\text{g} \cdot \text{mL}^{-1}$]：称取经 105°C 烘干 2h 的磷酸二氢钾（优级纯）0.4390g，用水溶解后，加入 5mL 浓硫酸，然后加水定容至 1L。该溶液放入冰箱可长期保存。

8.1.4.11 磷标准溶液 [$\rho(\text{P}) = 5\mu\text{g} \cdot \text{mL}^{-1}$]：吸取 5.00mL 磷标准贮备液于 100mL 容量瓶中，加水定容。该溶液用时现配。

8.1.5 分析步骤 称取过 0.149mm 孔径筛的风干试样 0.25g，精确到 0.0001g，小心放入镍（或银）坩埚底部，切勿黏在壁上。加入无水乙醇 3~4 滴，润湿样品，在样品上平铺 2.0g 氢氧化钠。将坩埚（处理大批样品时，暂放入大干燥器中以防吸潮）放入高温电炉，升温。当温度升至 400°C 左右时，切断电源，暂停 15min。然后继续升温至 720°C，并保持 15min，取出稍冷。加入约 80°C 的水 10mL，待熔块溶解后无损转入 100mL 容量瓶，同时用 3mol·L⁻¹ 硫酸溶液 10mL 和水多次洗坩埚，洗涤液也一并移入容量瓶。冷却，定容。用无磷定性滤纸干过滤或离心澄清。同时做空白试验。

吸取待测样品溶液 5~10mL（含磷 5~25 μg ）于 50mL 容量瓶中，用水稀释至约 30mL。加入二硝基酚指示剂 2~3 滴，并用 100g·L⁻¹ 碳酸钠溶液或 5% 硫酸溶液调节溶液至刚呈微黄色。加入 5.00mL 钼锑抗显色剂，摇匀，加水定容。在室温 20°C 以上条件下，放置 30min。显色的样品溶液在分光光度计上，于 700nm 处，用 1cm 光径比色皿进行比色测定。

校准曲线绘制：分别吸取 5 $\mu\text{g} \cdot \text{mL}^{-1}$ 磷标准溶液 0、1.00、2.00、3.00、4.00、5.00、6.00mL 于 50mL 容量瓶中，同时加入与显色测定所用的样品溶液等体积的空白试液，用水稀释至约 30mL，同样品测定调节酸度，显色，定容。用水稀释至约 30mL，加入 5.00mL 钼锑抗显色剂，定容，即得含磷量分别为 0.0、0.1、0.2、0.3、0.4、0.5、0.6 $\mu\text{g} \cdot \text{mL}^{-1}$ 的系列溶液。于 20°C 以上温度放置 30min 后，以磷含量为零的系列溶液调节仪器零点，在波长 700nm 处测定其吸光度，绘制校准曲线或计算回归方程。

8.1.6 结果计算

$$\text{全磷(P), g} \cdot \text{kg}^{-1} = \frac{\rho \cdot V \cdot D}{m \times 10^6} \times 1000$$

式中： ρ ——查校准曲线或求回归方程而得测定液中 P 的质量浓度， $\mu\text{g} \cdot \text{mL}^{-1}$ ；

V ——显色时溶液定容的体积，mL；本试验为 50；

D ——分取倍数，熔融后定容体积/显色时分取的体积，本试验为 100/（5~10）；

10⁶ 和 1000——分别将 μg 换算成 g 和将 g 换算为 kg；

m ——风干试样质量，g。

平行测定结果以算术平均值表示，保留小数点后两位。

8.1.7 精密度 平行测定结果的绝对相差 $\leq 0.05\text{g} \cdot \text{kg}^{-1}$ 。

8.1.8 注释

①在本方法所规定的酸度及钼酸铵浓度下，钼锑抗法显色以 20~40°C 为宜，如室温

低于 20℃，可放置在 30~40℃烘箱中保温 30min，取出冷却后比色。

②如果需要提供烘干基含量，可测定土壤水分后进行折算。折算公式为：

土壤全磷（烘干基）， $g \cdot kg^{-1}$ = 土壤全磷（风干基）， $g \cdot kg^{-1} \times 100 / [100 - \omega(H_2O)]$

式中： $\omega(H_2O)$ —— 风干土水分含量，%。

③本法钼蓝显色液比色时用 880nm 波长比 700nm 更灵敏，但需用紫外—可见分光光度计。

④本法要求显色液中硫酸浓度为 $c(\frac{1}{2}H_2SO_4) = 0.55 mol \cdot L^{-1}$ 。如果酸度小于 $c(\frac{1}{2}H_2SO_4) = 0.45 mol \cdot L^{-1}$ ，虽然显色加快，但稳定时间较短；如果酸度大于 $c(\frac{1}{2}H_2SO_4) = 0.65 mol \cdot L^{-1}$ ，则显色变慢。因此，待测液中原有酸度如不确定，必须先行中和除去。

8.2 土壤有效磷的测定

A. 碳酸氢钠浸提—钼锑抗比色法（Olsen 法）

8.2.1 方法提要 碳酸氢钠溶液除可提取水溶性磷外，也可以抑制 Ca^{2+} 的活性，使一定量活性较大的 Ca-P 盐类中的磷被浸出，也可使一定量活性 Fe-P 和 Al-P 盐类中的磷通过水解作用而浸出。由于浸出液中 Ca、Fe、Al 浓度较低，不会产生磷的再沉淀。浸提液中的磷可用钼锑抗比色法定量测定。土壤浸出的磷量与土液比、液温、振荡时间及方式有关。本法严格规定土液比为 1:20，浸提液温度为 $25^\circ C \pm 1^\circ C$ ，振荡提取时间为 30min。

8.2.2 适用范围 本方法适用于石灰性土壤有效磷含量的测定；中性土壤及水稻土也可参照使用。

8.2.3 主要仪器设备

8.2.3.1 分光光度计或紫外—可见分光光度计。

8.2.3.2 恒温（控温 $25^\circ C \pm 1^\circ C$ ）往复式或旋转式振荡机，或放置在恒温室的普通振荡机，满足 $180r \cdot min^{-1} \pm 20r \cdot min^{-1}$ 的振荡频率或达到相同效果。

8.2.3.3 塑料瓶，200mL。

8.2.3.4 无磷滤纸。

8.2.4 试剂

8.2.4.1 无磷活性炭粉：如所用活性炭含磷，应先用 1:1 盐酸溶液浸泡 24h，然后移至平板漏斗抽气过滤，用水淋洗到无 Cl^- 为止（约 4~5 次），再用碳酸氢钠浸提剂浸泡 24h，在平板漏斗上抽气过滤，用水洗净碳酸氢钠，并至无磷为止，烘干备用。

8.2.4.2 氢氧化钠溶液 [$\rho(NaOH) = 100g \cdot L^{-1}$]：称取 10g 氢氧化钠溶于 100mL 水中。

8.2.4.3 碳酸氢钠浸提剂 [$\rho(NaHCO_3) = 0.50mol \cdot L^{-1}$ ， $pH = 8.5$] 称取 42.0g 碳酸氢钠 ($NaHCO_3$) 溶于约 950mL 水中，用 $100g \cdot L^{-1}$ 氢氧化钠溶液调节 pH 至 8.5

(用酸度计测定), 用水稀释至 1L。贮存于聚乙烯瓶或玻璃瓶中备用。如贮存期超过 20d, 使用时须重新校正 pH。

8.2.4.4 酒石酸锑钾溶液 [$\rho(\text{KSbOC}_4\text{H}_4\text{O}_6 \cdot \frac{1}{2}\text{H}_2\text{O}) = 3\text{g} \cdot \text{L}^{-1}$]: 称取 0.3g 酒石酸锑钾溶于水中, 稀释至 100mL。

8.2.4.5 钼锑贮备液: 称取 10.0g 钼酸铵 [$(\text{NH}_4)_6\text{Mo}_7\text{O}_{24} \cdot 4\text{H}_2\text{O}$] 溶于 300mL 约 60°C 水中, 冷却。另取 181mL 浓硫酸缓缓注入 800mL 水中, 搅匀, 冷却。然后将稀硫酸注入钼酸铵溶液中, 搅匀, 冷却。再加入 100mL $3\text{g} \cdot \text{L}^{-1}$ 酒石酸锑钾溶液, 最后用水稀释至 2L, 盛于棕色瓶中备用。

8.2.4.6 钼锑抗显色剂: 称取 0.5g 抗坏血酸 ($\text{C}_6\text{H}_8\text{O}_6$ 左旋, 旋光度 $+21^\circ \sim 22^\circ$) 溶于 100mL 钼锑贮备液中。此溶液有效期不长, 应用时现配。

8.2.4.7 磷标准贮备液 [$\rho(\text{P}) = 100\mu\text{g} \cdot \text{mL}^{-1}$]: 称取经 105°C 下烘干 2h 的磷酸二氢钾 (优级纯) 0.439 0g, 用水溶解后, 加入 5mL 浓硫酸, 然后加水定容至 1 000mL。该溶液放入冰箱可供长期使用。

8.2.4.8 磷标准溶液 [$\rho(\text{P}) = 5\mu\text{g} \cdot \text{mL}^{-1}$]: 吸取 5.00mL 磷标准贮备液于 100mL 容量瓶中, 定容。该溶液用时现配。

8.2.5 分析步骤 称取通过 2mm 孔径筛的风干试样 2.50g, 置于 200mL 塑料瓶中, 加入约 1g 无磷活性炭, 加入 25°C $\pm 1^\circ\text{C}$ 的碳酸氢钠浸提剂 50.0mL, 摇匀, 在 25°C $\pm 1^\circ\text{C}$ 温度下, 于振荡机上用 $180\text{r} \cdot \text{min}^{-1} \pm 20\text{r} \cdot \text{min}^{-1}$ 的频率振荡 30min $\pm 1\text{min}$, 立即用无磷滤纸过滤于干燥的 150mL 三角瓶中。

吸取滤液 10.00mL 于 25mL 比色管中, 缓慢加入显色剂 5.00mL, 慢慢摇动, 排出 CO_2 后加水定容至刻度, 充分摇匀。在室温高于 20°C 处放置 30min, 用 1cm 光径比色皿在波长 700nm 处比色, 测量吸光度。

校准曲线的绘制: 吸取磷标准溶液 [$\rho(\text{P}) = 5\mu\text{g} \cdot \text{mL}^{-1}$] 0, 0.50, 1.00, 1.50, 2.00, 2.50, 3.00mL 于 25mL 比色管中, 加入浸提剂 10.00mL, 显色剂 5mL, 慢慢摇动, 排出 CO_2 后加水定容至刻度。此系列溶液中磷的浓度依次为 0.00, 0.10, 0.20, 0.30, 0.40, 0.50, 0.60 $\mu\text{g} \cdot \text{mL}^{-1}$ 。在室温高于 20°C 处放置 30min 后, 按上述样品待测液分析步骤、条件进行比色, 用系列溶液的零浓度调节仪器零点, 测量吸光值, 绘制校准曲线或计算回归方程。

8.2.6 结果计算

$$\text{有效磷(P), mg} \cdot \text{kg}^{-1} = \frac{\rho \cdot V \cdot D}{m \times 10^3} \times 1\,000$$

式中: ρ ——查校准曲线或求回归方程而得测定液中 P 的质量浓度, $\mu\text{g} \cdot \text{mL}^{-1}$;

V ——显色液体积, 25mL;

D ——分取倍数, 即试样提取液体积/显色时分取体积, 本试验为 50/10;

10^3 和 1 000 ——分别将 μg 换算成 mg 和将 g 换算为 kg;

m ——风干试样质量, g。

平行测定结果以算术平均值表示, 保留小数点后一位。

8.2.7 精密度 平行测定结果的允许误差:

| 测定值(P, mg · kg ⁻¹) | 允许差 (P, mg · kg ⁻¹) |
|--------------------------------|---------------------------------|
| <10 | 绝对差值≤0.5 |
| 10~20 | 绝对差值≤1.0 |
| >20 | 相对相差≤5% |

8.2.8 注释

①测定时也可采用紫外—可见分光光度计于波长 880nm 处比色, 由于此波长处浸出的有机质已基本无吸收, 浸提时可不加活性炭脱色。

②如果土壤有效磷含量较高, 应减少浸提液的吸样量, 并加浸提剂补足至 10.00mL 后显色, 以保持显色时溶液的酸度。计算时按所取浸提液的分取倍数计算。

③10mL NaHCO₃ 浸提滤液加入钼锑抗试剂后, 即产生大量的 CO₂ 气体, 由于容器瓶口较小, CO₂ 不易逸出, 易造成试液外溢。实际操作过程中也可采用将 10.00mL NaHCO₃ 浸提滤液、5.00mL 钼锑抗试剂和 10.00mL 水均准确加入 50mL 三角瓶中, 无需再定容进行显色的方式操作。

④用 NaHCO₃ 溶液浸提有效磷时, 温度影响较大, 应严格控制浸提温度。

⑤土样经风干和贮存后, 测定的有效磷含量可能稍有改变, 但一般无大影响。

⑥在本方法所规定的酸度及钼酸铵浓度条件下, 钼锑抗法显色以 20~40℃ 为宜, 如室温低于 20℃, 可放置在 30~40℃ 的烘箱中保温 30min, 取出冷却后比色。

B. 盐酸-氟化铵提取—钼锑抗比色法 (Bray 法)

8.2.9 方法提要 酸性土壤中的磷主要是以 Fe-P 和 Al-P 的形态存在。利用 NH₄F 中 F⁻ 与 Fe-P、Al-P 中的 Fe、Al 在酸性条件下形成络合物的能力, 使一定量的比较活性的磷酸铁、磷酸铝中的磷释放出来。同时, 稀酸也能溶解部分活性大的 Ca-P 中的磷。加硼酸主要为了和氟离子形成络合物, 避免氟对磷的测定干扰。本方法规定土液比为 1:10, 浸提液温度为 20~25℃, 振荡提取时间为 30min。所提取的有效磷以钼锑抗比色法测定。

8.2.10 适用范围 本方法适用于酸性土壤有效磷含量的测定。

8.2.11 主要仪器设备

8.2.11.1 分光光度计或紫外—可见分光光度计。

8.2.11.2 恒温 (控温 20~25℃) 往复式或旋转式振荡机, 或放置在恒温室内的普通振荡机, 满足 180r · min⁻¹ ± 20r · min⁻¹ 的振荡频率或达到相同效果。

8.2.11.3 塑料瓶: 200mL。

8.2.11.4 无磷滤纸。

8.2.12 试剂

8.2.12.1 氟化铵—盐酸浸提剂 [$c(\text{NH}_4\text{F}) = 0.03\text{mol} \cdot \text{L}^{-1} - c(\text{HCl}) = 0.025\text{mol} \cdot \text{L}^{-1}$]: 称取 1.11g 氟化铵溶于约 400mL 水中, 加入 2.1mL 盐酸, 用水稀释至 1L, 贮存于塑料瓶中。

8.2.12.2 酒石酸锑钾溶液 [$\rho(\text{KSbOC}_4\text{H}_4\text{O}_6 \cdot \frac{1}{2}\text{H}_2\text{O}) = 5\text{g} \cdot \text{L}^{-1}$]: 称取 0.5g 酒石酸锑钾溶于水中, 稀释至 100mL。

8.2.12.3 硫酸溶液 [$\varphi(\text{H}_2\text{SO}_4) = 5\%$]: 吸取 5mL 浓硫酸溶液缓缓加入 90mL 水中, 冷却后以水稀释至 100mL。

8.2.12.4 硫酸钼锑贮备液: 量取 153mL 浓硫酸, 缓缓加入到 400mL 水中, 不断搅拌, 冷却。另称取钼酸铵 $[(\text{NH}_4)_6\text{Mo}_7\text{O}_{24} \cdot 4\text{H}_2\text{O}]$ 10g 溶于温度约 60°C 300mL 水中, 冷却。然后将硫酸溶液缓缓倒入钼酸铵溶液中。再加入 $5\text{g} \cdot \text{L}^{-1}$ 酒石酸锑钾溶液 100mL, 冷却后, 加水稀释至 1000mL, 摇匀, 贮于棕色试剂瓶中。

8.2.12.5 钼锑抗显色剂: 称取 1.5g 抗坏血酸 (左旋, 旋光度 $+21^\circ \sim 22^\circ$) 溶于 100mL 钼锑贮备液中。此溶液有效期不长, 应用时现配。

8.2.12.6 磷标准贮备液 [$\rho(\text{P}) = 100\mu\text{g} \cdot \text{mL}^{-1}$]: 称取经 105°C 烘干 2h 的磷酸二氢钾 (优级纯) 0.4390g, 用水溶解后, 加入 5mL 浓硫酸, 然后加水定容至 1000mL。该溶液放入冰箱可供长期使用。

8.2.12.7 磷标准溶液 [$\rho(\text{P}) = 5\mu\text{g} \cdot \text{mL}^{-1}$]: 吸取 5.00mL 磷标准贮备液于 100mL 容量瓶中, 加水定容。该溶液用时现配。

8.2.12.8 二硝基酚指示剂: 称取 0.2g 2, 4-二硝基酚或 2, 6-二硝基酚溶于 100mL 水中。

8.2.12.9 氨水溶液 (1:3)。

8.2.12.10 硼酸溶液 [$\rho(\text{H}_3\text{BO}_3) = 30\text{g} \cdot \text{L}^{-1}$]: 称取 30g 硼酸溶于 900mL 热水中, 冷却后稀释至 1L。

8.2.13 分析步骤 称取通过 2mm 孔径筛的风干试样 5.00g 置于 250mL 塑料瓶中, 加入 $20 \sim 25^\circ\text{C}$ 氟化铵—盐酸浸提剂 50.0mL, 在 $20 \sim 25^\circ\text{C}$ 恒温条件下振荡 $30\text{min} \pm 1\text{min}$ (振荡频率 $180\text{r} \cdot \text{min}^{-1} \pm 20\text{r} \cdot \text{min}^{-1}$), 取出后立即用无磷滤纸干过滤于塑料瓶中。同时做空白试验。

吸取滤液 5.00 ~ 10.00mL (含磷 5.00 ~ 20.00 μg) 于 50mL 容量瓶中, 加入 10mL $30\text{g} \cdot \text{L}^{-1}$ 硼酸溶液, 摇匀, 加水至 30mL 左右, 再加入二硝基酚指示剂二滴, 用 5% 硫酸溶液和 1:3 氨水溶液调节溶液刚显微黄色。加入钼锑抗显色剂 5.00mL, 用水定容至刻度, 充分摇匀。在室温高于 20°C 处放置 30min 后, 用 1cm 光径比色皿在波长 700nm 处比色, 测量吸光度。

校准曲线的绘制: 吸取磷标准溶液 [$\rho(\text{P}) = 5\mu\text{g} \cdot \text{mL}^{-1}$] 0, 1.00, 2.00, 3.00, 4.00, 5.00, 6.00mL 于 50mL 比色管中, 加入与吸取待测液等量体积的浸提剂, 加入 10mL $30\text{g} \cdot \text{L}^{-1}$ 硼酸溶液, 摇匀, 加水至 30mL 左右, 再加入二硝基酚指示剂二滴, 用 5% 硫酸溶液和 1:3 氨水溶液调节溶液刚显微黄色。加显色剂 5.00mL, 摇匀, 加水定容至刻度。此系列溶液中磷的浓度依次为 0.00, 0.10, 0.20, 0.30, 0.40, 0.50, 0.60 $\mu\text{g} \cdot \text{mL}^{-1}$ 。在室温高于 20°C 处放置 30min 后, 按上述样品待测液分析步骤、条件, 用系列溶液的零浓度调节仪器零点进行比色, 测量吸光值, 绘制校准曲线或计算回归方程。

8.2.14 结果计算

$$\text{有效磷(P), mg} \cdot \text{kg}^{-1} = \frac{\rho \cdot V \cdot D}{m \times 10^3} \times 1\,000$$

式中: ρ ——查校准曲线或求回归方程而得测定液中 P 的质量浓度, $\mu\text{g} \cdot \text{mL}^{-1}$;

V ——显色液体积, 50mL;

D ——分取倍数, 即试样提取液体积/显色时分取体积, 本试验为 50/ (5~10);

10^3 和 1 000 ——分别将 μg 换算成 mg 和将 g 换算为 kg ;

m ——风干试样质量, g 。

平行测定结果以算术平均值表示, 保留小数点后一位。

8.2.15 精密度 平行测定结果的允许误差:

| 测定值(P, $\text{mg} \cdot \text{kg}^{-1}$) | 允许差 (P, $\text{mg} \cdot \text{kg}^{-1}$) |
|---|--|
| <10 | 绝对差值 ≤ 0.5 |
| 10~20 | 绝对差值 ≤ 1.0 |
| >20 | 相对相差 $\leq 5\%$ |

8.2.16 注释

①本方法所规定的酸度及钼酸铵浓度下, 钼锑抗法显色以 20~40°C 为宜, 如室温低于 20°C, 可放置在 30~40°C 烘箱中保温 30min, 取出冷却后比色。

②本法钼蓝显色液比色时用 880nm 波长比 700nm 更灵敏, 但需用紫外—可见分光光度计。

8.3 土壤无机磷的分级测定

8.3.1 方法提要 土壤无机磷的分级测定是利用不同化学浸提剂的特性将土壤中各种形态的无机磷酸盐逐级分离出来。首先用 $1\text{mol} \cdot \text{L}^{-1}$ 氯化铵浸提土壤中水溶性磷和松散的吸附态磷, 再将浸提过的土壤用 $0.5\text{mol} \cdot \text{L}^{-1}$ 氟化铵 (pH8.2) 溶液继续浸提, 在 pH8.2 的条件下 F^- 与 Al^{3+} 形成络合物, 而与 Fe^{3+} 的络合能力很弱, 使 Al-P (铝结合态的磷酸盐) 被分离出来。第三级用 $0.1\text{mol} \cdot \text{L}^{-1}$ 氢氧化钠浸提出 Fe-P (铁结合态的磷酸盐)。继而利用 $0.3\text{mol} \cdot \text{L}^{-1}$ 柠檬酸三钠 ($\text{Na}_3\text{C}_6\text{H}_5\text{O}_7 \cdot 2\text{H}_2\text{O}$) 和连二亚硫酸钠 ($\text{Na}_2\text{S}_2\text{O}_4 \cdot 2\text{H}_2\text{O}$) 溶液浸提出 O-P (闭蓄态磷酸盐)。而 Ca-P (钙结合态的磷酸盐) 因在碱性条件下几乎不被溶解, 故此后再在 $0.5\text{mol} \cdot \text{L}^{-1}$ 硫酸溶液的强酸条件下被提取测定。

8.3.2 适用范围 本方法适用于酸性及中性土壤无机磷的分级测定, 石灰性土壤也可试用。

8.3.3 主要仪器设备

8.3.3.1 分光光度计。

8.3.3.2 恒温 (控温 $25^\circ\text{C} \pm 2^\circ\text{C}$) 往复式或旋转式振荡机, 或放置在恒温室内的普通振荡机, 满足 $180\text{r} \cdot \text{min}^{-1} \pm 20\text{r} \cdot \text{min}^{-1}$ 的振荡频率或达到相同效果。

8.3.3.3 离心机。

8.3.3.4 电热恒温箱。

8.3.3.5 恒温水浴锅。

8.3.3.6 电炉。

8.3.4 试剂

8.3.4.1 氯化铵溶液 [$c(\text{NH}_4\text{Cl}) = 1\text{mol} \cdot \text{L}^{-1}$]: 称取 53.5g 氯化铵溶于约 800mL 水中, 稀释至 1L。

8.3.4.2 氟化铵溶液 [$c(\text{NH}_4\text{F}) = 0.5\text{mol} \cdot \text{L}^{-1}$]: 称取 18.5g 氟化铵溶于约 800mL 水中, 稀释至 990mL 左右, 用 $4\text{mol} \cdot \text{L}^{-1}$ 氨水调节 pH 至 8.2, 再稀释至 1L。

8.3.4.3 硼酸溶液 [$c(\text{H}_3\text{BO}_3) = 0.8\text{mol} \cdot \text{L}^{-1}$]: 称取 49.0g 硼酸溶于 900mL 热水中, 冷却后稀释至 1L。

8.3.4.4 氢氧化钠溶液 [$c(\text{NaOH}) = 0.1\text{mol} \cdot \text{L}^{-1}$]: 称取 4.0g 氢氧化钠溶于约 800mL 水中, 冷却后稀释至 1L。

8.3.4.5 柠檬酸钠溶液 [$c(\text{Na}_3\text{C}_6\text{H}_5\text{O}_7 \cdot 2\text{H}_2\text{O}) = 0.3\text{mol} \cdot \text{L}^{-1}$]: 称取 88.2g 柠檬酸钠 ($\text{Na}_3\text{C}_6\text{H}_5\text{O}_7 \cdot 2\text{H}_2\text{O}$) 溶于约 800mL 热水中, 冷却后稀释至 1L。

8.3.4.6 连二亚硫酸钠 ($\text{Na}_2\text{S}_2\text{O}_4 \cdot 2\text{H}_2\text{O}$): 俗称保险粉, 极不稳定, 易氧化和分解, 注意防潮、密封贮于阴凉处。

8.3.4.7 氢氧化钠 [$c(\text{NaOH}) = 0.5\text{mol} \cdot \text{L}^{-1}$] 溶液: 称取 20.0g 氢氧化钠溶于 800mL 水中, 冷却后稀释至 1L。

8.3.4.8 $0.5\text{mol} \cdot \text{L}^{-1}$ 硫酸 [$c(\frac{1}{2}\text{H}_2\text{SO}_4) = 0.5\text{mol} \cdot \text{L}^{-1}$] 溶液: 吸取 15mL 浓硫酸 (密度 1.84) 缓缓注入约 800mL 水中, 冷却后稀释至 1L。

8.3.4.9 三酸混合液: 硫酸、高氯酸、硝酸以 1:2:7 的体积比混合。

8.3.4.10 饱和氯化钠溶液: 称取 400g 氯化钠溶于 1L 水中。

8.3.4.11 浓硫酸 (密度 1.84)。

8.3.4.12 硫酸溶液 [$c(\frac{1}{2}\text{H}_2\text{SO}_4) = 0.05\text{mol} \cdot \text{L}^{-1}$]: 吸取 2.8mL 浓硫酸注入 800mL 水中, 冷却后稀释至 1L。

其余试剂同土壤全磷测定 (8.1.4)。

8.3.5 分析步骤

8.3.5.1 Al-P 的测定: 称取通过 0.149mm 孔径筛的风干试样 1.0g (精确至 0.0001g) 置于 100mL 离心管中, 加入 50.0mL $1\text{mol} \cdot \text{L}^{-1}$ 氯化铵溶液, 在 $25^\circ\text{C} \pm 2^\circ\text{C}$ 恒温条件下振荡 30min, 离心后弃去上层清液 (如需要测定水溶性磷时, 可保留上层清液测定)。在 $1\text{mol} \cdot \text{L}^{-1}$ 氯化铵溶液浸提过的试样中加入 50.0mL $0.5\text{mol} \cdot \text{L}^{-1}$ 氟化铵溶液 (pH8.2), 在 $25^\circ\text{C} \pm 2^\circ\text{C}$ 恒温条件下振荡 1h, 离心后将上层清液倾入小塑料瓶中备用。

吸取上述清液 10.00~20.00mL 于 50mL 容量瓶中, 加入 20mL $0.8\text{mol} \cdot \text{L}^{-1}$ 硼酸溶液, 再加 2 滴二硝基酚指示剂, 用稀盐酸和稀氨水调节溶液至微黄色, 然后加入 5.00mL 钼锑抗显色剂, 用水定容, 摇匀, 在 40°C 烘箱中保温 30min 即显色完全, 取出后在分光光度计上于波长 700nm 处比色测定。

8.3.5.2 Fe-P 的测定: 提取过 Al-P 的试样用饱和氯化钠溶液洗两次 (每次

25mL, 离心后弃去上层清液), 然后加入 50.0mL $0.1\text{mol} \cdot \text{L}^{-1}$ 氢氧化钠溶液, 在 $25 \pm 2^\circ\text{C}$ 恒温条件下, 振荡 2h, 静止 16h, 再振荡 2h, 离心后倾出上层清液于三角瓶中, 在三角瓶中加入 1.5mL 浓硫酸, 摇匀, 放置过夜 (有机质完全絮凝), 过滤, 滤液收集于三角瓶中备用。

吸取上述滤液 10.00~30.00mL 于 50mL 容量瓶中, 加水至约 30mL, 再加 2 滴二硝基酚指示剂, 用稀氢氧化钠或稀硫酸调节溶液至微黄色, 加入 5.00mL 钼锑抗显色剂, 用水定容, 摇匀, 在 40°C 恒温箱中保温 30min 即显色完全, 取出后在分光光度计上波长 700nm 处比色测定。

8.3.5.3 O-P 的测定: 提取过 Fe-P 的试样用饱和氯化钠溶液洗两次 (每次 25mL, 离心后弃去上层清液), 然后加入 40.0mL $0.3\text{mol} \cdot \text{L}^{-1}$ 柠檬酸钠溶液, 再加入 1.0g 连二亚硫酸钠, 放入 $80 \sim 90^\circ\text{C}$ 恒温水浴中加热, 待离心管内溶液温度达 80°C 时, 用搅拌机搅拌 15min, 再加入 10.00mL $0.5\text{mol} \cdot \text{L}^{-1}$ 氢氧化钠溶液, 继续搅拌 10min, 冷却后离心, 将上层清液倾入 100mL 容量瓶中, 管内试样再用饱和氯化钠溶液洗两次 (每次 20mL), 离心后上层清液一并倒入 100mL 容量瓶中, 用水定容, 待用。

吸取上述浸出液 10.00~20.00mL 于 50mL 三角瓶中, 加入 10mL 三酸混合液, 瓶口放一小漏斗, 在电炉上消煮, 逐渐升高温度, 待硝酸和高氯酸全部分解完全, 有硫酸回流时即可取下。冷却后成白色固体, 加入 50mL 水煮沸使其完全溶解后倾入 100mL 容量瓶中, 并用 $0.05\text{mol} \cdot \text{L}^{-1}$ 硫酸少量多次冲洗三角瓶, 一并倒入 100mL 容量瓶中, 冷却后用水定容, 待测。

吸取上述待测液 20.00~30.00mL 于 50mL 容量瓶中, 用钼锑抗比色法测定磷 (方法同 Fe-P 测定)。

8.3.5.4 Ca-P 的测定: 浸提过 O-P 的试样加入 $0.5\text{mol} \cdot \text{L}^{-1}$ 硫酸溶液 50.0mL, 在 $25 \pm 2^\circ\text{C}$ 恒温条件下振荡 1h, 离心, 倾出上层清液于三角瓶中待测。

吸取上述待测液 5.00~20.00mL 于 50mL 容量瓶中, 用钼锑抗比色法测定磷 (方法同 Fe-P 测定)。

8.3.5.5 校准曲线的绘制: 吸取 $5\mu\text{g} \cdot \text{mL}^{-1}$ 磷标准溶液 0, 1.00, 2.00, 3.00, 4.00, 5.00, 6.00mL 于 50mL 容量瓶中, 加水至 30mL 左右, 加入 5.00mL 钼锑抗显色剂, 摇匀, 用水定容, 此即为含磷 0.0, 0.1, 0.2, 0.3, 0.4, 0.5, $0.6\mu\text{g} \cdot \text{mL}^{-1}$ 的磷标准系列溶液。在 40°C 的恒温箱中保温显色 30min, 在分光光度计波长 700nm 处比色, 读取吸光度, 绘制校准曲线或求回归方程。

8.3.6 结果计算

$$\text{某无机磷 (P), } \text{mg} \cdot \text{kg}^{-1} = \frac{\rho \cdot V \cdot D}{m \times 1\,000} \times 1\,000$$

式中: ρ ——从校准曲线上查得显色液中磷的质量浓度, $\mu\text{g} \cdot \text{mL}^{-1}$;

V ——显色液体积, mL;

m ——风干试样质量, g;

1 000 ——将 μg 和 g 分别换算为 g 和 kg;

D ——分取倍数, 即浸提液总体积/比色时吸取浸提液体积, Al-P 分取倍数为

50/10~20、Fe - P 分取倍数为 51.5/10~30、O - P 分取倍数为 100/10~20×100/20~30、Ca - P 分取倍数为 50/5~20。

8.3.7 注释

①用不同浸提剂浸提无机磷的过程中，均需要离心，一般需用转速为 $4\ 000\text{r} \cdot \text{min}^{-1}$ 左右的离心机，离心时间以上层清液清澈为准，大约需 4~7min。

②O - P 消煮过程中，有硫酸回流即可取下，但冷却后应成白色晶体，如仍显黄绿色可继续消煮。

8.4 土壤磷吸收系数的测定

8.4.1 方法提要 土壤中的活性铁、铝、钙等会与磷生成不溶性物质，从而不能被植物吸收。土壤吸收固定磷的能力称为磷吸收力，以磷吸收系数表示。土壤样品与 $25\text{g} \cdot \text{L}^{-1}$ 的磷酸二铵溶液 ($\text{pH}=7$) 在一定条件下反应，反应前后磷量的差，即土壤对磷的吸收量，换算成为每 100g 土吸收固定磷 (P_2O_5) mg 数，得磷吸收系数。

8.4.2 适用范围 本方法适用于各类土壤磷吸收系数的测定。

8.4.3 主要仪器设备

8.4.3.1 分光光度计。

8.4.3.2 具塞三角瓶：100mL。

8.4.4 试剂

8.4.4.1 磷酸二铵溶液 [$\rho(\text{NH}_4)_2\text{HPO}_4 = 25\text{g} \cdot \text{L}^{-1}$]：称取 25g 磷酸二铵，溶于 1 000mL 水中，用 1:1 氨水溶液和 1:1 磷酸溶液将 pH 调至 7.0，并使 200mL 该溶液含 2 690mg P_2O_5 ，若不足须加磷酸校正。

8.4.4.2 其余试剂同土壤全磷的测定 (8.1.4)。

8.4.5 分析步骤 称取通过 2mm 孔径筛的风干试样 25g (精确至 0.01g) 于 100mL 具塞三角瓶中，加 50.0mL 磷酸二铵溶液，摇匀，在室温下放置 24h，过滤。吸取滤液 1.00mL 于 100mL 容量瓶中，加水定容 (I 液)，另外吸取磷酸二铵溶液 1.00mL 于 100mL 容量瓶中，加水定容 (II 液)。

吸取 I 液和 II 液各 1.00mL 分别置于 50mL 容量瓶中，加水稀释至约 30mL，加 5.00mL 钼锑抗显色剂，摇匀定容。30min 后 (如室温低于 20°C 放置 1h)，用 700nm 波长，空白溶液为参比进行比色。

校准曲线的绘制：吸取 $5\mu\text{g} \cdot \text{mL}^{-1}$ 磷标准溶液 0, 2.00, 4.00, 6.00, 8.00, 10.00, 12.00mL 分别置于 50mL 容量瓶中，加水稀释至约 30mL，加入钼锑抗显色剂 5.00mL，摇匀，定容，即为 0.0, 0.2, 0.4, 0.6, 0.8, 1.0, $1.2\mu\text{g} \cdot \text{mL}^{-1}$ 磷标准系列溶液，与上述待测溶液同条件进行比色。以吸收值为纵坐标，磷浓度 ($\mu\text{g} \cdot \text{mL}^{-1}$) 为横坐标，绘制校准曲线或求回归方程。

8.4.6 结果计算

(I) 样品滤液浓度 (P_2O_5), $\mu\text{g} \cdot \text{mL}^{-1} = \frac{\rho_1 \cdot V_1}{V} \times D \times 2.29$

$$(II) \text{ 磷酸二铵溶液浓度 (P}_2\text{O}_5), \mu\text{g} \cdot \text{mL}^{-1} = \frac{\rho_2 \cdot V_2}{V} \times D \times 2.29$$

$$\text{磷吸收系数 (P}_2\text{O}_5), \text{mg} \cdot 100\text{g}^{-1} = \frac{(II - I)}{10^3} \times 200$$

式中: ρ_1 、 ρ_2 ——从校准曲线上查得显色液中磷 (P) 的质量浓度, $\mu\text{g} \cdot \text{mL}^{-1}$;

V_1 、 V_2 ——显色液体积, 本试验均为 50mL;

D ——稀释倍数, 本试验为 100;

V ——吸取 I 液和 II 液的体积, 本试验为 1mL;

10^3 ——将 μg 换算为 mg 的系数;

2.29 ——P 换算为 P_2O_5 的因数。

平行测定结果以算术平均值表示, 保留整数。

8.4.7 精密度 平行测定结果允许绝对相差 $\leq 50\text{mg} \cdot 100\text{g}^{-1}$ 。

8.4.8 注释 土壤磷吸收力的强弱与磷酸吸收系数的关系见表 8-1。

表 8-1 磷吸收系数与吸收力的关系

| 吸收力强弱程度 | 弱 | 较弱 | 普通 | 较强 | 强 |
|---------|--------|---------|-----------|-------------|----------|
| 磷吸收系数 | 500 以下 | 501~700 | 701~1 000 | 1 001~1 500 | 1 501 以上 |

第九章 土壤钾的测定

9.1 土壤全钾的测定

A. 碱熔—火焰光度法或原子吸收分光光度法

9.1.1 方法提要 土壤中的有机物和各种矿物在高温(720℃)及氢氧化钠熔剂的作用下被氧化和分解。用硫酸溶液溶解融块,使钾转化为钾离子,用火焰光度计或原子吸收分光光度计测定。

9.1.2 适用范围 本方法适用于各类土壤全钾含量的测定。

9.1.3 主要仪器设备

9.1.3.1 火焰光度计或原子吸收分光光度计。

9.1.3.2 高温电炉:可升温至1200℃,温度可调。

9.1.3.3 银坩埚或镍坩埚:容积不小于30mL。

9.1.4 试剂

9.1.4.1 氢氧化钠。

9.1.4.2 无水乙醇。

9.1.4.3 硫酸溶液 [$c(\frac{1}{2}\text{H}_2\text{SO}_4) = 3\text{mol} \cdot \text{L}^{-1}$]:量取168mL浓硫酸缓缓加入到盛有约800mL水的大烧杯中,不断搅拌,冷却后用水稀释至1L。

9.1.4.4 钾标准溶液 [$\rho(\text{K}) = 100\mu\text{g} \cdot \text{mL}^{-1}$]:称取经110℃烘2h的氯化钾(优级纯)0.1907g,用水溶解后定容至1L,贮于塑料瓶中。

9.1.5 分析步骤 称取过0.149mm孔径筛的风干试样0.2g,精确到0.0001g,小心放入镍(或银)坩埚底部,切勿粘在壁上。加入5滴无水乙醇湿润样品,加2g氢氧化钠平铺于试样表面。将坩埚(处理大批样品时,暂放入大干燥器中以防吸潮)放入高温电炉,当温度升至400℃左右时,切断电源15min,以防坩埚内容物溢出。然后继续升温至720℃,并保持15min。关闭电源,打开炉门,稍冷后取出坩埚,观察熔块,应为淡蓝色或蓝绿色(若显棕黑色,表示分解不完全,应再熔一次)。冷却后,加入约80℃的水10mL,待熔块溶解后,将溶液无损地转入100mL容量瓶中,用 $3\text{mol} \cdot \text{L}^{-1}$ 硫酸溶液10mL和水多次洗涤坩埚,洗涤液全部移入容量瓶。冷却后定容,过滤,滤液为土壤全钾待测液。同时做空白试验。

吸取5.00~10.00mL待测液于50mL容量瓶中(钾的浓度控制在 $10\sim 30\mu\text{g} \cdot \text{mL}^{-1}$),

用水定容，在火焰光度计或原子吸收分光光度计上与钾标准系列溶液同条件测定。

校准曲线的绘制：吸取 $100\mu\text{g} \cdot \text{mL}^{-1}$ 钾标准溶液 0, 2.00, 5.00, 10.00, 15.00, 20.00, 25.00mL 于 50mL 容量瓶中，加入与吸取待测液等量体积的空白试液，用水定容，摇匀，即得 0, 4, 10, 20, 30, 40, $50\mu\text{g} \cdot \text{mL}^{-1}$ 钾标准系列溶液。在火焰光度计或原子吸收分光光度计上以系列溶液的零浓度调节仪器零点进行测定，绘制校准曲线或计算回归方程。

9.1.6 结果计算

$$\text{全钾 (K), } g \cdot \text{kg}^{-1} = \frac{\rho \cdot V \cdot D}{m \times 10^6} \times 1\,000$$

式中： ρ ——查校准曲线或求回归方程而得测定液中 K 的质量浓度， $\mu\text{g} \cdot \text{mL}^{-1}$ ；

V ——测定溶液体积，mL（本试验为 50mL）；

D ——分取倍数，熔融液定容体积/熔融液吸取量，本试验为 100/（5~10）；

10^6 和 1 000——分别将 μg 换算成 g 和将 g 换算为 kg；

m ——风干试样质量，g。

平行测定结果以算术平均值表示，保留小数点后一位。

9.1.7 精密度 平行测定结果允许绝对相差不超过 $0.5g \cdot \text{kg}^{-1}$ 。

9.1.8 注释 如果需要提供烘干基含量，可测定土壤水分进行折算。折算公式为：

$$\text{土壤全钾 (烘干基), } g \cdot \text{kg}^{-1} = \text{土壤全钾 (风干基), } g \cdot \text{kg}^{-1} \times 100 / [100 - \omega(\text{H}_2\text{O})]$$

式中： $\omega(\text{H}_2\text{O})$ ——风干土水分含量，%。

B. 酸溶—火焰光度法或原子吸收分光光度法

9.1.9 方法提要 在加热条件下，土壤中的有机物先用硝酸和高氯酸氧化，再用氢氟酸分解硅酸盐等矿物，硅与氟形成四氟化硅逸去。继续加热至剩余的酸被赶尽，使矿质元素变成金属氧化物或盐类。用盐酸溶液溶解残渣，使钾转变为钾离子。经适当稀释后用火焰光度计或原子吸收分光光度计测定。

9.1.10 适用范围 本方法适用于各类土壤全钾含量的测定。

9.1.11 主要仪器设备

9.1.11.1 火焰光度计或原子吸收分光光度计。

9.1.11.2 聚四氟乙烯坩埚：容积不小于 30mL。

9.1.11.3 电热沙浴或铺有石棉布的电热板：温度可调。

9.1.12 试剂

9.1.12.1 硝酸 [$\omega(\text{HNO}_3) = 70\%$]。

9.1.12.2 高氯酸 [$\omega(\text{HClO}_4) = 70\% \sim 72\%$]。

9.1.12.3 氢氟酸 [$\omega(\text{HF}) = 48\%$]。

9.1.12.4 盐酸溶液 (1:3)。

9.1.12.5 硼酸溶液 [$\rho(\text{H}_3\text{BO}_3) = 20g \cdot \text{L}^{-1}$]：称取 20.0g 硼酸溶于水中，稀释至 1L。

9.1.12.6 钾标准溶液 [$\rho(K) = 100 \mu\text{g} \cdot \text{mL}^{-1}$]: 称取经 110°C 烘 2h 的氯化钾 (优级纯) 0.1907g, 用水溶解后定容至 1L, 贮于塑料瓶中。

9.1.13 分析步骤 称取通过 0.149mm 孔径筛的风干试样 0.2g (精确到 0.0001g), 盛入聚四氟乙烯坩埚中, 加硝酸 3mL, 高氯酸 0.5mL, 小心摇匀。将坩埚加盖后置于电热砂浴或铺有石棉布的电热板上, 于通风橱中低温加热至硝酸被赶尽, 部分高氯酸分解出现大量的白烟, 样品成糊状时, 取下冷却。加高氯酸 0.5mL, 再用塑料移液管加氢氟酸 5mL, 升温至 $200 \sim 225^\circ\text{C}$ 取下坩埚盖, 加热使硅酸盐等矿物分解后, 继续加热至剩余的氢氟酸和高氯酸被赶尽。停止冒白烟时, 取下稍冷 (若残渣溶解不完全, 应将溶液蒸干, 再加氢氟酸 3~5mL、高氯酸 0.5mL, 继续消解至溶液清晰见底)。加 1:3 盐酸溶液 10mL, 保温至残渣溶解。取下冷却, 加 $20\text{g} \cdot \text{L}^{-1}$ 硼酸溶液 2mL。用水全部洗入 100mL 容量瓶中, 定容, 混匀, 为土壤全钾待测液。同时做空白试验。

吸取 5.00~10.00mL 待测液于 50mL 容量瓶中 (钾的浓度控制在 $10 \sim 30 \mu\text{g} \cdot \text{mL}^{-1}$), 用水定容, 在火焰光度计或原子吸收分光光度计上与钾标准系列溶液同条件测定。

校准曲线的绘制: 吸取 $100 \mu\text{g} \cdot \text{mL}^{-1}$ 钾标准溶液 0, 2.00, 5.00, 10.00, 15.00, 20.00, 25.00mL 于 50mL 容量瓶中, 加入与吸取待测液等量体积的空白试液, 用水定容, 摇匀, 即得 0, 4, 10, 20, 30, 40, $50 \mu\text{g} \cdot \text{mL}^{-1}$ 钾标准系列溶液。在火焰光度计或原子吸收分光光度计上以系列溶液的零浓度调节仪器零点进行测定, 绘制校准曲线或计算回归方程。

9.1.14 结果计算

$$\text{全钾 (K), } \text{g} \cdot \text{kg}^{-1} = \frac{\rho \cdot V \cdot D}{m \times 10^6} \times 1000$$

式中: $\rho(K)$ ——查校准曲线或求回归方程而得测定液中 K 的质量浓度, $\mu\text{g} \cdot \text{mL}^{-1}$;

V ——待测液定容体积, mL;

D ——分取倍数, 消解液定容体积/消解液吸取量, 本试验为 $100 / (5 \sim 10)$;

10^6 和 1000 ——分别将 μg 换算成 g 和将 g 换算为 kg;

m ——风干试样质量, g;

平行测定结果以算术平均值表示, 保留小数点后一位。

9.1.15 精密度 两次平行测定允许绝对相差不超过 $0.5 \text{g} \cdot \text{kg}^{-1}$ 。

9.1.16 注释

①如果需要提供烘干基含量, 可测定土壤水分进行折算。折算公式为:

$$\text{土壤全钾 (烘干基), } \text{g} \cdot \text{kg}^{-1} = \text{土壤全钾 (风干基), } \text{g} \cdot \text{kg}^{-1} \times 100 / [100 - \omega(\text{H}_2\text{O})]$$

式中: $\omega(\text{H}_2\text{O})$ ——风干土水分含量, %。

②在赶尽高氯酸过程中应注意控制温度不宜太高, 以防止聚四氟乙烯坩埚被烧漏。

③消化完全的标志是: 当第二次加入氢氟酸后, 在高氯酸冒白烟时, 取下坩埚观察, 其内容物应清晰见底, 否则应再加氢氟酸、高氯酸重新处理。

9.2 土壤缓效钾的测定（硝酸提取—火焰光度法或原子吸收分光光度法）

9.2.1 方法提要 土壤以 $1\text{mol} \cdot \text{L}^{-1}$ 热硝酸浸提的钾多为黑云母、伊利石、含水云母分解的中间体以及黏土矿物晶格所固定的钾离子，用火焰光度计或原子吸收分光光度计测定，减去速效钾含量即为缓效钾含量。

9.2.2 适用范围 本方法适用于各类土壤缓效钾含量的测定。

9.2.3 主要仪器设备

9.2.3.1 火焰光度计或原子吸收分光光度计。

9.2.3.2 消煮管。

9.2.3.3 油浴或磷酸浴。

9.2.4 试剂

9.2.4.1 硝酸溶液 [$c(\text{HNO}_3) = 1\text{mol} \cdot \text{L}^{-1}$]：量取 62.5mL 浓硝酸 (HNO_3 , $\rho \approx 1.42\text{g} \cdot \text{mL}^{-1}$) 稀释至 1L。

9.2.4.2 硝酸溶液 [$c(\text{HNO}_3) = 0.1\text{mol} \cdot \text{L}^{-1}$]：量取 $1\text{mol} \cdot \text{L}^{-1}$ 硝酸溶液 100.0mL 稀释至 1L。

9.2.4.3 钾标准溶液 [$\rho(\text{K}) = 100\mu\text{g} \cdot \text{mL}^{-1}$]：称取经 110°C 烘 2h 的氯化钾（优级纯）0.1907g，用水溶解后定容至 1L，贮于塑料瓶中。

9.2.5 分析步骤 称取通过 2mm 孔径筛的风干试样 2.50g 于消煮管中，加入 25.0mL $1\text{mol} \cdot \text{L}^{-1}$ 硝酸溶液（土液比为 1:10），轻轻摇匀，在瓶口插入弯颈小漏斗，可将多个消煮管置于铁丝笼中，放入温度为 $130 \sim 140^\circ\text{C}$ 的油浴（或磷酸浴）中，于 $120 \sim 130^\circ\text{C}$ 煮沸（从沸腾开始准确计时）10min 取下，稍冷，擦去试管外壁的油液，趁热干过滤于 100mL 容量瓶中，用 $0.1\text{mol} \cdot \text{L}^{-1}$ 硝酸溶液洗涤消煮管 4 次，每次 15mL，冷却后定容，用火焰光度计测定或经适当稀释采用原子吸收分光光度计测定。同时做空白试验。

校准曲线的绘制：分别吸取 $100\mu\text{g} \cdot \text{mL}^{-1}$ 钾标准溶液 0、3.00、6.00、9.00、12.00、15.00mL 于 50mL 容量瓶中，加入 15.5mL $1\text{mol} \cdot \text{L}^{-1}$ 硝酸溶液，定容，即为浓度：0、6、12、18、24、 $30\mu\text{g} \cdot \text{mL}^{-1}$ 的钾标准系列溶液。以钾浓度为零的溶液调节仪器零点，用火焰光度计或原子吸收分光光度计测定，绘制校准曲线或求回归方程。

按照 9.3 测定速效钾含量 ω_1 。

9.2.6 结果计算

$$\text{缓效钾 (K), } \text{mg} \cdot \text{kg}^{-1} = \frac{\rho \cdot V \cdot D}{m \times 10^3} \times 1000 - \omega_1$$

式中： ρ ——查校准曲线或求回归方程而得测定液中 K 的质量浓度， $\mu\text{g} \cdot \text{mL}^{-1}$ ；

V ——试样的定容体积，100mL；

D ——稀释倍数，若不稀释则 $D=1$ ；

m ——风干试样质量，g；

10^3 和 1000——分别将 μg 换算成 mg 和将 g 换算为 kg；

ω_1 ——测定的速效钾含量, $\text{mg} \cdot \text{kg}^{-1}$ 。

平行测定结果以算术平均值表示, 结果取整数。

9.2.7 精密度 平行测定结果的相对相差不大于 8%。

不同实验室测定结果的相对相差不大于 15%。

9.2.8 注释

①对某些富含有机质或碳酸钙的土壤, 煮沸时应注意避免溶液溢出, 可考虑改用 200mL 高型烧杯。

②加热时温度要均匀, 不要忽高忽低。煮沸时间要严格掌握, 煮沸 10min 是从开始沸腾起计算时间。碳酸盐土壤消煮时有大量 CO_2 气泡发生, 不要误认为是沸腾。

9.3 土壤速效钾的测定 (乙酸铵浸提—火焰光度法或原子吸收分光光度法)

9.3.1 方法提要 以中性 $1\text{mol} \cdot \text{L}^{-1}$ 乙酸铵溶液为浸提剂, NH_4^+ 与土壤胶体表面的 K^+ 进行交换, 连同水溶性钾一起进入溶液。浸出液中的钾可直接用火焰光度计或原子吸收分光光度计测定。

9.3.2 适用范围 本方法适用于各类土壤速效钾含量的测定。

9.3.3 主要仪器设备

9.3.3.1 往复式或旋转式振荡机, 满足 $180\text{r} \cdot \text{min}^{-1} \pm 20\text{r} \cdot \text{min}^{-1}$ 的振荡频率或达到相同效果。

9.3.3.2 火焰光度计或原子吸收分光光度计。

9.3.3.3 塑料瓶: 200mL。

9.3.4 试剂

9.3.4.1 乙酸铵溶液 [$c(\text{CH}_3\text{COONH}_4) = 1\text{mol} \cdot \text{L}^{-1}$]: 称取 77.08g 乙酸铵溶于近 1L 水中, 用稀乙酸 (CH_3COOH) 或氨水 (1:1) ($\text{NH}_3 \cdot \text{H}_2\text{O}$) 调节 pH 为 7.0, 用水稀释至 1L。该溶液不宜久放。

9.3.4.2 钾标准溶液 [$\rho(\text{K}) = 100\mu\text{g} \cdot \text{mL}^{-1}$]: 称取经 110°C 烘 2h 的氯化钾 (优级纯) 0.1907g, 用水溶解后定容至 1L, 贮于塑料瓶中。

9.3.5 分析步骤 称取通过 2mm 孔径筛的风干试样 5.00g 于 200mL 塑料瓶中, 加入 50.0mL 乙酸铵溶液 (土液比为 1:10), 盖紧瓶塞, 摇匀, 在 $20\sim 25^\circ\text{C}$ 下, $150\sim 180\text{r} \cdot \text{min}^{-1}$ 振荡 30min, 干过滤。以乙酸铵溶液调节仪器零点, 滤液直接在火焰光度计上测定或用乙酸铵溶液稀释后在原子吸收分光光度计上测定。同时做空白试验。

校准曲线的绘制: 分别吸取 $100\mu\text{g} \cdot \text{mL}^{-1}$ 钾标准溶液 0.00、3.00、6.00、9.00、12.00、15.00mL 于 50mL 容量瓶中, 用乙酸铵溶液定容, 即为浓度 0、6、12、18、24、 $30\mu\text{g} \cdot \text{mL}^{-1}$ 的钾标准系列溶液。同样品用火焰光度计或原子吸收分光光度计测定, 绘制校准曲线或求回归方程。

9.3.6 结果计算

$$\text{速效钾 (K), mg} \cdot \text{kg}^{-1} = \frac{\rho \cdot V \cdot D}{m \times 10^3} \times 1\,000$$

式中： ρ ——查校准曲线或求回归方程而得测定液中 K 的质量浓度， $\mu\text{g} \cdot \text{mL}^{-1}$ ；

V ——加入浸提剂体积，50mL；

D ——稀释倍数，若不稀释则 $D=1$ ；

10^3 和 1 000——分别将 μg 换算成 mg 和将 g 换算为 kg ；

m ——风干试样质量， g 。

平行测定结果以算术平均值表示，结果取整数。

9.3.7 精密度 平行测定结果的相对相差不大于 5%。

不同实验室测定结果的相对相差不大于 8%。

9.3.8 注释

①含乙酸铵的钾标准溶液不能久放，以免长霉影响测定结果。

②若样品含量过高需要稀释时，应采用乙酸铵浸提剂稀释定容，以消除基体效应。

第十章 土壤腐殖质组成及胡敏酸光密度的测定

10.1 土壤腐殖质组成的测定

10.1.1 方法提要 土壤腐殖质按其溶解度可分为可溶性腐殖质（胡敏酸和富里酸）及不溶性腐殖质（胡敏素）。通常采用 $0.1\text{mol} \cdot \text{L}^{-1}$ 焦磷酸钠和 $0.1\text{mol} \cdot \text{L}^{-1}$ 氢氧化钠混合液（pH13）处理土样，将可溶性腐殖质提取到溶液中，直接测定胡敏酸和富里酸总碳量；从溶液中分离出胡敏酸，测定胡敏酸碳量后，从两项差数求得富里酸碳量。其残渣中的碳量即为胡敏素碳量，由腐殖质全碳量与胡敏酸和富里酸碳量和之差数得出。

10.1.2 适用范围 本方法适用于各类土壤腐殖质组成的测定。

10.1.3 主要仪器设备

10.1.3.1 恒温水浴锅。

10.1.3.2 其余仪器设备与土壤有机质的测定相同（见 6.3）。

10.1.4 试剂

10.1.4.1 氢氧化钠 [$c(\text{NaOH}) = 0.1\text{mol} \cdot \text{L}^{-1}$]—焦磷酸钠 [$c(\text{Na}_4\text{P}_2\text{O}_7 \cdot 10\text{H}_2\text{O}) = 0.1\text{mol} \cdot \text{L}^{-1}$] 混合提取液（pH13）：称取 4.0g 氢氧化钠和 44.6g 焦磷酸钠（ $\text{Na}_4\text{P}_2\text{O}_7 \cdot 10\text{H}_2\text{O}$ ）溶于水，稀释至 1L。

10.1.4.2 氢氧化钠溶液 [$c(\text{NaOH}) = 0.05\text{mol} \cdot \text{L}^{-1}$]：称取 2.0g 氢氧化钠溶于水，稀释至 1L。

10.1.4.3 硫酸溶液 [$c(\frac{1}{2}\text{H}_2\text{SO}_4) = 0.05\text{mol} \cdot \text{L}^{-1}$]：吸取 1:1 硫酸溶液 2.8mL 加入水中，冷却后稀释至 1L。

10.1.4.4 硫酸溶液 [$c(\frac{1}{2}\text{H}_2\text{SO}_4) = 1\text{mol} \cdot \text{L}^{-1}$]：吸取 56mL 1:1 硫酸缓缓加入水中，冷却后稀释至 1L。

10.1.4.5 氢氧化钠溶液 [$c(\text{NaOH}) = 2\text{mol} \cdot \text{L}^{-1}$]：称取 80.0g 氢氧化钠溶于水中，冷却后稀释至 1L。

其他试剂同土壤有机质的测定（6.4）。

10.1.5 分析步骤

10.1.5.1 样品待测液的制备：称取过 0.25mm 孔径筛的风干试样 10.00g 于 250mL 三角瓶中，加入 100mL 氢氧化钠—焦磷酸钠混合提取液（土液比 1:10），用胶塞塞紧后

在振荡机上振荡 30min, 稍静止后, 微微转动三角瓶用上清液洗下黏在瓶壁上的土粒, 静置 13~14 h (温度控制在 $25^{\circ}\text{C} \pm 2^{\circ}\text{C}$) 后, 将溶液充分摇匀进行过滤或离心 (滤液一定要清彻), 弃去残渣, 滤液收集于三角瓶中备用。

10.1.5.2 胡敏酸和富里酸总碳量的测定: 吸取上述滤液 2.00~10.00mL (视滤液颜色深浅而定) 于 100mL 三角瓶中, 用 $1\text{mol} \cdot \text{L}^{-1}$ 硫酸溶液中和至 pH7.0 (以 pH 试纸检验), 放入水浴锅中蒸干。按测定土壤有机质的步骤 (见第六章) 测定碳量, 即为胡敏酸和富里酸总碳量。

10.1.5.3 胡敏酸碳量的测定: 吸取上述 10.1.5.1 滤液 20.0~50.0mL (视滤液颜色深浅而定) 于 200mL 烧杯中, 在加热条件下逐滴加入 $1\text{mol} \cdot \text{L}^{-1}$ 硫酸溶液, 使溶液 pH 为 1~1.5 (用 pH 试纸检查, 此时应出现胡敏酸絮状沉淀), 将烧杯放入 80°C 恒温水浴中保温 30min 后静置过夜, 使胡敏酸与富里酸充分分离。次日用慢速滤纸过滤或离心, 以 $0.05\text{mol} \cdot \text{L}^{-1}$ 硫酸溶液洗涤沉淀, 至洗涤液无色为止 (约 150mL 洗涤液), 弃去滤液, 将沉淀用热的 $0.05\text{mol} \cdot \text{L}^{-1}$ 氢氧化钠溶液少量多次快速洗涤溶解至 25~100mL 容量瓶中 (视沉淀多少而定), 用 $0.05\text{mol} \cdot \text{L}^{-1}$ 氢氧化钠溶液定容, 待用。吸取此液 5.00~20.00mL (视胡敏酸含量多少而定) 于 100mL 三角瓶中, 用 $1\text{mol} \cdot \text{L}^{-1}$ 硫酸溶液中和至 pH7.0, 在水浴锅上蒸干, 按测定土壤有机质的步骤测定碳量 (见第六章), 即为胡敏酸碳量。

10.1.6 结果计算

10.1.6.1 腐殖质全碳的测定参照土壤有机质测定 (第六章)。计算公式:

$$\text{腐殖质全碳, } \text{g} \cdot \text{kg}^{-1} = \frac{C (V_0 - V) \times 0.003 \times 1.10}{m} \times 1000$$

10.1.6.2 胡敏酸+富里酸总碳, $\text{g} \cdot \text{kg}^{-1} = \frac{c (V_{01} - V_1) \times 0.003 \times 1.1 \times D_1}{m} \times 1000$

10.1.6.3 胡敏酸碳, $\text{g} \cdot \text{kg}^{-1} = \frac{c (V_{02} - V_2) \times 0.003 \times 1.1 \times D_2}{m} \times 1000$

式中: c ——硫酸亚铁铵标准溶液浓度, $\text{mol} \cdot \text{L}^{-1}$;

V_0 ——测定腐殖质全碳时, 空白试验所消耗硫酸亚铁铵标准溶液的体积, mL;

V ——测定腐殖质全碳时, 试样测定所消耗硫酸亚铁铵标准溶液的体积, mL;

V_{01} ——测定胡敏酸+富里酸总碳时, 空白试验所消耗硫酸亚铁铵标准溶液的体积, mL;

V_1 ——测定胡敏酸+富里酸总碳时, 试样测定所消耗硫酸亚铁铵标准溶液的体积, mL;

V_{02} ——测定胡敏酸碳量时, 空白试验所消耗硫酸亚铁铵标准溶液体积, mL;

V_2 ——测定胡敏酸碳量时, 试样测定所消耗硫酸亚铁铵标准溶液体积, mL;

0.003—— $\frac{1}{4}$ 碳的毫摩尔质量, g;

1.1——氧化校正系数;

m ——风干试样质量, g;

D_1 ——测定胡敏酸+富里酸总碳量分取倍数, 100/2~10;

D_2 ——测定胡敏酸碳量分取倍数, $\frac{100}{20\sim50} \times \frac{25\sim100}{5\sim20}$;

1 000——换算成每 kg 含量。

10.1.6.4 富里酸碳, $g \cdot kg^{-1} = (\text{胡敏酸} + \text{富里酸}) \text{总碳量} - \text{胡敏酸碳量}$ 。

10.1.6.5 胡敏素碳, $g \cdot kg^{-1} = \text{腐殖质全碳量} - (\text{胡敏酸} + \text{富里酸}) \text{总碳量}$ 。

10.1.7 注释

①土壤可溶性腐殖质碳含量随浸提温度的增高而增加, 因此浸提时, 要控制在 $25^{\circ}\text{C} \pm 2^{\circ}\text{C}$ 的条件下进行, 以保证不同季节分析结果的可比性。

②分离胡敏酸与富里酸时, pH 必须调节至 1.5 以下, 以保证胡敏酸与富里酸分离完全。

③测定碳量的消煮过程中, 以采用 100mL 的三角瓶消煮为宜, 可避免因试管消煮后还需转移到三角瓶中而造成的繁杂与损失。

④碱液使土壤高度分散, 因此不易得到清澈的滤液。在过滤或离心前可加入电解质使无机胶体絮凝。通常 100mL 碱液中加入 5~8g $\text{Na}_2\text{SO}_4 \cdot 10\text{H}_2\text{O}$, 充分搅拌溶解后再过滤, 即可得到透明清澈的滤液。

⑤如不测光密度, 也可用反渗透法测富里酸, 再用差减法测胡敏酸。

⑥采用热的 $0.05\text{mol} \cdot \text{L}^{-1}$ 碳酸氢钠溶解胡敏酸沉淀至 25~100mL 容量瓶中, 则可利用胡敏酸碳的碱液进行光密度的测定。用热的 $0.05\text{mol} \cdot \text{L}^{-1}$ 氢氧化钠溶液少量多次快速地将胡敏酸沉淀溶解至 25~100mL 容量瓶中, 也可同时测定胡敏酸碳量及胡敏酸光密度, 两种方法可酌情选用。

10.2 胡敏酸光密度的测定

10.2.1 方法提要 分离出的胡敏酸溶解于 $0.05\text{mol} \cdot \text{L}^{-1}$ 碳酸氢钠 (pH8.3) 溶液中, 胡敏酸溶液浓度为 $0.136\text{mg} \cdot \text{mL}^{-1}$ 碳时, 在 7 个不同波长处用分光光度计测定光密度。

10.2.2 主要仪器设备

10.2.2.1 分光光度计。

10.2.2.2 其他同土壤腐殖质组成的测定 (10.1.3)。

10.2.3 试剂

10.2.3.1 碳酸氢钠溶液 [$c(\text{NaHCO}_3) = 0.05\text{mol} \cdot \text{L}^{-1}$]: 称取 4.2g 碳酸氢钠溶于水中, 稀释至 1L。

10.2.3.2 其他试剂同土壤腐殖质组成的测定 (10.1.4)。

10.2.4 分析步骤

10.2.4.1 可溶性腐殖质待测液的制备见土壤腐殖质组成的测定 10.1.5.1。

10.2.4.2 胡敏酸待测液的制备见土壤腐殖质组成的测定 10.1.5.3 步骤，其中用热 $0.05\text{mol} \cdot \text{L}^{-1}$ 氢氧化钠溶液少量、快速、多次洗涤改用热 $0.05\text{mol} \cdot \text{L}^{-1}$ 碳酸氢钠溶解至 25~100mL 容量瓶中，定容备用。

10.2.4.3 计算胡敏酸待测液的含碳量，其计算公式为：

$$\text{胡敏酸含碳量, mg} \cdot \text{mL}^{-1} = \frac{c(V_0 - V_1) \times 3 \times 1.1}{V}$$

式中： c —— 硫酸亚铁铵标准溶液浓度， $\text{mol} \cdot \text{L}^{-1}$ ；

V_0 —— 空白滴定时消耗硫酸亚铁铵标准溶液体积，mL；

V_1 —— 待测液滴定时消耗硫酸亚铁铵标准溶液体积，mL；

3 —— $\frac{1}{4}$ 碳的毫摩尔质量，mg；

1.1 —— 氧化校正系数；

V —— 为测含碳量吸取试液体积，mL。

根据计算结果稀释或者浓缩调节胡敏酸溶液的浓度为 $0.136\text{mg} \cdot \text{mL}^{-1}$ ，备测。

10.2.4.4 将上述调节至 $0.136\text{mg} \cdot \text{mL}^{-1}$ 的胡敏酸溶液在分光光度计上以 $0.05\text{mol} \cdot \text{L}^{-1}$ 碳酸氢钠溶液为参比调零，于波长 726、655、619、574、533、496、465nm 处用 1cm 比色皿测定其光密度 E 值。绘制吸收光谱曲线。

10.2.5 注释

①胡敏酸溶液制备后，应及时测定其光密度 E 值，以免时间过长自然氧化褪色。

②若胡敏酸溶液较浅，也可用浓度为 $0.068\text{mg} \cdot \text{mL}^{-1}$ 的溶液测光密度，其测定值乘 2 即是浓度为 $0.136\text{mg} \cdot \text{mL}^{-1}$ 时的光密度 E 值。

③若胡敏酸溶液颜色较深，可用 0.5cm 光径比色皿比色，其测定值乘 2 即是供试溶液用 1cm 光径比色皿比色的光密度 E 值。

第十一章 土壤 pH、交换性酸和石灰需要量的测定

11.1 土壤 pH 的测定 (电位法)

11.1.1 方法提要 采用电位法测定土壤 pH 是将 pH 玻璃电极和甘汞电极 (或复合电极) 插入土壤悬液或浸出液中构成一原电池, 测定其电动势值, 再换算成 pH。在酸度计上测定, 经过标准溶液校正后则可直接读取 pH。水土比例对 pH 影响较大, 尤其对于石灰性土壤稀释效应的影响更为显著。以采取较小水土比为宜, 本方法规定水土比为 2.5:1。同时酸性土壤除测定水浸土壤 pH 外, 还应测定盐浸 pH, 即以 $1\text{mol} \cdot \text{L}^{-1}$ KCl 溶液浸提土壤 H^+ 后用电位法测定。

11.1.2 适用范围 本方法适用于各类土壤 pH 的测定。

11.1.3 主要仪器设备

11.1.3.1 酸度计 (精确到 0.01pH 单位): 有温度补偿功能。

11.1.3.2 pH 玻璃电极。

11.1.3.3 饱和甘汞电极 (或复合电极), 当 pH 大于 10, 须用专用电极。

11.1.3.4 搅拌器。

11.1.4 试剂

11.1.4.1 去除 CO_2 的水: 煮沸 10min 后加盖冷却, 立即使用。

11.1.4.2 氯化钾溶液 [$c(\text{KCl}) = 1\text{mol} \cdot \text{L}^{-1}$]: 称取 74.6g KCl 溶于 800mL 水中, 用稀氢氧化钾和稀盐酸调节溶液 pH 为 5.5~6.0, 稀释至 1L。

11.1.4.3 pH4.01 (25°C) 标准缓冲溶液: 称取经 110~120°C 烘干 2~3h 的邻苯二甲酸氢钾 10.21g 溶于水, 移入 1L 容量瓶中, 用水定容, 贮于聚乙烯瓶。

11.1.4.4 pH6.87 (25°C) 标准缓冲溶液: 称取经 110~130°C 烘干 2~3h 的磷酸氢二钠 3.533g 和磷酸二氢钾 3.388g 溶于水, 移入 1L 容量瓶中, 用水定容, 贮于聚乙烯瓶。

11.1.4.5 pH9.18 (25°C) 标准缓冲溶液: 称取经平衡处理的硼砂 ($\text{Na}_2\text{B}_4\text{O}_7 \cdot 10\text{H}_2\text{O}$) 3.800g 溶于无 CO_2 的水中, 移入 1L 容量瓶, 用水定容, 贮于聚乙烯瓶。

硼砂的平衡处理: 将硼砂放在盛有蔗糖和食盐饱和水溶液的干燥器内平衡两昼夜。

11.1.5 分析步骤

11.1.5.1 仪器校准。各种 pH 计和电位计的使用方法不尽一致, 电极的处理和仪器的使用按仪器说明书进行。将待测液与标准缓冲溶液调到同一温度, 并将温度补偿器调到

该温度值。用标准缓冲溶液校正仪器时，先将电极插入与所测试样 pH 相差不超过 2 个 pH 单位的标准缓冲溶液，启动读数开关，调节定位器使读数刚好为标准液的 pH，反复几次至读数稳定。取出电极洗净，用滤纸条吸干水分，再插入第二个标准缓冲溶液中，两标准液之间允许偏差 0.1 pH 单位，如超过则应检查仪器电极或标准液缓冲溶液是否有问题。仪器校准无误后，方可用于样品测定。

11.1.5.2 土壤水浸液 pH 的测定。称取通过 2mm 孔径筛的风干土壤 10.0g 于 50mL 高型烧杯中，加 25mL 去除 CO₂ 的水，以搅拌器搅拌 1min，使土粒充分分散，放置 30min 后进行测定。将电极插入待测液中（注意玻璃电极球泡下部位于土液界面处，甘汞电极插入上部清液），轻轻摇动烧杯以除去电极上的水膜，促使其快速平衡，静置片刻，按下读数开关，待读数稳定（在 5s 内 pH 变化不超过 0.02）时记下 pH。放开读数开关，取出电极，以水洗涤，用滤纸条吸干水分后即可进行第二个样品的测定。每测 5~6 个样品后需用标准缓冲溶液检查定位。

11.1.5.3 土壤氯化钾盐浸提液 pH 的测定。当土壤水浸液 pH < 7 时，应测定土壤盐浸提液 pH。测定方法除用 1mol · L⁻¹ 氯化钾溶液代替无 CO₂ 水以外，其他步骤与水浸液 pH 测定相同。

11.1.6 结果计算 用酸度计测定 pH 时，直接读取 pH，不需计算，结果保留一位小数，并标明浸提剂的种类。

11.1.7 精密度 平行测定结果允许绝对相差：中性、酸性土壤 ≤ 0.1pH 单位，碱性土壤 ≤ 0.2pH 单位。

11.1.8 注释

①长时间存放不用的玻璃电极需要在水中浸泡 24h，使之活化后才能进行正常反应。暂时不用的可浸泡在水中，长期不用时，应干燥保存。玻璃电极表面受到污染时，需进行处理。甘汞电极腔内要充满饱和氯化钾溶液，在室温下应有少许氯化钾结晶存在，但氯化钾结晶不宜过多，以防堵塞电极与被测溶液的通路。玻璃电极的内电极与球泡之间、甘汞电极内电极和陶瓷芯之间不得有气泡。

②电极在悬液中所处的位置对测定结果有影响，要求将甘汞电极插入上部清液中，尽量避免与泥浆接触，以减少甘汞电极液接电位的影响。

③pH 读数时摇动烧杯会使读数偏低，应在摇动后稍加静止再读数。

④操作过程中避免酸碱蒸汽侵入。

⑤标准缓冲溶液在室温下一般可保存 1~2 个月，在 4℃ 冰箱中可延长保存期限。用过的标准缓冲溶液不要倒回原液中混存，发现浑浊、沉淀，就不能再使用。

⑥温度影响电极电位和水的电离平衡，温度补偿器、标准缓冲溶液、待测液温度要一致。标准缓冲溶液 pH 随温度稍有变化，校准仪器时可参照表 11-1。

⑦依照仪器使用说明书，至少使用两种 pH 标准缓冲溶液进行 pH 计的校正。

⑧测定批量样品时，最好按土壤类型等将 pH 相差大的样品分开测定，可避免因电极响应迟钝而造成的测定误差。

⑨如果复合电极质量不稳定，会导致读数稳定时间过度延长，因此，测试期间应经常检查复合电极是否正常。

表 11-1 标准缓冲溶液在不同温度下的变化

| 温度 (°C) | pH | | |
|---------|------------|------------|------------|
| | 标准缓冲液 4.01 | 标准缓冲液 6.87 | 标准缓冲液 9.18 |
| 0 | 4.003 | 6.984 | 9.464 |
| 5 | 3.999 | 6.951 | 9.395 |
| 10 | 3.998 | 6.923 | 9.332 |
| 15 | 3.999 | 6.900 | 9.276 |
| 20 | 4.002 | 6.881 | 9.225 |
| 25 | 4.008 | 6.865 | 9.180 |
| 30 | 4.015 | 6.853 | 9.139 |
| 35 | 4.024 | 6.844 | 9.102 |
| 38 | 4.030 | 6.840 | 9.081 |
| 40 | 4.035 | 6.838 | 9.068 |
| 45 | 4.047 | 6.834 | 9.038 |

⑩测量时土壤悬浮液的温度与标准缓冲溶液的温度之差不应超过 1°C。

⑪pH 标准缓冲溶液也可购买 pH 标准缓冲试剂直接配制。

11.2 土壤交换性酸的测定 (氯化钾交换—中和滴定法)

11.2.1 方法提要 用 $1\text{mol} \cdot \text{L}^{-1}$ 氯化钾溶液淋洗土壤时, 土壤永久负电荷引起的酸度 (无机胶体吸附的 H^+ 和 Al^{3+}) 被 K^+ 交换进入溶液, 用氢氧化钠标准溶液直接滴定浸出液所得结果为交换性酸总量。另取一份浸出液, 加入足量的氟化钠溶液, 使 Al^{3+} 形成络离子, 防止其水解, 再用氢氧化钠标准溶液滴定, 所得结果为交换性 H^+ , 两者之差为交换性 Al^{3+} 。

11.2.2 适用范围 本方法适用于酸性土壤交换性酸的测定。

11.2.3 主要仪器设备 半微量碱式滴定管: 10mL。

11.2.4 试剂

11.2.4.1 氯化钾溶液 [$c(\text{KCl}) = 1\text{mol} \cdot \text{L}^{-1}$]: 称取 74.6g 氯化钾溶于 800mL 水中, 用稀氢氧化钾和稀盐酸调节溶液 pH 为 5.5~6.0, 稀释至 1L。

11.2.4.2 氟化钠溶液 [$\rho(\text{NaF}) = 35\text{g} \cdot \text{L}^{-1}$]: 称取 3.5g 氟化钠溶于 80mL 无 CO_2 水中, 以酚酞为指示剂, 用稀氢氧化钠溶液或稀盐酸溶液调节到微红色 (pH8.3), 再稀释至 100mL, 贮于聚乙烯瓶。

11.2.4.3 氢氧化钠标准溶液 [$c(\text{NaOH}) = 0.02\text{mol} \cdot \text{L}^{-1}$]: 称取 NaOH 约 0.8g, 溶于 1000mL 无 CO_2 水中, 用邻苯二甲酸氢钾标定浓度。

11.2.4.4 酚酞指示剂 ($5\text{g} \cdot \text{L}^{-1}$): 称取 0.5g 酚酞溶于 95% 乙醇并以其稀释至 100mL。

11.2.4.5 盐酸溶液 (1:3)。

11.2.4.6 硫氰化钾水溶液 [$\rho(\text{KSCN}) = 10\text{g} \cdot \text{L}^{-1}$]: 称取 1g 硫氰化钾溶于 100mL 水中。

11.2.5 分析步骤 称取过 2mm 孔径筛的风干试样 5.00g 放在已铺好滤纸的漏斗内,

用 $1\text{mol} \cdot \text{L}^{-1}$ 氯化钾溶液少量多次地淋洗，滤液承接在 250mL 容量瓶中，至近刻度，用 $1\text{mol} \cdot \text{L}^{-1}$ 氯化钾溶液定容。

吸取滤液 100mL 于 250mL 三角瓶中，煮沸 5min，赶走 CO_2 ，加入酚酞指示剂 5 滴，趁热用 $0.02\text{mol} \cdot \text{L}^{-1}$ 氢氧化钠标准溶液滴定至微红色，记下用量 (V_1)。

另取一份 100mL 滤液于 250mL 三角瓶中，煮沸 5min，趁热加入约 1mL 氟化钠溶液，冷却后加入酚酞指示剂 5 滴，用 $0.02\text{mol} \cdot \text{L}^{-1}$ 氢氧化钠标准溶液滴定至微红色，记下用量 (V_2)。

同上步骤做空白试验，分别记下氢氧化钠标准溶液用量 (V_0 和 V'_0)。

滤液中有较多的 Fe^{3+} 时会使结果偏高。检查 Fe^{3+} 的方法是：取少量滤液于白瓷板上，加 1 滴 1:3 盐酸酸化，再加 1 滴 $10\text{g} \cdot \text{L}^{-1}$ 的硫氰化钾溶液，如呈明显红色，说明 Fe^{3+} 含量高，应用比色法测定铁后，从交换性酸结果中扣除。

11.2.6 计算结果

$$\text{交换性酸总量: } \text{cmol} \left(\text{H}^+ + \frac{1}{3} \text{Al}^{3+} \right) \cdot \text{kg}^{-1} = \frac{c \cdot (V_1 - V_0) \cdot D}{m \times 10} \times 1000$$

$$\text{交换性氢 (H}^+), \text{cmol (H}^+) \cdot \text{kg}^{-1} = \frac{c \cdot (V_2 - V'_0) \cdot D}{m \times 10} \times 1000$$

$$\text{交换性铝 (Al}^{3+}), \text{cmol} \left(\frac{1}{3} \text{Al}^{3+} \right) \cdot \text{kg}^{-1} = \text{交换性酸总量} - \text{交换性氢量}$$

式中： c ——氢氧化钠标准溶液浓度， $\text{mol} \cdot \text{L}^{-1}$ ；

m ——风干试样质量，g；

D ——分取倍数， $250/100=2.5$ 。

平行测定结果用算术平均值表示，保留小数点后两位。

11.2.7 精密度 平行测定结果允许绝对相差 $\leq 0.05\text{cmol} \cdot \text{kg}^{-1}$ 。

11.2.8 注释

①淋洗样品时应从滤纸上缘开始，少量多次，每次加入氯化钾溶液必须待漏斗中的溶液滤干或接近滤干时再加。淋洗时间不宜过长，洗至近 250mL 即可。若淋洗体积过大或时间过长，有可能把部分水解酸洗出。

②氟化钠的用量不是固定的，应根据计算决定：

$$\text{NaF 溶液加入量, mL} = \frac{V_1 \cdot c \times 6}{0.83 \times 3}$$

式中： V_1 ——滴定交换性酸总量时所耗氢氧化钠标准溶液体积，mL；

c ——氢氧化钠标准溶液的浓度， $\text{mol} \cdot \text{L}^{-1}$ ；

0.83——氟化钠溶液相应的摩尔浓度， $\text{mol} \cdot \text{L}^{-1}$ ；

3—— Al^{3+} 的摩尔数与 $\frac{1}{3} \text{Al}^{3+}$ 摩尔数的因数；

6—— $[\text{AlF}_6]^{3-}$ 络离子中 Al 与 F 的比。

11.3 石灰需要量的测定（氯化钙交换—中和滴定法）

11.3.1 方法提要 用氯化钙溶液交换出土壤胶体上吸附的氢离子和铝离子，然后用

氢氧化钙标准溶液滴定其酸度，用酸度计指示终点。根据氢氧化钙的用量计算石灰需要量。

11.3.2 适用范围 本方法适用于酸性土壤石灰需要量的测定。

11.3.3 仪器及设备

11.3.3.1 电位滴定计或酸度计。

11.3.3.2 pH 玻璃电极。

11.3.3.3 饱和甘汞电极。

11.3.4 试剂

11.3.4.1 氯化钙溶液 [$c(\text{CaCl}_2) = 0.2 \text{ mol} \cdot \text{L}^{-1}$]：称取 44g 氯化钙 ($\text{CaCl}_2 \cdot 6\text{H}_2\text{O}$) 溶于水中，稀释至 1L，然后用氢氧化钙溶液或稀盐酸 ($0.1 \text{ mol} \cdot \text{L}^{-1}$) 调节到 pH7.0 (用 pH 计测量)。

11.3.4.2 氢氧化钙标准溶液 $\{c[\frac{1}{2}(\text{Ca}(\text{OH})_2)] = 0.03 \text{ mol} \cdot \text{L}^{-1}\}$ ：称取 4 g 经 920°C 灼烧 30min 的氧化钙 (CaO) 溶于 200mL 无 CO_2 的水中，搅拌后放置澄清，倾出上部清液于试剂瓶中，用装有苏打石灰管及虹吸管的橡皮塞塞紧，用邻苯二甲酸氢钾或盐酸标准溶液标定其浓度。

11.3.5 操作步骤 称取过 2 mm 孔径筛的风干试样 10.00g 于 100 mL 烧杯中，加入氯化钙溶液 40mL，在磁力搅拌器上充分搅拌 1 min，插入 pH 玻璃电极和饱和甘汞电极，边搅拌边用氢氧化钙标准溶液滴定，直到酸度计 (或电位计) 上的指针指在 pH7.0 时为终点，记录消耗的氢氧化钙标准溶液毫升数。

11.3.6 结果计算 石灰需要量以中和每公顷耕层土壤 (200 万~260 万 kg) 需要用氧化钙 (即生石灰, CaO) 的千克数计算。但考虑到实验室测定条件与田间实际情况的差异，通过校正系数加以校正。

$$\text{石灰需用量, CaO kg} \cdot \text{hm}^{-2} = \frac{c \cdot V}{m} \times 0.028 \times 2\,600\,000 \times \frac{1}{2}$$

式中： c ——滴定用氢氧化钙标准溶液的浓度， $\text{mol} \cdot \text{L}^{-1}$ ；

V ——滴定样品时用去氢氧化钙标准溶液的体积，mL；

m ——风干试样质量，g；

0.028——氧化钙 ($\frac{1}{2}\text{CaO}$) 的摩尔质量， $\text{kg} \cdot \text{mol}^{-1}$ ；

2 600 000——每公顷 (hm^2) 耕层 (20 cm) 土壤的质量，kg；

$\frac{1}{2}$ ——实验室测定条件与田间实际施用情况差异的校正系数。

第十二章 土壤阳离子交换量的测定

12.1 EDTA—乙酸铵盐交换法

12.1.1 方法提要 用 $0.005\text{mol} \cdot \text{L}^{-1}$ EDTA 与 $1\text{mol} \cdot \text{L}^{-1}$ 乙酸铵的混合液作为交换提取剂, 在适宜的 pH 条件下 (酸性、中性土壤用 pH7.0, 石灰性土壤用 pH8.5), 与土壤吸收性复合体的 Ca^{2+} 、 Mg^{2+} 、 Al^{3+} 等交换, 在瞬间形成解离度很小而稳定性大的络合物, 且不会破坏土壤胶体。由于 NH_4^+ 的存在, 交换性 H^+ 、 K^+ 、 Na^+ 也能交换完全, 形成铵质土。通过使用 95% 乙醇洗去过剩铵盐, 以蒸馏法蒸馏, 用标准酸溶液滴定氨量, 即可计算出土壤阳离子交换量。

12.1.2 适用范围 本方法适用于各类土壤阳离子交换量的测定。

12.1.3 主要仪器设备

12.1.3.1 电动离心机: 转速 $3\ 000 \sim 5\ 000\text{r} \cdot \text{min}^{-1}$ 。

12.1.3.2 离心管: 100mL。

12.1.3.3 定氮仪。

12.1.3.4 消化管 (与定氮仪配套)。

12.1.4 试剂

12.1.4.1 $0.005\text{mol} \cdot \text{L}^{-1}$ EDTA 与 $1\text{mol} \cdot \text{L}^{-1}$ 乙酸铵混合液: 称取 77.09g 乙酸铵及 1.461g 乙二胺四乙酸, 加水溶解后稀释至 900mL 左右, 以 1:1 氨水和稀乙酸调节 pH 至 7.0 (用于酸性和中性土壤的提取) 或 pH8.5 (用于石灰性土壤的提取), 转移至 1 000 mL 容量瓶中, 定容。

12.1.4.2 95% 乙醇 (须无铵离子)。

12.1.4.3 硼酸溶液 [$\rho(\text{H}_3\text{BO}_3) = 20\text{g} \cdot \text{L}^{-1}$]: 称取 20.00g 硼酸, 溶于近 1L 水中。用稀盐酸或稀氢氧化钠调节 pH 至 4.5, 转移至 1 000mL 容量瓶中, 定容。

12.1.4.4 氧化镁: 将氧化镁在高温电炉中经 600°C 灼烧 0.5h, 冷却后贮存于密闭的玻璃瓶中。

12.1.4.5 盐酸标准溶液 [$c(\text{HCl}) = 0.05\text{mol} \cdot \text{L}^{-1}$]: 吸取浓盐酸 4.17mL 稀释至 1L, 充分摇匀后参照附录 3 用无水碳酸钠进行标定。

12.1.4.6 pH10 缓冲溶液: 称取 33.75g 氯化铵溶于无 CO_2 水中, 加新开瓶的浓氨水 (密度 0.90) 285mL, 用水稀释至 500mL。

12.1.4.7 钙镁混合指示剂: 称取 0.5g 酸性铬蓝 K 与 1.0g 萘酚绿 B, 加 100g 氯化钠, 在玛瑙研钵中充分研磨混匀, 贮于棕色瓶中备用。

12.1.4.8 甲基红—溴甲酚绿混合指示：称取 0.5g 溴甲酚绿和 0.1g 甲基红于玛瑙研钵中，加入少量 95%乙醇，研磨至指示剂全部溶解后，加 95%乙醇至 100mL。

12.1.4.9 纳氏试剂：称取 10.0g 碘化钾溶于 5mL 水中，另称取 3.5g 二氯化汞溶于 20mL 水中（加热溶解），将二氯化汞溶液慢慢地倒入碘化钾溶液中，边加边搅拌，直至出现微红色的少量沉淀为止。然后加 70mL 氢氧化钾溶液 [$\rho(\text{KOH}) = 300\text{g} \cdot \text{L}^{-1}$]，并搅拌均匀，再滴加二氯化汞溶液至出现红色沉淀为止。搅匀，静置过夜，倾出清液贮于棕色瓶中，放置暗处保存。

12.1.5 分析步骤

12.1.5.1 称取通过 2mm 孔径筛的风干试样 2g（精确至 0.01g），放入 100mL 离心管中，加入少量 EDTA—乙酸铵混合液，用橡皮头玻璃棒搅拌样品，使成均匀泥浆状，再加 EDTA—乙酸铵混合液使总体积达 80mL 左右，搅拌 1~2min，然后用 EDTA—乙酸铵混合液洗净橡皮头玻璃棒。

12.1.5.2 将离心管成对地放在粗天平两盘上，加入 EDTA—乙酸混合液使之平衡，再对称地放入离心机中，以 $3\ 000\text{r} \cdot \text{min}^{-1}$ 转速离心 3~5min，弃去离心管中清液。如酸性、中性土壤需要测定交换性盐基组成时，则将离心后的清液收集于 100mL 容量瓶中，用混合液提取剂定容至刻度，作为交换性钾、钠、钙、镁的待测液。

12.1.5.3 向载有样品的离心管中加入少量 95%乙醇，用橡皮头玻璃棒充分搅拌，使土样成均匀泥浆状，再加 95%乙醇约 60mL，用橡皮头玻璃棒充分搅匀，将离心管成对地放于粗天平两盘上，加乙醇使之平衡，再对称地放入离心机中以 $3\ 000\text{r} \cdot \text{min}^{-1}$ 转速离心 3~5min，弃去乙醇清液，如此反复 3~4 次，洗至无铵离子为止（以纳氏试剂检查）。

12.1.5.4 向管内加入少量水，用橡皮头玻璃棒将铵离子饱和土搅拌成糊状，并无损洗入消化管中，洗入体积控制在 60mL 左右。在蒸馏前向消化管内加入 1g 氧化镁，立即将消化管置于定氮仪上（蒸馏前先按仪器使用说明书检查定氮仪，并空蒸 0.5h 洗净管道）。

12.1.5.5 向盛有 25mL $20\text{g} \cdot \text{L}^{-1}$ 硼酸吸收液的三角瓶内加入 2 滴甲基红—溴甲酚绿指示剂，将三角瓶置于冷凝器的承接管下，管口插入硼酸溶液中，开始蒸馏。蒸馏约 8min 后，将三角瓶取下，用少量蒸馏水冲洗承接管的末端，洗液收入三角瓶内，以盐酸标准溶液滴定至溶液呈微红色，同时做空白试验（具体操作按定氮仪使用说明书规定）。

12.1.6 结果计算

$$\text{阳离子交换量, cmol (+)} \cdot \text{kg}^{-1} = \frac{c \cdot (V - V_0)}{m \times 10} \times 1\ 000$$

式中：c——盐酸标准溶液浓度， $\text{mol} \cdot \text{L}^{-1}$ ；

V——滴定样品待测液所耗盐酸标准溶液量，mL；

V_0 ——空白滴定耗盐酸标准溶液量，mL；

m——风干试样质量，g；

10——将 mmol 换算成 cmol 的倍数；

1 000——换算成每千克中的 cmol。

平行测定结果用算术平均值表示，保留小数点后一位。

12.1.7 精密度 平行测定结果允许相差:

| 测定值, $\text{cmol} \cdot \text{kg}^{-1}$ | 允许绝对相差, $\text{cmol} \cdot \text{kg}^{-1}$ |
|---|--|
| >50 | ≤ 5.0 |
| 50~30 | 2.5~1.5 |
| 30~10 | 1.5~0.5 |
| <10 | ≤ 0.5 |

12.1.8 注释

①含盐分和碱化度高的土壤,因 Na^+ 较多,易与EDTA形成稳定常数极小的EDTA二钠盐,一次提取交换不完全,所以需要提取2~3次方可。

②蒸馏时使用氧化镁而不用氢氧化钠,因后者碱性强,能水解土壤中部分有机氮素成铵态氮,致使结果偏高。

③蒸馏时间一般比全氮长,约需8min,但由于仪器型号及蒸馏电流设置不同,应作试验确定,即逐分钟在冷凝接管下端取1滴馏出液于白色瓷板上,加纳氏试剂13滴,如无黄色,表示蒸馏已完全。

④检查钙离子方法:取澄清液约20mL于三角瓶中,加pH10缓冲液3.5mL,摇匀,再加数滴钙镁指示剂混合,如呈蓝色,表示无钙离子,如呈紫红色,表示有钙离子存在。

⑤95%乙醇必须预先做铵离子检验,需无铵离子。

⑥用过的乙醇可用蒸馏法回收后重复使用。

⑦用乙醇洗剩余的铵离子时,一般三次即可,但洗个别样品时可能出现混浊现象,应增大离心机转速,使其澄清。

12.2 乙酸铵交换法

12.2.1 方法提要 用 $1\text{mol} \cdot \text{L}^{-1}$ 中性乙酸铵溶液反复处理土壤,使土壤为 NH_4^+ 饱和。过量的乙酸铵用乙醇洗除,加入氧化镁蒸馏。蒸馏出的氨被硼酸溶液吸收,通过盐酸标准溶液滴定氨量后,计算土壤阳离子交换量。

12.2.2 适用范围 本方法适用于中性、酸性土壤阳离子交换量的测定。

12.2.3 主要仪器设备

12.2.3.1 电动离心机:转速 $3\ 000\sim 5\ 000\text{r} \cdot \text{min}^{-1}$ 。

12.2.3.2 离心管:100mL。

12.2.3.3 定氮仪。

12.2.3.4 滴定装置。

12.2.3.5 消化管(与定氮仪配套)。

12.2.4 试剂

12.2.4.1 $1\text{mol} \cdot \text{L}^{-1}$ 乙酸铵溶液:称取77.09g乙酸铵溶于近1L水中。以稀乙酸或1:1氨水调节pH至7.0,转移入1000mL容量瓶中,定容。

12.2.4.2 95%乙醇(须无铵离子)。

12.2.4.3 硼酸溶液 [$\rho(\text{H}_3\text{BO}_3) = 20\text{g} \cdot \text{L}^{-1}$]:称取20.00g硼酸,溶于近1L水

中。用稀盐酸或稀氢氧化钠调节 pH 至 4.5, 转移入 1 000mL 容量瓶中, 定容。

12.2.4.4 氧化镁: 将氧化镁在高温电炉中经 600℃ 灼烧 0.5h, 冷却后贮存于密闭的玻璃瓶中。

12.2.4.5 盐酸标准溶液 [$c(\text{HCl}) = 0.05 \text{ mol} \cdot \text{L}^{-1}$]: 吸取浓盐酸 4.17mL 加水稀释至 1L, 充分摇匀后用无水碳酸钠进行标定。

12.2.4.6 pH10 缓冲溶液: 称取 33.75g 氯化铵溶于无 CO_2 水中, 与经干燥的新开瓶的浓氨水 (密度 0.90) 285mL, 用水稀释至 500mL。

12.2.4.7 钙镁混合指示剂: 称取 0.5g 酸性铬蓝 K 与 1.0g 萘酚绿 B, 加 100g 氯化钠, 在玛瑙研钵中充分研磨混匀, 贮于棕色瓶中备用。

12.2.4.8 甲基红—溴甲酚绿混合指示剂: 称取 0.5g 溴甲酚绿和 0.1g 甲基红于玛瑙研钵中, 加入少量 95% 乙醇, 研磨至指示剂全部溶解后, 加 95% 乙醇至 100mL。

12.2.4.9 纳氏试剂: 称取 10.0g 碘化钾溶于 5mL 水中, 另称取 3.5g 二氯化汞溶于 20mL 水中 (加热溶解), 将二氯化汞溶液慢慢地倒入碘化钾溶液中, 边加边搅拌, 直至出现微红色的少量沉淀为止。然后加 70mL 氢氧化钾溶液 [$\rho(\text{KOH}) = 300 \text{ g} \cdot \text{L}^{-1}$], 并搅拌均匀, 再滴加二氯化汞溶液至出现红色沉淀为止。搅匀, 静置过夜, 倾出清液贮于棕色瓶中, 放置暗处保存。

12.2.5 分析步骤

12.2.5.1 称取通过 2mm 孔径筛的风干试样 2g (精确至 0.01g), 放入 100mL 离心管中, 加入少量 $1 \text{ mol} \cdot \text{L}^{-1}$ 乙酸铵溶液, 用带橡皮头玻璃棒搅拌样品, 使成均匀泥浆状, 再加 $1 \text{ mol} \cdot \text{L}^{-1}$ 乙酸铵溶液至总体积约 60mL, 充分搅拌, 然后用 $1 \text{ mol} \cdot \text{L}^{-1}$ 乙酸铵溶液洗净橡皮头玻璃棒与离心管壁, 将溶液收入离心管内。

12.2.5.2 将离心管成对地放在粗天平两盘上, 加入乙酸铵溶液使之平衡, 再对称地放入离心机中离心 3~5min, 转速 $3\,000 \text{ r} \cdot \text{min}^{-1}$ 左右, 弃去离心管中清液, 如此反复 3~5 次, 直至检查提取液中无钙离子存在为止。如酸性、中性土壤需要测定交换性盐基组成时, 则将离心后的清液收集于 250mL 容量瓶中, 用乙酸铵溶液定容至刻度, 作为交换性钾、钠、钙、镁的待测液。

12.2.5.3 向载有样品的离心管中加入少量 95% 乙醇, 用橡皮头玻璃棒充分搅拌, 使土样成均匀泥浆状, 再加 95% 乙醇约 60mL, 用橡皮头玻璃棒充分搅匀, 将离心管成对地放于粗天平两盘上, 加乙醇使之平衡, 再对称地放入离心机中离心 3~5min, 转速 $3\,000 \text{ r} \cdot \text{min}^{-1}$, 弃去乙醇清液, 如此反复 3~4 次, 洗至无铵离子为止 (以纳氏试剂检查)。

12.2.5.4 向管内加入少量水, 用橡皮头玻璃棒将铵离子饱和土搅拌成糊状, 并无损洗入消化管中, 洗入体积控制在 60mL 左右。在蒸馏前向消化管内加入 1g 氧化镁, 立即将消化管置于定氮仪上。蒸馏前先按仪器使用说明书检查定氮仪, 并空蒸 0.5h 洗净管道。

12.2.5.5 向盛有 25mL $20 \text{ g} \cdot \text{L}^{-1}$ 硼酸吸收液的三角瓶内加入 2 滴甲基红—溴甲酚绿指示剂, 将三角瓶置于冷凝器的承接管下, 管口插入硼酸溶液中, 开始蒸馏。蒸馏约 8min 后, 检查蒸馏是否完全。检查时可取下三角瓶, 在冷凝器的承接管下端取 1 滴馏出液于白色瓷板上, 加纳氏试剂 1 滴, 如无黄色, 表示蒸馏已完全, 否则应继续蒸馏, 直至蒸馏完全为止。将三角瓶取下, 用少量蒸馏水冲洗承接管的末端, 洗液收入三角瓶内, 以

盐酸标准溶液滴定，同时做空白试验（具体操作按定氮仪使用说明书规定）。

12.2.6 结果计算

$$\text{阳离子交换量, } c \text{ mol (+)} \cdot \text{kg}^{-1} = \frac{c \cdot (V - V_0)}{m \times 10} \times 1000$$

式中： c ——盐酸标准溶液浓度， $\text{mol} \cdot \text{L}^{-1}$ ；

V ——滴定样品待测液所耗盐酸标准溶液量， mL ；

V_0 ——空白滴定耗盐酸标准溶液量， mL ；

m ——风干试样质量， g ；

10——将 mmol 换算成 cmol 的倍数；

1 000——换算成每千克中的 cmol ；

平行测定结果用算术平均值表示，保留小数点后一位。

12.2.7 精密度 平行测定结果允许相差：

| 测定值， $\text{cmol} \cdot \text{kg}^{-1}$ | 允许差， $\text{cmol} \cdot \text{kg}^{-1}$ |
|---|---|
| >50 | ≤ 5.0 |
| 50~30 | 2.5~1.5 |
| 30~10 | 1.5~0.5 |
| <10 | ≤ 0.5 |

12.2.8 注释

①用乙醇洗剩余的铵离子时，一般三次即可，但洗个别样品时可能出现混浊现象，应增大离心机转速，使其澄清。

②蒸馏时使用氧化镁而不用氢氧化钠，因后者碱性强，能水解土壤中部分有机氮素成铵态氮，致使结果偏高。

③检查钙离子的方法：取澄清液约 20mL 于三角瓶中，加 pH10 缓冲液 3.5mL，摇匀，再加数滴钙镁指示剂混合，如呈蓝色，表示无钙离子，如呈紫红色，表示有钙离子存在。

④95%乙醇必须预先做铵离子检验，需无铵离子。

⑤用过的乙醇可用蒸馏法回收后重复使用。

12.3 乙酸钙交换法

12.3.1 方法提要 用 $0.25 \text{mol} \cdot \text{L}^{-1}$ 盐酸破坏碳酸盐，再以 $0.05 \text{mol} \cdot \text{L}^{-1}$ 盐酸处理试样，使交换性盐基完全自土壤中被置换，形成氢饱和土壤，用乙醇洗净多余盐酸，加入 $1 \text{mol} \cdot \text{L}^{-1}$ 乙酸钙溶液，使 Ca^{2+} 再交换出 H^+ 。所生成的乙酸用氢氧化钠标准溶液滴定，计算土壤阳离子交换量。

12.3.2 适用范围 本方法适用于石灰性土壤阳离子交换量的测定。

12.3.3 主要仪器设备

12.3.3.1 离心机：转速 $3\,000 \sim 5\,000 \text{r} \cdot \text{min}^{-1}$ 。

12.3.3.2 离心管：100mL。

12.3.3.3 滴定装置。

12.3.4 试剂

12.3.4.1 乙酸钙溶液 $\{c[\text{Ca}(\text{CH}_3\text{COO})_2] = 0.5\text{mol} \cdot \text{L}^{-1}\}$ (pH8.2): 称取 88.00g 乙酸钙溶于水中, 稀释至 1L。吸取该溶液 50mL, 加酚酞指示剂 2 滴, 用 $0.02\text{mol} \cdot \text{L}^{-1}$ 氢氧化钠溶液滴至微红色。由消耗的氢氧化钠体积, 计算出每升乙酸钙溶液应加入 $2\text{mol} \cdot \text{L}^{-1}$ 氢氧化钠的量, 配成 pH8.2 的乙酸钙溶液。

12.3.4.2 盐酸溶液 $[c(\text{HCl}) = 0.25\text{mol} \cdot \text{L}^{-1}]$: 吸取 21.00mL 浓盐酸, 加水稀释至 1L。

12.3.4.3 盐酸溶液 $[c(\text{HCl}) = 0.05\text{mol} \cdot \text{L}^{-1}]$: 吸取 $0.25\text{mol} \cdot \text{L}^{-1}$ 盐酸溶液 200mL, 加水稀释至 1L。

12.3.4.4 氢氧化钠溶液 $[c(\text{NaOH}) = 2\text{mol} \cdot \text{L}^{-1}]$: 称取 40.00g 氢氧化钠, 加水溶解, 稀释至 500mL。

12.3.4.5 氢氧化钠标准溶液 $[c(\text{NaOH}) = 0.02\text{mol} \cdot \text{L}^{-1}]$: 参照附录 3。

12.3.4.6 乙醇 $[\varphi(\text{CH}_3\text{CH}_2\text{OH}) = 40\%]$ 溶液。

12.3.4.7 酚酞指示剂 $5\text{g} \cdot \text{L}^{-1}$: 称取酚酞 0.5g, 溶于 50mL 95% 乙醇, 稀释至 100mL。

12.3.4.8 硝酸银溶液 $[\rho(\text{AgNO}_3) = 50\text{g} \cdot \text{L}^{-1}]$: 称取 5.00g 硝酸银溶于 100mL 水, 贮于棕色瓶内。

12.3.4.9 pH10 缓冲溶液: 同 12.1.4.6。

12.3.5 分析步骤 称取通过 2mm 孔径筛的风干试样 5g (精确至 0.01g), 放入 100mL 离心管中, 以 5~10mL $0.05\text{mol} \cdot \text{L}^{-1}$ 盐酸溶液湿润试样, 然后边搅拌边滴加 $0.25\text{mol} \cdot \text{L}^{-1}$ 盐酸溶液, 以分解土壤中的碳酸盐和石膏 (防止因局部过酸对土壤胶体的破坏), 直至不再强烈发生 CO_2 气泡为止。再加入足量 (指分解碳酸盐和石膏而言) $0.05\text{mol} \cdot \text{L}^{-1}$ 盐酸溶液浸泡过夜。

将离心管成对称地放在粗天平两盘上, 加 $0.05\text{mol} \cdot \text{L}^{-1}$ 盐酸使达平衡, 对称地放入离心机, 以 $3000\text{r} \cdot \text{min}^{-1}$ 转速离心 5min, 弃去清液。向离心管内加入少量 $0.05\text{mol} \cdot \text{L}^{-1}$ 盐酸溶液, 用玻棒将土块搅散, 再加 $0.05\text{mol} \cdot \text{L}^{-1}$ 盐酸溶液至总体积 60mL 左右, 继续搅拌 5min, 使成匀浆状, 以少量 $0.05\text{mol} \cdot \text{L}^{-1}$ 盐酸洗净玻棒。将离心管成对地放在粗天平上平衡后, 离心并弃去清液, 如此反复处理 3~4 次, 直至溶液中无 Ca^{2+} 为止 (检验方法见注释)。

将 40% 乙醇加入离心管中, 离心清洗试样 3~4 次, 直至洗净剩余的盐酸为止。检验时可取离心清液 1mL, 放入小玻管中, 滴加硝酸银溶液数滴, 如无白色沉淀, 表示 Cl^- 已洗净, 此时, 再将离心管中清液弃去。

向离心管中加入少量 $0.5\text{mol} \cdot \text{L}^{-1}$ 乙酸钙溶液, 用玻璃棒搅散土块, 再加入乙酸钙溶液 50mL, 继续搅拌 5min, 经粗天平平衡后放入离心机离心 5min, 将离心液小心倒入 250mL 容量瓶中。如此反复操作 4 次, 最后以 $0.5\text{mol} \cdot \text{L}^{-1}$ 乙酸钙溶液定容至刻度, 待测。

吸取待测液 100mL 于 200mL 三角瓶中, 加酚酞指示剂 3~4 滴, 以 $0.02\text{mol} \cdot \text{L}^{-1}$ 氢

氧化钠标准溶液滴定溶液至微红色，同时做空白试验。

12.3.6 结果计算

$$\text{阳离子交换量, cmol (+) } \cdot \text{kg}^{-1} = \frac{c \cdot (V - V_0) \cdot D}{m \times 10} \times 1\,000$$

式中：c——氢氧化钠标准溶液浓度， $\text{mol} \cdot \text{L}^{-1}$ ；

V——样品滴定用去氢氧化钠标准溶液体积，mL；

V_0 ——空白滴定用去氢氧化钠标准溶液体积，mL；

m——风干试样质量，g；

D——分取倍数， $250/100=2.5$ ；

10——将 mmol 换算成 cmol 的倍数；

1 000——换算成每千克中的 cmol。

12.3.7 精密度 同 12.1.7。

12.3.8 注释

①在已知土壤碳酸盐含量的情况下，可以定量地加入盐酸破坏它。如碳酸盐含量过高，可先用 $0.05\text{mol} \cdot \text{L}^{-1}$ 盐酸溶液湿润土壤后，将盐酸浓度提高到 $0.5 \sim 1\text{mol} \cdot \text{L}^{-1}$ ，边加边充分搅拌，以防止因局部过酸而破坏了土壤胶体。

②检验溶液中有无钙离子的方法，同 12.1.8。

③以氢氧化钠标准溶液滴定酸性交换液时，其终点应以空白试验的颜色为参考标准，加入酚酞的量应一致，以减少滴定误差。

第十三章 土壤交换性盐基组成的测定

13.1 酸性和中性土壤交换性盐基组成的测定 (乙酸铵交换法)

A. 交换性盐基总量的测定 (中和滴定法)

13.1.1 方法提要 土样用 pH7.0 的 $1\text{mol} \cdot \text{L}^{-1}$ 乙酸铵溶液交换处理, 其提取液经蒸干、灼烧, 使 NH_4OAc 分解逸去, 其他的乙酸盐 (交换出来的金属离子组成的盐) 转化为碳酸盐或氧化物。残渣溶解于一定量的 $0.1\text{mol} \cdot \text{L}^{-1}$ 盐酸标准溶液中, 过量的盐酸标准溶液, 以 $0.05\text{mol} \cdot \text{L}^{-1}$ 氢氧化钠标准溶液滴定, 以消耗的盐酸量计算交换性盐基总量。

13.1.2 适用范围 本方法适用于酸性和中性土壤交换性盐基总量的测定。

13.1.3 主要仪器设备

13.1.3.1 电动离心机: 转速 $3\ 000 \sim 4\ 000\text{r} \cdot \text{min}^{-1}$

13.1.3.2 离心管: 100mL。

13.1.3.3 高温电炉。

13.1.3.4 水浴锅。

13.1.3.5 瓷蒸发皿。

13.1.4 试剂

13.1.4.1 乙酸铵溶液 [$c(\text{CH}_3\text{COONH}_4) = 1\text{mol} \cdot \text{L}^{-1}$]: 同 12.2.4。

13.1.4.2 盐酸标准溶液 [$c(\text{HCl}) = 0.1\text{mol} \cdot \text{L}^{-1}$]: 参照附录 3。

13.1.4.3 氢氧化钠标准溶液 [$c(\text{NaOH}) = 0.05\text{mol} \cdot \text{L}^{-1}$]: 参照附录 3。

13.1.4.4 甲基红指示剂 ($1\text{g} \cdot \text{L}^{-1}$): 称取 0.1g 甲基红溶于 100mL 95%乙醇中。

13.1.5 分析步骤 称取通过 2mm 孔径筛的风干试样 5g (砂土 10g, 精确至 0.01g), 放入 100mL 离心管中, 加约 20mL $1\text{mol} \cdot \text{L}^{-1}$ 乙酸铵溶液, 用带橡皮头玻棒充分搅拌均匀, 然后用 $1\text{mol} \cdot \text{L}^{-1}$ 乙酸铵溶液洗净橡皮头玻棒, 溶液洗入离心管内。放置 5min。将放置在粗天平两盘上的离心管用添加 $1\text{mol} \cdot \text{L}^{-1}$ 乙酸铵溶液的方法使之平衡, 对称放入离心机中, 转速 $3\ 000\text{r} \cdot \text{min}^{-1}$, 离心 5min。离心后的清液收集在 250mL 容量瓶中。如上步骤用 $1\text{mol} \cdot \text{L}^{-1}$ 乙酸铵溶液再处理 3 次, 直至浸出液中无 Ca^{2+} 反应为止。最后用 $1\text{mol} \cdot \text{L}^{-1}$ 乙酸铵溶液定容。

吸取上述浸出液 50.00mL 放入瓷蒸发皿中, 在水浴上蒸干。蒸干后, 将瓷蒸发皿放入 500°C 高温电炉中灼烧 15min。取出蒸发皿, 冷却, 加入 10.00mL $0.1\text{mol} \cdot \text{L}^{-1}$ 盐酸标

准溶液，用橡皮头玻璃棒小心擦洗瓷蒸发皿，溶解残余物。低温加热 5min。冷却后，用除去 CO₂ 的水转入 100mL 三角瓶中，加 2 滴甲基红指示剂，用 0.05mol · L⁻¹ 氢氧化钠标准溶液滴定至突变为黄色为终点。

13.1.6 结果计算

$$\text{交换性盐基总量, cmol (+) kg}^{-1} = \frac{(c_1 V_1 - c_2 V_2) \cdot D}{m \times 10} \times 1000$$

式中：c₁ 和 V₁ —— 盐酸标准溶液的浓度，mol · L⁻¹ 和用量，mL；

c₂ 和 V₂ —— 氢氧化钠标准溶液的浓度，mol · L⁻¹ 和用量，mL；

D —— 分取倍数：提取液总体积/吸取液体积，本试验为 250/50=5；

m —— 称取风干试样质量，g。

平行测定结果用算术平均值表示，保留一位小数。

13.1.7 精密度 平行测定结果允许相差值见表 13-1。

表 13-1 交换性盐基总量平行测定结果允许差

| 测定值 (cmol · kg ⁻¹) | 允许绝对相差 (cmol · kg ⁻¹) |
|--------------------------------|-----------------------------------|
| <10 | ≤0.5 |
| 10~30 | 0.5~1.5 |
| 30~50 | 1.5~2.5 |
| >50 | ≤5 |

13.1.8 注释 检查 Ca²⁺ 的方法同 12.1.8。

B. 交换性钙和镁的测定 (EDTA 络合滴定法)

13.1.9 方法提要 取一定量试样的乙酸铵浸出液，蒸干并用稀盐酸溶解残渣后即可用 EDTA 络合滴定法测定交换性钙和镁。

13.1.10 主要仪器设备 水浴锅。

13.1.11 试剂

13.1.11.1 pH10 氨缓冲液：同 14.5.11.3。

13.1.11.2 EDTA 标准溶液 [c (C₁₀H₁₄O₈N₂Na₂ · 2H₂O)] = 0.02mol · L⁻¹]：同 14.5.11.1。

13.1.11.3 铬黑 T 指示剂：同 14.5.11.4。

13.1.11.4 氢氧化钠溶液 [c (NaOH) = 2mol · L⁻¹]：称取 8.0g 氢氧化钠溶于 100mL 去 CO₂ 水中。

13.1.11.5 钙—羧酸指示剂：同 14.6.2.6。

13.1.11.6 1:3 盐酸溶液。

13.1.11.7 1:1 氨水溶液。

13.1.12 分析步骤 吸取 1mol · L⁻¹ 乙酸铵溶液处理试样的浸出液 (13.1.5) 50.00mL 两份，分别放入 200mL 烧杯内，在水浴上蒸干。冷却后加 1:3 盐酸溶液 2mL，低温加热溶解残渣，转入 150mL 三角瓶中，加水使总体积控制在 40mL 左右。

其中一份用 1:1 氨水溶液中和至中性(用 pH 试纸检查),加 4mL pH10 氨缓冲溶液和 0.1g 铬黑 T 指示剂,用 $0.01\text{mol} \cdot \text{L}^{-1}$ EDTA 标准溶液滴定至纯蓝色。记录消耗的 EDTA 溶液毫升数(V_1)。同时做一份空白试验,记录其消耗 EDTA 标准溶液的毫升数(V_0)。

另一份用 $2\text{mol} \cdot \text{L}^{-1}$ 氢氧化钠溶液调节溶液 pH 至中性(用 pH 试纸检查),加 $2\text{mol} \cdot \text{L}^{-1}$ 氢氧化钠溶液 3mL,使其 pH 在 12 以上。加钙—羧酸指示剂 0.1g,用 $0.01\text{mol} \cdot \text{L}^{-1}$ EDTA 标准溶液滴定至纯蓝色,记录消耗 EDTA 标准溶液的毫升数(V_2),同时做空白试验,记录其消耗 EDTA 标准溶液的毫升数(V_0')。

13.1.13 结果计算

$$\text{交换性钙, cmol } \left(\frac{1}{2}\text{Ca}^{2+}\right) \cdot \text{kg}^{-1} = \frac{(V_2 - V_0') \cdot c \times 2}{m \times 10} \times D \times 1000$$

$$\text{交换性镁, cmol } \left(\frac{1}{2}\text{Mg}^{2+}\right) \cdot \text{kg}^{-1} = \frac{[(V_1 - V_0) - (V_2 - V_0')] \cdot c \times 2 \times D}{m \times 10} \times 1000$$

式中: V_1 和 V_2 ——分别为滴定钙镁总量及钙量消耗 EDTA 标准溶液的体积, mL;
 V_0 和 V_0' ——分别为滴定钙镁总量及钙量时空白试验消耗 EDTA 标准溶液的体积, mL;

c ——EDTA 标准溶液的浓度, $\text{mol} \cdot \text{L}^{-1}$;

D ——分取倍数, 250/50;

m ——称取风干试样质量, g。

平行测定结果以算术平均值表示,保留两位小数。

13.1.14 精密度 参见表 13-1。

C. 交换性钙和镁的测定 (原子吸收分光光度法)

13.1.15 方法提要 以乙酸铵为交换剂,浸出液中的交换性钙、镁,可直接用原子吸收分光光度法测定。测定时所用的钙、镁标准溶液中要同时加入同量的乙酸铵溶液,以消除基体效应。此外,在土壤浸出液中加入释放剂锶(Sr),以消除铝、磷和硅对钙测定的干扰。

13.1.16 适用范围 本方法适用于酸性、中性土壤交换性钙镁的测定。

13.1.17 主要仪器和设备

13.1.17.1 天平(感量: 0.01g)。

13.1.17.2 原子吸收分光光度计(配置钙和镁空心阴极灯)。

13.1.17.3 离心机。

13.1.17.4 离心管, 100mL。

13.1.18 试剂和溶液

13.1.18.1 乙酸铵溶液 [$c(\text{CH}_3\text{COONH}_4) = 1\text{mol} \cdot \text{L}^{-1}$, pH7.0]: 称取乙酸铵($\text{CH}_3\text{COONH}_4$) 77.08g 溶于约 950mL 水中,用(1:1)氨水和稀乙酸调节至 pH7.0,加水稀释到 1L。

13.1.18.2 氯化锶溶液 [$\rho(\text{SrCl}_2 \cdot 6\text{H}_2\text{O}) = 30\text{g} \cdot \text{L}^{-1}$]: 称取氯化锶($\text{SrCl}_2 \cdot 6\text{H}_2\text{O}$) 30g 溶于水,定容至 1L。

13.1.18.3 盐酸溶液 (1:1)。

13.1.18.4 钙标准贮备液 [$\rho(\text{Ca}) = 1\,000\mu\text{g} \cdot \text{mL}^{-1}$]：称取经 110℃ 烘 4h 的碳酸钙 (CaCO_3 ，优级纯) 2.497 2g 于 250mL 高型烧杯中，加少许水，盖上表面皿，小心从杯嘴处加入 (1:1) 盐酸溶液 100mL 溶解，待反应完全后，用水洗净表面皿，小心煮沸赶走二氧化碳，将溶液无损移入 1L 容量瓶中，用水定容。

13.1.18.5 钙标准溶液 [$\rho(\text{Ca}) = 100\mu\text{g} \cdot \text{mL}^{-1}$]：吸取 10.00mL 钙标准贮备溶液于 100mL 容量瓶中，定容。

13.1.18.6 镁标准贮备液 [$\rho(\text{Mg}) = 500\mu\text{g} \cdot \text{mL}^{-1}$]：称取金属镁 (光谱纯) 0.500 0g 于 250mL 高型烧杯中，盖上表面皿，小心从杯嘴处加入 (1:1) 盐酸溶液 100mL 溶解，用水洗净表面皿，将溶液无损移入 1L 容量瓶中，定容。

13.1.18.7 镁标准溶液 [$\rho(\text{Mg}) = 50\mu\text{g} \cdot \text{mL}^{-1}$]：吸取 10.00mL 镁标准贮备溶液于 100mL 容量瓶中，定容。

13.1.19 分析步骤 称取通过 2mm 孔径筛的风干试样 2.0g (精确至 0.01g，质地轻的土壤称 5.0g) 于 100mL 离心管中，沿离心管壁加入少量乙酸铵溶液 (pH7.0)，用橡皮头玻璃棒搅拌土样，使成为均匀的泥浆状。再加入乙酸铵溶液至总体积约 60mL，并充分搅拌均匀。用乙酸铵溶液洗净橡皮头玻璃棒，溶液收入离心管内。

将离心管成对放在粗天平的两盘上，加乙酸铵溶液使其平衡。平衡好的离心管对称地放入离心机中，离心 3~5min (转速 3 000~4 000r · min⁻¹)，清液收集在 250mL 容量瓶中，如此用乙酸铵溶液处理 3~5 次，直到最后浸出液中无钙离子反应为止。收集的浸出液最后用乙酸铵溶液定容。同时做空白试验。

吸取上述乙酸铵处理土壤的浸出液 20mL 于 50mL 容量瓶中，加入氯化锶溶液 5.0mL，用乙酸铵溶液定容。以乙酸铵浸提剂调节仪器零点，直接在原子吸收分光光度计上与校准曲线同条件测定。

校准曲线的绘制：钙、镁混合标准系列溶液：分别吸取含钙 (Ca) $100\mu\text{g} \cdot \text{mL}^{-1}$ 的标准溶液 0.00、2.00、4.00、6.00、8.00、10.00mL 于 100mL 容量瓶中，另分别吸取含镁 (Mg) $50\mu\text{g} \cdot \text{mL}^{-1}$ 的标准溶液 0.00、1.00、2.00、4.00、6.00、8.00mL 于上述相应容量瓶中，各加入氯化锶溶液 ($30\text{g} \cdot \text{L}^{-1}$) 5mL，用乙酸铵溶液定容。即为含钙 (Ca) 0.00、2.00、4.00、6.00、8.00、10.00 $\mu\text{g} \cdot \text{mL}^{-1}$ 和含镁 (Mg) 0.00、0.50、1.00、2.00、3.00、4.00 $\mu\text{g} \cdot \text{mL}^{-1}$ 的钙、镁混合标准系列溶液。以乙酸铵浸提剂调节仪器零点，在原子吸收分光光度计上测定，绘制校准曲线或计算回归方程。

13.1.20 结果计算

$$\text{交换性钙 (Ca), } \text{mg} \cdot \text{kg}^{-1} = \frac{\rho(\text{Ca}) \cdot V \cdot D}{m \times 10^3} \times 1\,000$$

$$\text{交换性镁 (Mg), } \text{mg} \cdot \text{kg}^{-1} = \frac{\rho(\text{Mg}) \cdot V \cdot D}{m \times 10^3} \times 1\,000$$

式中： $\rho(\text{Ca})$ 或 $\rho(\text{Mg})$ ——查校准曲线或求回归方程而得测定液中 Ca 或 Mg 的质量浓度， $\mu\text{g} \cdot \text{mL}^{-1}$ ；

V——测定液体积，50mL；

D ——分取倍数，浸出液总体积/吸取浸出液体积=250/20；

10^3 和 1 000——分别将 μg 换算成 mg 和将 g 换算为 kg ；

m ——风干试样质量， g 。

平行测定结果以算术平均值表示，保留一位小数。

13.1.21 精密度 平行测定结果允许相对相差 $\leq 10\%$ 。

13.1.22 注释

①土壤浸出液中如有漂浮的枯枝落叶等物，要先过滤除去，避免阻塞喷雾装置。

②原子吸收分光光度计测钙、镁的条件，参照仪器说明书。

③待测液可采用阳离子交换量测定的交换液。

D. 交换性钠和钾的测定（火焰光度法）

13.1.23 方法提要 吸取 $1\text{mol}\cdot\text{L}^{-1}$ 乙酸铵溶液交换的试样浸出液，直接在火焰光度计上测定交换性钠和钾。钾和钠标准溶液必须用 $1\text{mol}\cdot\text{L}^{-1}$ 中性乙酸铵溶液配制。

13.1.24 主要仪器设备 火焰光度计。

13.1.25 试剂

13.1.25.1 钠标准溶液 [$\rho(\text{Na}) = 100\mu\text{g}\cdot\text{mL}^{-1}$]：称取 0.254 3g 氯化钠（经 110°C 烘 4h）溶于 $1\text{mol}\cdot\text{L}^{-1}$ 中性乙酸铵溶液中，并用乙酸铵溶液定容至 1L。

13.1.25.2 钾标准溶液 [$\rho(\text{K}) = 100\mu\text{g}\cdot\text{mL}^{-1}$]：称取 0.190 7g 氯化钾（经 110°C 烘 4h），溶于 $1\text{mol}\cdot\text{L}^{-1}$ 中性乙酸铵溶液中，并用乙酸铵溶液定容至 1L。

13.1.25.3 钾、钠混合标准系列溶液：分别吸取不同量的钾、钠标准溶液于 50mL 容量瓶中，用 $1\text{mol}\cdot\text{L}^{-1}$ 中性乙酸铵溶液配制成含 0, 2, 4, 6, 8, 12, $20\mu\text{g}\cdot\text{mL}^{-1}$ 钾和含 0, 5, 10, 15, 20, 25, $30\mu\text{g}\cdot\text{mL}^{-1}$ 钠的混合标准系列溶液。

13.1.26 分析步骤 将 $1\text{mol}\cdot\text{L}^{-1}$ 中性乙酸铵溶液处理试样的浸出液（13.1.5）同钾、钠混合标准系列溶液一起直接在火焰光度计上测定钾和钠。以钾、钠混合标准系列溶液的浓度和检流计读数绘制校准曲线。从校准曲线上查得该浸出液钠和钾离子的浓度。

13.1.27 结果计算

$$\text{交换性钠, cmol}(\text{Na}^+) \cdot \text{kg}^{-1} = \frac{c_{\text{Na}} \cdot V}{m \times 23.0 \times 10}$$

$$\text{交换性钾, cmol}(\text{K}^+) \cdot \text{kg}^{-1} = \frac{c_{\text{K}} \cdot V}{m \times 39.1 \times 10}$$

式中： c_{Na} 和 c_{K} ——分别为提取液中钠和钾离子的浓度， $\mu\text{g}\cdot\text{mL}^{-1}$ ；

V ——浸出液定容体积， mL ，此试验为 250mL；

m ——称取试样质量， g ；

23.0 和 39.1 ——分别为钠和钾离子的毫摩尔质量， mg 。

平行测定结果以算术平均值表示，保留整数。

13.1.28 精密度 参照表 13-1。

13.2 不含盐和石膏的碳酸盐土壤交换性盐基组成的测定（氯化铵—乙醇溶液交换提取法）

A. 交换性盐基的提取

13.2.1 方法提要 试样用 $1\text{mol} \cdot \text{L}^{-1}$ 氯化铵—70%乙醇溶液（pH8.5）交换处理。提取液的微碱性及较高的乙醇含量可抑制由于氯化铵的盐效应所造成的碳酸盐的溶解。提取液经蒸干、灼烧，使氯化铵分解。残渣以盐酸溶液溶解，制得含交换性盐基离子的溶液。

13.2.2 适用范围 本方法适用于不含水溶性盐和石膏的碳酸盐土壤交换性盐基组成的测定。

13.2.3 主要仪器设备

13.2.3.1 离心机（转速 $3\ 000 \sim 4\ 000\text{r} \cdot \text{min}^{-1}$ ）。

13.2.3.2 离心管，100mL。

13.2.3.3 水浴锅。

13.2.3.4 高温电炉。

13.2.4 试剂

13.2.4.1 pH8.5 $1\text{mol} \cdot \text{L}^{-1}$ 氯化铵—70%乙醇交换液：称取 53.5g 氯化铵溶于 950mL 70%乙醇溶液中，以 1:1 氨水溶液调 pH 至 8.5，再用 70%乙醇溶液稀释至 1L。

13.2.4.2 70%乙醇溶液 [$\varphi(\text{CH}_3\text{CH}_2\text{OH}) = 70\%$]：量取 737mL 95%乙醇用水稀释至 1L。

13.2.4.3 1:3 盐酸溶液。

13.2.5 分析步骤 称取通过 2mm 孔径筛的风干试样 5.00g（砂土 10.00g）放入 100mL 离心管中，加入约 50mL 交换液，用带橡皮头玻棒充分搅拌均匀，然后用交换液洗净橡皮头玻棒，溶液洗入离心管内，放置 5min。将对称放置在粗天平上的离心管，以添加交换液的方法使之平衡，对称放入离心机中，转速 $3\ 000\text{r} \cdot \text{min}^{-1}$ ，离心 5min。离心后的清液收集在 250mL 容量瓶中。如此用交换液再处理 3 次。直至提取液中无 Ca^{2+} 反应为止。最后用交换液定容。

量取上述浸出液 200mL 于 250mL 硬质烧杯中，在水浴上蒸干。放入 $350 \sim 400^\circ\text{C}$ 高温电炉中灼烧 15min，使氯化铵分解完全。冷却后，加 1:3 盐酸溶液 2mL，低温加热溶解残渣，用水洗入 100mL 容量瓶中，定容。作为交换性 Ca^{2+} 、 Mg^{2+} 、 Na^+ 、 K^+ 的待测液。

B. 交换性钙和镁的测定

吸取上述待测液 25.00mL 两份分别置于 150mL 三角瓶中，按照 13.1 中 B 和 C 进行测定和计算。

C. 交换性钠和钾的测定 (火焰光度法)

参照 13.1 中 D 进行测定和计算。钾、钠混合标准系列溶液以水代替 $1\text{mol} \cdot \text{L}^{-1}$ 乙酸铵溶液配制。

13.3 含盐和石膏的碳酸盐土壤交换性盐基组成的测定 (乙醇洗盐、氯化铵—乙醇溶液交换提取法) (试用)

A. 交换性盐基的提取

13.3.1 方法提要 试样用 70% 乙醇溶液洗去易溶的氯化物和硫酸盐等, 然后用 pH7.0 $0.1\text{mol} \cdot \text{L}^{-1}$ 氯化铵—70% 乙醇溶液进行交换处理。较低浓度的氯化铵交换剂可减低其盐效应作用, 较高的乙醇浓度, 可抑制难溶碳酸盐及石膏的溶解。提取液经蒸干、灼烧, 使氯化铵分解。残渣以盐酸溶液溶解, 制得含交换性盐基离子的溶液。

13.3.2 适用范围 本方法适用于含一定量的易溶盐、石膏的碳酸盐土壤 (交换性盐基总量低于 $20\text{mol} \cdot \text{kg}^{-1}$) 交换性盐基组成的测定。

13.3.3 主要仪器设备 与 13.2.3 相同。

13.3.4 试剂

13.3.4.1 pH7.0 $0.1\text{mol} \cdot \text{L}^{-1}$ 氯化铵—70% 乙醇交换液: 称取 5.35g 氯化铵溶于 980mL 70% 乙醇溶液中, 以 1:1 氨水溶液调 pH 至 7.0, 再用 70% 乙醇溶液稀释至 1L。

13.3.4.2 乙醇溶液 [$\varphi(\text{CH}_3\text{CH}_2\text{OH}) = 70\%$]: 量取 737mL 95% 乙醇用水稀释至 1L。

13.3.4.3 1:3 盐酸溶液。

13.3.5 分析步骤 称取通过 2mm 孔径筛的风干试样 5.00g 放入 100mL 离心管中, 加水 2mL 浸湿并放置过夜。次日用 70% 乙醇溶液离心 ($3000\text{r} \cdot \text{min}^{-1}$) 洗盐, 每次约用 50mL 洗液, 洗涤时须充分搅拌。弃去清液, 洗至无 Cl^- 和 SO_4^{2-} 反应为止。含易溶性硫酸盐较低者须洗 3~5 次, 较高者约需洗 5~10 次。

向离心管内的脱盐试样中加入 50mL 交换液, 以下的操作步骤与 13.2.5 相同, 制得交换性 Ca^{2+} 、 Mg^{2+} 、 Na^+ 、 K^+ 的待测液。

13.3.6 注释 用 70% 乙醇溶液洗盐时, 氯化物较易洗去, 一般洗两次即能洗完。易溶性的硫酸盐 (如芒硝) 则较难洗去, 此时, 一定要耐心洗至无 SO_4^{2-} 。检查方法: 取少量离心液于小试管中, 加 1 滴 1:1 盐酸溶液, 再加 5 滴 10% BaCl_2 溶液, 摇匀后 5min 观察, 如无浑浊出现, 说明已无 SO_4^{2-} 。

B. 交换性钙和镁的测定

吸取待测液 25.00mL 两份分别置于 150mL 三角瓶中, 按 13.1 中 B 和 C 进行测定和

计算。

C. 交换性钠和钾的测定 (火焰光度法)

参照 13.1 中 D 进行测定和计算。钾、钠混合标准系列溶液以水代替 $1\text{mol} \cdot \text{L}^{-1}$ 乙酸铵溶液配制。

第十四章 土壤水溶性盐的测定

14.1 土壤水溶性盐的提取

14.1.1 方法提要 用除去二氧化碳的水浸提土壤中水溶性盐，水土比为 5:1。将水土混合液过滤，滤液作为待测液。

14.1.2 适用范围 本方法适用于各类土壤水溶性盐的提取。

14.1.3 主要仪器设备

14.1.3.1 往复式（或相同效果的旋转式）振荡机，满足 $180\text{r} \cdot \text{min}^{-1} \pm 20\text{r} \cdot \text{min}^{-1}$ 的振荡频率或达到相同效果。

14.1.3.2 真空泵（抽气用）。

14.1.3.3 巴氏滤管或布氏漏斗（平板瓷漏斗）。

14.1.3.4 广口瓶，500mL。

14.1.3.5 具塞三角瓶，500mL。

14.1.4 试剂

14.1.4.1 去除二氧化碳的水：将蒸馏水煮沸 15min，冷却后立即使用。

14.1.5 分析步骤

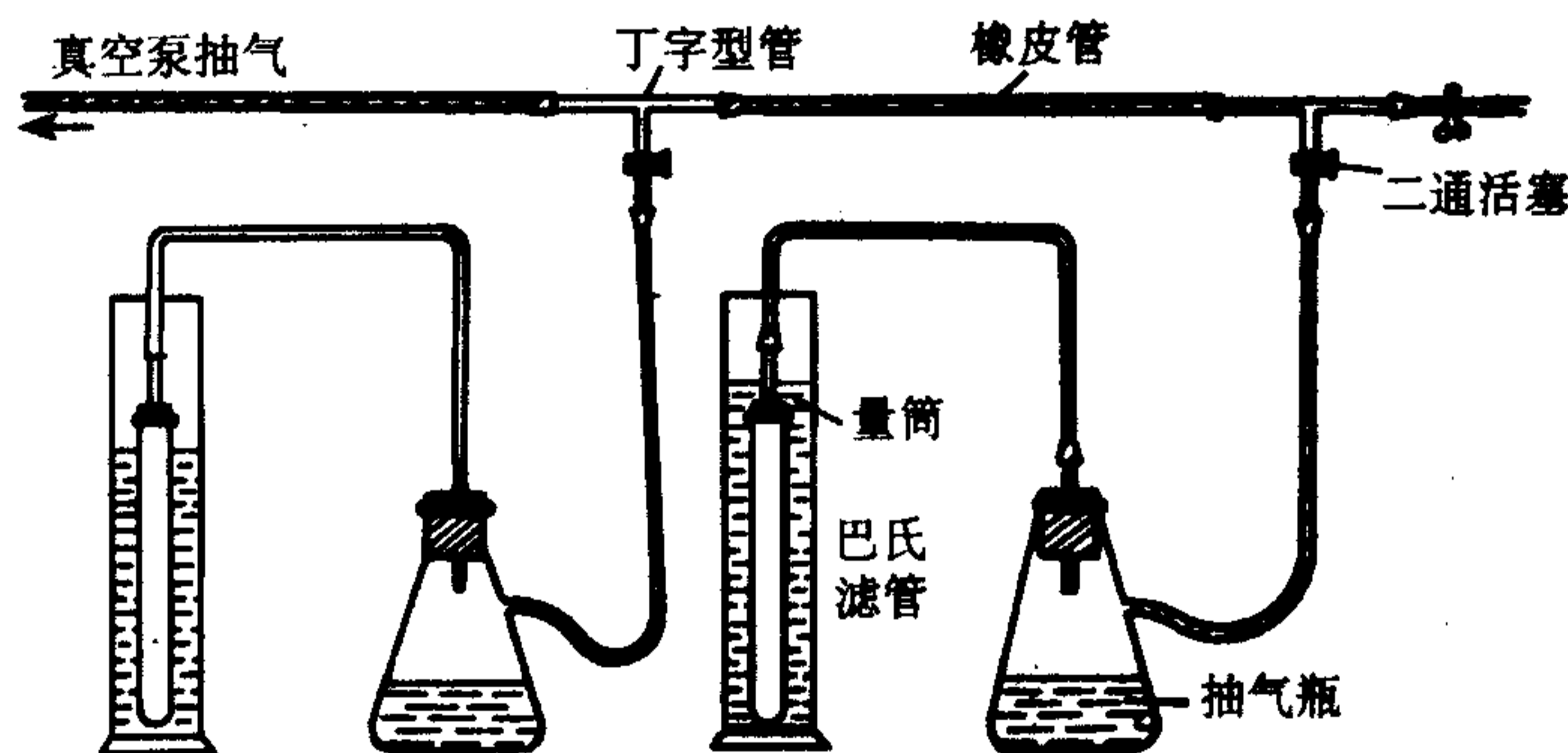


图 14-1 可溶盐抽气过滤装置

称取通过 2mm 孔径筛的风干试样 50.00g，置于 500mL 广口瓶中，加 250mL 去除 CO_2 的水，用橡皮塞塞紧瓶口，在振荡机上振荡 3min，立即用抽气过滤装置（图 14-1）或布氏漏斗抽滤于具塞三角瓶中，开始滤出的 10mL 滤液弃去，以获得清亮的滤液，加塞备用。该浸出液可用于土壤水溶性盐总量（电导率法或重量法）、碳酸根和碳酸氢根（电位滴定法或双指示剂中和法）、氯离子（硝酸银滴定法）、硫酸根离子（硫酸钡比浊法、

EDTA 间接滴定法或茜素红 S-钡盐滴定法)、水溶性钙和镁离子(原子吸收分光光度法)、水溶性钾和钠离子(火焰光度法或原子吸收分光光度法)的测定。电导、碳酸根和碳酸氢根等测定应立即进行,其他离子的测定亦应在当天完成。

14.1.6 注释

①浸提时水土比例和浸提时间对盐分的浸出量都有一定的影响,必须统一规定,才便于分析结果相互比较。本方法采用国内通用的 5:1 水土比例和振荡提取 3min 的规定。

②除去二氧化碳的水可以有效地减小碳酸盐(碳酸钙、碳酸镁)和硫酸钙的溶解量,从而影响着水浸出液的盐分数量,因此,浸提时必须使用除去二氧化碳的水。

③待测液不可在室温下放置时间过长(一般不得超过 1d),否则会影响钙、镁、碳酸根和重碳酸根的测定,可以将滤液储存在 4℃ 条件下备用。

④巴氏滤管是用不同细度的陶瓷制成,其微孔大小分为 6 级。号数越大,微孔越小,土壤盐分过滤可用 1G₃ 或 1G₄。也有的巴氏滤管微孔大小分为粗、中、细三级,土壤盐分过滤可用粗号或中号。

⑤浸提液中加入 0.5% 的絮凝剂(Polyacrylamide)溶液 1mL 可获得清液。

14.2 水溶性盐总量的测定

A. 电导法

14.2.1 方法提要 土壤中水溶性盐属强电解质,其溶液导电能力的强弱称为电导度。在一定浓度范围内,溶液的含盐量与电导率呈正相关。因此,土壤浸出液电导率的数值能反映土壤含盐量的高低,但不能反映混合盐的组成。如果土壤溶液中几种盐分彼此间的比值比较固定时,则用电导法测定总盐分浓度的高低是相当准确的。

将电导电极插入一定浓度的电解质溶液时,根据欧姆定律,当温度不变,电阻 R 与电极极片间距离 (L) 成正比,与极片的截面积 (A) 成反比:

$$R = \rho \frac{L}{A}$$

式中: ρ ——电阻率。当 $L=1\text{cm}$, $A=1\text{cm}^2$, 则 $R=\rho$, 此时测得的电阻称为电阻率 (ρ)。

溶液的电导是电阻的倒数,溶液的电导率则是电阻率的倒数。

则溶液电导 (S) 为:

$$S = \frac{1}{R} = y \frac{A}{L}$$

式中: y ——电导率。对于某一电导电极 A 和 L 是固定的,则 y 值与离子浓度及组成有关。电导率的单位常用西门子·米⁻¹ ($\text{S} \cdot \text{m}^{-1}$)。土壤溶液的电导率一般小于 1, 因此,也常用 $\text{dS} \cdot \text{m}^{-1}$ (分西门子·米⁻¹) 表示。

溶液温度将按下式对电导率产生影响:

$$y_{25^{\circ}\text{C}} = \frac{1}{R[1 + \alpha(t - 25^{\circ}\text{C})]}$$

式中： α ——温度系数。对多数离子来说，溶液温度每升高 1°C ，迁移率约增加 2%。但是，各种离子的温度系数值是不同的，不同温度范围的温度系数也是不同的。所以当条件允许时，应在恒温系统中进行测定。待测液的电导可在电导仪上测得，经电极常数 K 和温度校正值 (f_t) 校正后即为电导率，依照盐分与电导率的关系曲线可得到可溶性盐分总量。

14.2.2 适用范围 本方法适用于各类土壤水溶性盐总量的测定。

14.2.3 主要仪器设备

14.2.3.1 电导仪。

14.2.3.2 电导电极：铂电极和镀铂黑电导电极各 1 支。

14.2.4 试剂

14.2.4.1 氯化钾标准溶液 [$c(\text{KCl}) = 0.02\text{mol} \cdot \text{L}^{-1}$]：称取经 105°C 烘 6h 的氯化钾（优级纯）1.4911g 溶于少量无 CO_2 的水，转入 1L 容量瓶中，定容。25 $^{\circ}\text{C}$ 时的电导率为 $0.2765 \text{ S} \cdot \text{m}^{-1}$ 。

14.2.5 分析步骤 按照所用仪器说明书，调整好电导仪，使仪器处于工作状态。

电导电极常数的测定：用标准 KCl 溶液（其电导率在一定温度下是已知的）求出电极常数。取 0.02mol L^{-1} 氯化钾标准溶液 30mL 于小烧杯中，用该电极测其电导度 (S_{KCl})。同时测量液温，按下表查得该温度下 0.02mol L^{-1} 氯化钾标准溶液的电导率，计算电导电极常数。（某些电导仪的电导电极常数已经在电极上注明，不需自行测定）。

$$\text{电导电极常数, } K = \frac{EC_{\text{KCl}}}{S_{\text{KCl}}}$$

式中： EC_{KCl} ——标准 KCl 溶液的电导率，其在不同温度下的电导率见表 14-1；

S_{KCl} ——同一电极在相同条件下实际测得的电导度值。

表 14-1 不同温度氯化钾标准溶液 [$c(\text{KCl}) = 0.0200\text{mol} \cdot \text{L}^{-1}$] 的电导率

| 温度 ($^{\circ}\text{C}$) | 电导率 ($\text{S} \cdot \text{m}^{-1}$) | 温度 ($^{\circ}\text{C}$) | 电导率 ($\text{S} \cdot \text{m}^{-1}$) | 温度 ($^{\circ}\text{C}$) | 电导率 ($\text{S} \cdot \text{m}^{-1}$) |
|---------------------------|--|---------------------------|--|---------------------------|--|
| 5 | 0.175 2 | 17 | 0.234 5 | 24 | 0.271 2 |
| 11 | 0.204 3 | 18 | 0.239 7 | 25 | 0.276 5 |
| 12 | 0.209 3 | 19 | 0.244 9 | 26 | 0.281 9 |
| 13 | 0.214 2 | 20 | 0.250 1 | 27 | 0.287 3 |
| 14 | 0.219 3 | 21 | 0.255 3 | 28 | 0.292 7 |
| 15 | 0.224 3 | 22 | 0.260 6 | 29 | 0.298 1 |
| 16 | 0.229 4 | 23 | 0.265 9 | 30 | 0.303 6 |

土壤浸出液电导度的测定：取浸出液（14.1.5）30mL 于 50mL 小烧杯中，将电极（用水冲洗后，用滤纸吸干）插入待测液，使铂片全部浸没在液面下，并尽量插在液体的中心部位，测定待测液的电导度 (S_t)，每个试样应读取 2~3 次，同时测定液温。如果测定批量样品时，应每隔 10min 测一次液温。在 10min 内所测样品可用前后两次液温的平

均值。

14.2.6 结果计算

14.2.6.1 土壤浸出液的电导率的计算。

$$\text{土壤浸出液的电导率} (EC_{25}) = \text{电导度} (S_t) \times \text{温度校正系数} (f_t) \times \text{电极常数} (K)$$

一般电导仪的电极常数值已在仪器工作时给予补偿，故只须乘温度校正系数，不再乘电极常数。温度校正系数 (f_t) 可查注释附表。粗略计算时，可按下式直接算出：

$$EC_{25} = KS_t [1 - (t - 25^\circ\text{C}) \times 2\%]$$

14.2.6.2 土壤样品水溶性盐总量的计算。溶液的电导度不仅与溶液中盐分的浓度有关，而且也受盐分组成的影响。取 30 个以上所测地区盐类类型相近、盐分含量不同的有代表性的试样，用质量法或离子加合法测得水溶性盐总量，同时按上述分析步骤以电导法测得试样浸出液的电导度，换算为 25℃ 的电导率 (EC_{25})。根据测得的电导率 (X) 和全盐量 (Y)，建立回归方程。按测量并校正后的试样浸出液的电导率 (EC_{25}) 即可由回归方程计算出该样品的水溶性盐总量。

14.2.7 注释

①用于电导测量的溶液，应当清晰透明。由于悬浮的土壤胶体颗粒吸附在电极铂黑上，会引起测量误差，因此不要用悬浊液测量。

②测定电极常数时，应选择与样品溶液浓度相近的标准溶液，一般情况下，常选用 $c(\text{KCl}) = 0.02\text{mol} \cdot \text{L}^{-1}$ 的标准溶液测定电导电极常数。

③测定高浓度样品时，可选择电极常数较高的铂黑电极；在测定低浓度样品时，因铂黑对电解质的吸附作用而使读数不稳定，应选用不镀铂黑的光亮铂电极。

④若土壤含水溶性盐总量很高，可将浸提液稀释后再进行电导率测定，然后按稀释倍数换算水溶性盐总量。

⑤每个样品插入电极后，测量时间应相对一致，如第一个样品在插入电极 2min 后读数，以后的样品也应在 2min 左右读数，时间不要相差太大，但一定要使指针基本稳定后记录读数。

⑥在盐分类型比较单一的地区，可将土壤中盐分提取后，烘干，作为标准物质配成标准系列溶液，测定电导率后，求出回归方程或绘制校准曲线，进行计算。

⑦不同地区、不同盐分类型的盐分电导曲线是不同的，必须用大量盐分与电导进行统计求得。许多研究发现，盐分含量与溶液电导率不是简单的直线关系，若以盐分含量对应电导率的对数值作图或回归统计，可以取得更理想的线性效果。

⑧如果样品只用电导仪测定水溶性盐总量，可称取 5.0g 风干试样放在 25mm × 100mL 大试管中，加水 25.0mL，盖紧橡皮塞，振荡 3min，静置澄清后，立即将电极铂片直接浸没在上层清液中测定溶液的电导率，再由回归方程计算出水溶性盐总量。

⑨电导电极一般多用上海雷磁仪器厂生产的 DJS-1C 型等电导电极。这种电极使用前应浸在蒸馏水内，以防止铂黑的情化。如果发现镀铂黑的电极失灵，可浸在 1:9 的硝酸或盐酸中 2min，然后用蒸馏水冲洗再行测量。如果情况无改善，则更换电极。

⑩电导或电阻的温度校正系数见表 14-2。

表 14-2 电导或电阻的温度校正系数

$$EC_{25} = EC_t \times f_t; R_{25} = R_t / f_t$$

| t (°C) | f_t | t (°C) | f_t | t (°C) | f_t | t (°C) | f_t |
|----------|-------|----------|-------|----------|-------|----------|-------|
| 3.0 | 1.709 | 20.0 | 1.112 | 25.0 | 1.000 | 30.0 | 0.907 |
| 4.0 | 1.660 | 20.2 | 1.107 | 25.2 | 0.996 | 30.2 | 0.904 |
| 5.0 | 1.613 | 20.4 | 1.102 | 25.4 | 0.992 | 30.4 | 0.901 |
| 6.0 | 1.569 | 20.6 | 1.097 | 25.6 | 0.988 | 30.6 | 0.897 |
| 7.0 | 1.528 | 20.8 | 1.092 | 25.8 | 0.983 | 30.8 | 0.894 |
| 8.0 | 1.488 | 21.0 | 1.087 | 26.0 | 0.979 | 31.0 | 0.890 |
| 9.0 | 1.448 | 21.2 | 1.082 | 26.2 | 0.975 | 31.2 | 0.887 |
| 10.0 | 1.411 | 21.4 | 1.078 | 26.4 | 0.971 | 31.4 | 0.884 |
| 11.0 | 1.375 | 21.6 | 1.073 | 26.6 | 0.967 | 31.6 | 0.880 |
| 12.0 | 1.341 | 21.8 | 1.068 | 26.8 | 0.964 | 31.8 | 0.877 |
| 13.0 | 1.309 | 22.0 | 1.064 | 27.0 | 0.960 | 32.0 | 0.873 |
| 14.0 | 1.277 | 22.2 | 1.060 | 27.2 | 0.956 | 32.2 | 0.870 |
| 15.0 | 1.247 | 22.4 | 1.055 | 27.4 | 0.953 | 32.4 | 0.867 |
| 16.0 | 1.218 | 22.6 | 1.051 | 27.6 | 0.950 | 32.6 | 0.864 |
| 17.0 | 1.189 | 22.8 | 1.047 | 27.8 | 0.947 | 32.8 | 0.861 |
| 18.0 | 1.163 | 23.0 | 1.043 | 28.0 | 0.943 | 33.0 | 0.858 |
| 18.2 | 1.157 | 23.2 | 1.038 | 28.2 | 0.940 | 34.0 | 0.843 |
| 18.4 | 1.152 | 23.4 | 1.034 | 28.4 | 0.936 | 35.0 | 0.829 |
| 18.6 | 1.147 | 23.6 | 1.029 | 28.6 | 0.932 | 36.0 | 0.815 |
| 18.8 | 1.142 | 23.8 | 1.025 | 28.8 | 0.929 | 37.0 | 0.801 |
| 19.0 | 1.136 | 24.0 | 1.020 | 29.0 | 0.925 | 38.0 | 0.788 |
| 19.2 | 1.131 | 24.2 | 1.016 | 29.2 | 0.921 | 39.0 | 0.775 |
| 19.4 | 1.127 | 24.4 | 1.012 | 29.4 | 0.918 | 40.0 | 0.763 |
| 19.6 | 1.122 | 24.6 | 1.008 | 29.6 | 0.914 | | |
| 19.8 | 1.117 | 24.8 | 1.004 | 29.8 | 0.911 | | |

B. 质量法

14.2.8 方法提要 吸取一定量的水溶性盐浸出液，经蒸干并去除有机质，称重即为水溶性盐总量。质量法一直作为测定总盐量的基准方法。

14.2.9 适用范围 本方法适用于各类型土壤水溶性盐总量的测定。

14.2.10 主要仪器设备

14.2.10.1 水浴锅。

14.2.10.2 恒温干燥箱。

14.2.10.3 干燥器。

14.2.10.4 瓷蒸发皿：100mL。

14.2.11 试剂

14.2.11.1 过氧化氢溶液（1：1）。

14.2.12 分析步骤 吸取清亮的浸出液（14.1.5）20.0~50.0mL（视含盐量而定，所取体积中以含盐50~200mg为宜），置于已知烘干质量的瓷蒸发皿内，于水浴上蒸干。近干时，如发现有黄褐色物质，用滴管沿皿周围加入少量1：1过氧化氢溶液，使残渣润湿，继续在水浴上加热去除有机质，反复处理至残渣发白，为完全去除有机质，蒸干。

将蒸发皿放入100~105℃烘箱中烘干3h，移至干燥器中冷却约30min后称量，直至恒重。

14.2.13 结果计算

$$\text{水溶性盐总量, g} \cdot \text{kg}^{-1} = \frac{(m_1 - m_0) \cdot D}{m} \times 1\,000$$

式中： m ——称取风干试样质量，g，本试验为50g；

m_1 ——蒸发皿+盐的烘干质量，g；

m_0 ——蒸发皿烘干质量，g；

1 000——换算成每kg含量；

D ——分取倍数，250/（20~50）。

平行测定结果以算术平均值表示，保留小数点后一位。

14.2.14 精密度 见表14-3。

表 14-3 平行测定结果允许差

| 水溶性盐总量 (g · kg ⁻¹) | 允许相对相差 (%) |
|--------------------------------|------------|
| <0.5 | <20 |
| 0.5~2 | 15~10 |
| 2~5 | 10~5 |
| >5 | <5 |

14.2.15 注释

①残渣中当CaSO₄ · 2H₂O或MgSO₄ · 7H₂O的含量较高时，其结晶水需要在180℃才能去除。如CaCl₂ · 6HO或MgCl₂ · 6HO的含量高，由于其极易吸湿和潮解，可在烧杯中加入碳酸钠溶液 [ρ (Na₂CO₃) = 20g · L⁻¹]，使产生钙、镁的碳酸盐沉淀，然后再在105℃下烘干、称重。减去加入的Na₂CO₃量。

②加过氧化氢去除有机质时，只要达到使残渣湿润即可，这样可以避免由于过氧化氢分解时泡沫过多，使盐分溅失，因此必须少量多次反复处理，直至残渣完全变白为止。但当盐分中有铁存在而出现黄色氧化铁时，烘干的盐分也会出现黄色，不可误认为是有机质的颜色。

③由于盐分（特别是镁盐）在空气中容易吸水，故应在相同的时间和条件下冷却

称重。

14.3 碳酸根和碳酸氢根的测定

A. 双指示剂中和法

14.3.1 方法提要 土壤水浸出液中存在的 CO_3^{2-} 和 HCO_3^- ，可用双指示剂中和法进行滴定：第一步在待测液中加入酚酞指示剂，用标准酸滴定至溶液由红色变为无色 ($\text{pH}8.3$)，此时 CO_3^{2-} 只被中和为 HCO_3^- ；第二步加入甲基橙指示剂，继续用标准酸滴定至溶液由黄色变为橙红色 ($\text{pH}3.8$)，此时溶液中原有的 HCO_3^- 和第一步由 CO_3^{2-} 生成的 HCO_3^- 全被中和为 CO_2 。由标准酸的两次用量可分别求得土壤中 CO_3^{2-} 和 HCO_3^- 的含量。

14.3.2 适用范围 本方法适用于含有机质较低的各种类型土壤中 CO_3^{2-} 和 HCO_3^- 的测定。

14.3.3 试剂

14.3.3.1 硫酸标准溶液 [$c(\frac{1}{2}\text{H}_2\text{SO}_4) = 0.02\text{mol} \cdot \text{L}^{-1}$]：吸取 2.8mL 浓硫酸 (密度 1.84) 加入 1L 去二氧化碳水中，此溶液浓度约为 $0.1\text{mol} \cdot \text{L}^{-1}$ 硫酸标准溶液。将此溶液用碳酸钠标定后，准确稀释 5 倍，即为 $c(\frac{1}{2}\text{H}_2\text{SO}_4) = 0.02\text{mol} \cdot \text{L}^{-1}$ 的硫酸标准溶液。

14.3.3.2 酚酞指示剂 ($5\text{g} \cdot \text{L}^{-1}$)：称取 0.5g 酚酞溶于 100mL 乙醇溶液 [$\varphi(\text{CH}_3\text{CH}_2\text{OH}) = 600\text{mL} \cdot \text{L}^{-1}$] 中。

14.3.3.3 甲基橙指示剂 ($1\text{g} \cdot \text{L}^{-1}$)：称取 0.1g 甲基橙溶于 100mL 水中。

14.3.4 分析步骤 吸取土壤浸出液 (14.1.5) 25.00mL 放入 150mL 三角瓶中，加入酚酞指示剂 2 滴 (每 10mL 加指示剂 1 滴)，如待测液不显红色，表示没有 CO_3^{2-} 存在，如溶液显红色，用硫酸标准溶液滴定至红色刚消失为止，记录所用硫酸标准溶液的体积 (V_1)。在滴定过的溶液中加入甲基橙指示剂 2 滴，用硫酸标准溶液滴定至由黄色转变成明显的橙红色为止。记录加甲基橙后滴定所用硫酸标准溶液的体积 (V_2)。

14.3.5 结果计算

$$\text{CO}_3^{2-}, \text{mmol} (\frac{1}{2}\text{CO}_3^{2-}) \cdot \text{kg}^{-1} = \frac{2V_1 \cdot c \cdot D}{m} \times 1000$$

$$\text{CO}_3^{2-}, \text{g} \cdot \text{kg}^{-1} = \text{CO}_3^{2-}, \text{mmol} (\frac{1}{2}\text{CO}_3^{2-}) \cdot \text{kg}^{-1} \times 0.0300$$

$$\text{HCO}_3^-, \text{mmol} (\text{HCO}_3^-) \cdot \text{kg}^{-1} = \frac{(V_2 - V_1) \cdot c \cdot D}{m} \times 1000$$

$$\text{HCO}_3^-, \text{g} \cdot \text{kg}^{-1} = \text{HCO}_3^-, \text{mmol} (\text{HCO}_3^-) \cdot \text{kg}^{-1} \times 0.061$$

式中： V_1 和 V_2 ——分步滴定消耗硫酸标准溶液体积，mL；

c ——硫酸标准溶液的浓度， $\text{mol} \cdot \text{L}^{-1}$ ；

1 000 ——换算成每 kg 含量；

m ——称取试样质量，本试验为 50g；

D ——分取倍数，250/25；

0.030 0 和 0.061 0 —— $\frac{1}{2}\text{CO}_3^{2-}$ 和 HCO_3^- 的毫摩尔质量，g。

平行测定结果用算术平均值表示，保留两位有效数字。

14.3.6 精密度 见表 14-4。

表 14-4 平行测定结果允许相对相差

| 各离子含量的范围 (mmol · kg ⁻¹) | | | | | | | | 相对相差 (%) |
|--|-------------------------------|-------------------------------|-----------------|------------------|------------------|-----------------|----------------|-------------|
| CO ₃ ²⁻ | HCO ₃ ⁻ | SO ₄ ²⁻ | Cl ⁻ | Ca ²⁺ | Mg ²⁺ | Na ⁺ | K ⁺ | |
| <2.5 | <5.0 | <2.5 | <5.0 | <2.5 | <2.5 | <5.0 | <5.0 | 15~20 |
| 2.5~5.0 | 5.0~10 | 2.5~5.0 | 5.0~10 | 2.5~5.0 | 2.5~5.0 | 5.0~10 | 5.0~10 | 10~15 |
| 5.0~25 | 10~50 | 5.0~25 | 10~50 | 5.0~25 | 5.0~25 | 10~50 | 10~50 | 5~10 |
| >25 | >50 | >25 | >50 | >25 | >25 | >50 | >50 | <5 |

14.3.7 注释

①对于质地黏重，碱度较高的土壤浸出液或有色的土壤浸出液，采用双指示剂中和法的终点很难确定，可采用电位滴定法。

②碳酸根和重碳酸根的测定必须在过滤后立即进行，不宜放置过夜，否则由于浸出液吸收二氧化碳而产生测定误差。

B. 电位滴定法

14.3.8 方法提要 电位滴定法采用自动电位计测定。该仪器由自动滴定和电位控制两部分组成。控制部分应用土壤酸度计的工作原理。用玻璃电极为指示电极，甘汞电极为参比电极，其电位差随溶液中氢离子浓度的改变而改变。通过预控终点电位（即终点 pH）即可自动控制终点。根据达到不同等当点时所消耗的标准酸体积，计算 CO₃²⁻ 和 HCO₃⁻ 的量。

14.3.9 主要仪器设备 自动电位滴定计（或以酸度计代替）、磁力搅拌器。

14.3.10 试剂

14.3.10.1 pH4.01 标准缓冲溶液：称取经 105℃ 烘干的苯二甲酸氢钾 (KHC₈H₄O₄) 10.21 g，以无二氧化碳蒸馏水溶解定容至 1L，摇匀。保存在密封的小口瓶中备用。

14.3.10.2 pH6.87 标准缓冲溶液：称取经 45℃ 烘过的磷酸二氢钾 (KH₂PO₄) 3.39g 和无水磷酸氢二钠 (Na₂HPO₄) 3.53g，以无二氧化碳蒸馏水溶解定容至 1L，摇匀。保存在密封的小口瓶中备用。

14.3.10.3 硫酸标准溶液 $c(\frac{1}{2}\text{H}_2\text{SO}_4) = 0.02\text{mol} \cdot \text{L}^{-1}$ ：吸取 2.8mL 浓硫酸（密度 1.84）加入 1L 去二氧化碳水中，此溶液浓度约为 0.1mol · L⁻¹ 硫酸标准溶液。将此溶

液用碳酸钠标定后,准确稀释5倍,即为 $c\left(\frac{1}{2}\text{H}_2\text{SO}_4\right)=0.02\text{mol}\cdot\text{L}^{-1}$ 的硫酸标准溶液。

14.3.11 分析步骤 接通电源,按仪器要求调节仪器至工作状态,并用标准pH缓冲溶液定位。调节自动滴定终点pH至8.2。吸取土壤浸出液(14.1.5)25.00mL放入100mL烧杯中,然后将盛有待测液的烧杯放在滴定装置上,放进磁性搅拌棒一根,将pH电极插入待测液,打开搅拌器开关,按下滴定开关开始滴定,待滴定自动停止后,记录消耗的标准硫酸体积 V_1 。

调节自动滴定终点pH至3.8,再按下滴定开关继续滴定,当滴定再次自动停止时,记录消耗的标准硫酸总体积 V_2 。

取出电极,用蒸馏水冲洗干净,准备下一个待测液的测定。

14.3.12 结果计算

$$\text{CO}_3^{2-}, \text{mmol}\left(\frac{1}{2}\text{CO}_3^{2-}\right)\cdot\text{kg}^{-1}=\frac{2V_1\cdot c\cdot D}{m}\times 1\,000$$

$$\text{CO}_3^{2-}, \text{g}\cdot\text{kg}^{-1}=\text{CO}_3^{2-}, \text{mmol}\left(\frac{1}{2}\text{CO}_3^{2-}\right)\cdot\text{kg}^{-1}\times 0.030\,0$$

$$\text{HCO}_3^{-}, \text{mmol}\left(\text{HCO}_3^{-}\right)\cdot\text{kg}^{-1}=\frac{(V_2-V_1)\cdot c\cdot D}{m}\times 1\,000$$

$$\text{HCO}_3^{-}, \text{g}\cdot\text{kg}^{-1}=\text{HCO}_3^{-}, \text{mmol}\left(\text{HCO}_3^{-}\right)\cdot\text{kg}^{-1}\times 0.061\,0$$

式中: V_1 和 V_2 ——分步滴定消耗硫酸标准溶液体积, mL;

c ——硫酸标准溶液的浓度, $\text{mol}\cdot\text{L}^{-1}$;

1 000——换算成每 kg 含量;

m ——称取试样质量, 本试验为 50g;

D ——分取倍数, 250/25;

0.030 0 和 0.061 0—— $\frac{1}{2}\text{CO}_3^{2-}$ 和 HCO_3^{-} 的毫摩尔质量, g。

平行测定结果用算术平均值表示,保留两位有效数字。

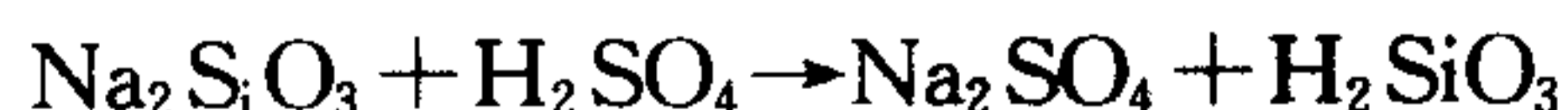
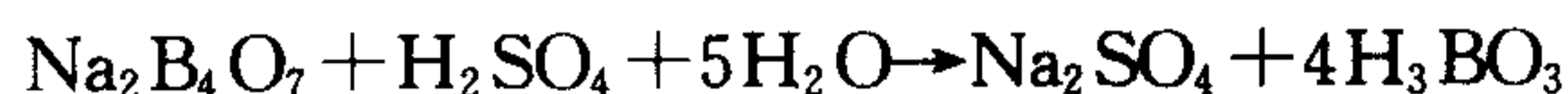
14.3.13 精密度 见表 14-4。

14.3.14 注释

①测定过程中要避免酸碱气体的干扰;浸提液制备后应立即滴定,不得过夜。

②应用自动电位滴定计滴定时,应调节好滴定速度,以避免过滴。

③在计算时,有时会出现 $V_2<2V_1$,如果操作正常,可能是待测液中存在一定量的硼酸钠或硅酸钠所致,如青海、西藏等地的硼酸盐盐土的总碱度测定就会出现这种情况。在滴定过程中,硼酸钠和硅酸钠按下列方程式进行反应:



其终点pH接近中性。因而,它们的存在,干扰了总碱度的测定,应测定其含量,以便校正。

14.4 氯离子的测定 (硝酸银滴定法)

14.4.1 方法提要 在 pH6.5~10.0 的溶液中, 利用分级反应原理以 K_2CrO_4 作指示剂, 用 $AgNO_3$ 标准溶液滴定 Cl^- , 反应为:



指示剂 K_2CrO_4 与 $AgNO_3$ 的反应为:



由于 Ag_2CrO_4 沉淀 (溶解度 $2.5 \times 10^{-2} g \cdot L^{-1}$) 的溶解度大于 $AgCl$ 沉淀 (溶解度 $1.5 \times 10^{-3} g \cdot L^{-1}$), 故 Ag^+ 先与 Cl^- 生成 $AgCl$ 乳白色沉淀, 然后与 CrO_4^{2-} 生成 Ag_2CrO_4 , 砖红色沉淀, 指示滴定终点。

14.4.2 适用范围 该方法适用于含有机质较低的各类土壤中氯离子的测定。

14.4.3 试剂

14.4.3.1 $AgNO_3$ 标准溶液 [$c(AgNO_3) = 0.02 mol \cdot L^{-1}$]: 准确称取在 $105^\circ C$ 下烘 0.5h 的硝酸银 ($AgNO_3$, 优级纯) 3.398g 溶于水, 转入 1L 容量瓶, 定容, 贮于棕色瓶中。必要时以氯化钠标准溶液标定。

14.4.3.2 K_2CrO_4 指示剂 [$\rho(K_2CrO_4) = 50g \cdot L^{-1}$]: 称取 5g K_2CrO_4 溶于少量水中, 滴加饱和的 $AgNO_3$ 溶液到出现红色沉淀, 放置过夜后, 过滤后稀释至 100mL。

14.4.3.3 $NaCl$ 标准溶液 [$c(NaCl) = 0.020 0 mol \cdot L^{-1}$]: 称取经 $105^\circ C$ 烘干的氯化钠 ($NaCl$, 优级纯) 1.169g, 加水溶解后定容至 1L。

14.4.4 分析步骤 吸取土壤浸出液 (14.1.5) 25.00mL 到 150mL 三角瓶中, 用饱和 $NaHCO_3$ 溶液或 $0.05 mol \cdot L^{-1} H_2SO_4$ 溶液调至酚酞指示剂红色褪去 (或直接用滴定碳酸盐和重碳酸盐以后的溶液继续滴定 Cl^-)。加入 8 滴铬酸钾指示剂, 在不断摇动下, 用硝酸银标准溶液滴定至出现砖红色且经摇动 0.5min 后不再消失为止, 记录消耗的硝酸银标准溶液体积 (V)。同时取 25.00mL 水同上法做空白试验, 记录消耗硝酸银标准溶液体积 (V_0)。

14.4.5 结果计算

$$Cl^-, \text{ mmol } (Cl^-) \cdot \text{ kg}^{-1} = \frac{c \cdot (V - V_0) \cdot D}{m} \times 1\ 000$$

$$Cl^-, \text{ g} \cdot \text{ kg}^{-1} = Cl^- \text{ mmol } (Cl^-) \cdot \text{ kg}^{-1} \times 0.035\ 5$$

式中: V 和 V_0 ——滴定待测液和空白消耗硝酸银标准溶液的体积, mL;

c ——硝酸银标准溶液浓度, $mol \cdot L^{-1}$;

D ——分取倍数, 250/25;

1 000——换算成每 kg 含量;

m ——称取风干试样质量, 50g;

0.035 5—— Cl^- 的毫摩尔质量, g。

平行测定结果用算术平均值表示, 保留两位有效数字。

14.4.6 精密度 见表 14-4。

14.4.7 注释

①该方法适宜的样品 pH 范围为 6.5~10。因铬酸银能溶于酸，溶液 pH 不能低于 6.5；若 pH>10，则会生成氧化银黑色沉淀。溶液 pH 不在滴定适宜范围，可于滴定前用稀 NaHCO₃ 溶液调节。在酸性溶液中，指示剂中的 CrO₄²⁻ 与 H⁺ 发生下列反应：



而降低了 CrO₄²⁻ 的浓度，影响滴定终点的出现，降低了 K₂CrO₄ 的灵敏度。

而在强碱性溶液中，OH⁻ 与 Ag⁺ 又会发生如下反应：



而增加了标准溶液的消耗量。由于 AgOH 饱和溶液中的 Ag⁺ 浓度比 AgCrO₄ 饱和液中的为小，所以 AgOH 将先于 AgCrO₄ 沉淀出来，因此，虽达 Cl⁻ 的滴定终点而无棕红色沉淀出现，这样就会影响 Cl⁻ 的测定。所以用测定 CO₃²⁻ 和 HCO₃⁻ 以后的溶液进行 Cl⁻ 的测定比较合适。在黄色光下滴定，终点更易辨别。

②铬酸钾指示剂的用量与滴定终点到来的迟早有关。根据计算，以每 25mL 加 8 滴铬酸钾指示剂为宜。

③在滴定过程中，当溶液出现稳定的砖红色时，Ag⁺ 的用量已微有超过，因此终点颜色不宜过深。

④Cl⁻ 含量过高时，因生成的 AgCl 沉淀过多而干扰了终点颜色，可减少待测液的吸取量。

⑤碱化土壤的浸提液如果带有较深的有机质颜色，会使测定的准确性大大降低，可改用电位滴定法测定。

14.5 硫酸根的测定

A. 硫酸钡比浊法

14.5.1 方法提要 在一定条件下，向试液中加入氯化钡晶粒，使与硫酸根作用形成的硫酸钡沉淀分散成为较稳定的悬浊液，用分光光度计测定浊度（吸收值）。同条件下绘制校准曲线，由未知悬浊液的浊度查曲线，即可求得硫酸根浓度。

14.5.2 适用范围 本方法适用于硫酸根浓度小于 40mg·L⁻¹ 的待测液中硫酸根的测定。

14.5.3 主要仪器设备

14.5.3.1 分光光度计。

14.5.3.2 量勺（盛 1.0g 氯化钡）。

14.5.4 试剂

14.5.4.1 氯化钡晶粒：将氯化钡（BaCl₂·2H₂O）磨细过筛，取粒度为 0.25~0.5mm 之间的晶粒备用。

14.5.4.2 稳定剂：称取 75.0g 氯化钠溶于 300mL 水中，加 30mL 浓盐酸（密度 1.19）和 100mL 乙醇（95%），再加入 50mL 甘油，充分混合均匀。

14.5.4.3 硫酸根标准溶液 [$\rho(\text{SO}_4^{2-}) = 100 \mu\text{g} \cdot \text{mL}^{-1}$]: 称取经 110°C 烘 4h 的硫酸钾 (优级纯) 0.1814g 溶于水, 定容至 1L。

14.5.5 分析步骤 吸取土壤浸出液 (14.1.5) 25.00mL (硫酸根浓度在 $40\text{mg} \cdot \text{L}^{-1}$ 以上者, 应减少吸取量, 并用水稀释至 25.00mL), 放入 100mL 烧杯中。加入 1.0mL 稳定剂, 杯内放一磁搅拌棒, 放在磁力搅拌器上定速搅拌, 并加入 1.0g 氯化钡晶粒 (可用量勺量取), 立即计时, 在恒定速度下搅拌 1min ($\pm 5\text{s}$), 静置 4min 后, 将上述浊液在 15min 内在分光光度计上于波长 420nm 处进行比浊。用同一待测液 25.00mL, 加 1.0mL 稳定剂 (不加氯化钡) 为参比液调零。

校准曲线的绘制: 分别吸取 $100\mu\text{g} \cdot \text{mL}^{-1}$ 硫酸根标准溶液 0, 2.00, 4.00, 8.00, 12.00, 16.00, 20.00mL 于 50mL 容量瓶中, 用水定容。即为 0, 4, 8, 16, 24, 32, 40 $\mu\text{g} \cdot \text{mL}^{-1}$ 硫酸根标准系列溶液。吸取此标准系列溶液各 25.00mL 于 100mL 烧杯中, 按上述分析步骤进行比浊。以吸收值为纵坐标, 硫酸根浓度为横坐标绘制校准曲线或求出回归方程。

14.5.6 结果计算

$$\text{SO}_4^{2-}, \text{g} \cdot \text{kg}^{-1} = \frac{\rho \times 25 \times D}{m \times 10^6} \times 1\,000$$

$$\text{SO}_4^{2-}, \text{mmol} \left(\frac{1}{2}\text{SO}_4^{2-}\right) \cdot \text{kg}^{-1} = \frac{\text{SO}_4^{2-}, \text{g} \cdot \text{kg}^{-1}}{0.048\,0}$$

式中: ρ ——由校准曲线查得测定液硫酸根的质量浓度, $\mu\text{g} \cdot \text{mL}^{-1}$;

D ——分取倍数, 250/25;

1 000 ——换算为每 kg 含量;

m ——称取风干试样质量, g;

10^6 ——将 μg 换算为 g;

25 ——测定液体积, mL;

0.048 0 —— $\frac{1}{2}\text{SO}_4^{2-}$ 的毫摩尔质量, g。

平行测定结果以算术平均值表示, 保留两位有效数字。

14.5.7 精密度 见表 14-4。

14.5.8 注释

①浊液放置的时间应当一致 (例如在室温下放置 5min 后测定吸收值), 以减小误差。

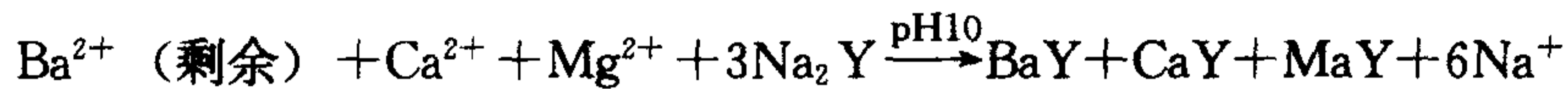
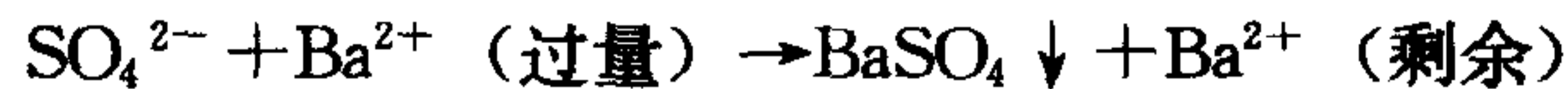
②每批试样测定时都应重新绘制校准曲线, 在测读 20~30 个样品吸收值后, 应取 1~2 个合适浓度 (接近待测液中硫酸根浓度) 的硫酸根标准溶液检验校准曲线的可靠性。

③搅拌器的转速需预先调节好, 以搅拌时溶液不溅出, 并能使氯化钡晶体在 10~30s 内溶解为宜。每批样品和标准溶液的搅拌速度必须一致。

B. EDTA 间接滴定法

14.5.9 方法提要 在微酸性介质中, 待测液的 SO_4^{2-} 可被过量 BaCl_2 完全沉淀, 过量的 Ba^{2+} 和加入的 Mg^{2+} 连同待测液中的 Ca^{2+} 、 Mg^{2+} 可在 pH 10 条件下, 以铬黑 T 为指

示剂,用 EDTA 标准溶液进行滴定,由沉淀 SO_4^{2-} 净消耗的 Ba^{2+} 量,可计算出待测液中 SO_4^{2-} 的含量。其化学反应方程式为:



式中: Y——代表 EDTA。添加一定量的 Mg^{2+} , 可使终点清晰。为防止 BaCO_3 沉淀的产生, 在加入 BaCl_2 溶液之前, 待测液必须酸化, 同时加热至沸以赶出 CO_2 , 趁热加入 BaCl_2 溶液以促进 BaSO_4 沉淀, 形成较大颗粒。

14.5.10 适用范围 本方法适用于各类型土壤水溶性 SO_4^{2-} 的测定。

14.5.11 试剂

14.5.11.1 EDTA 标准溶液 [$c(\text{C}_{10}\text{H}_{14}\text{O}_8\text{N}_2\text{Na} \cdot 2\text{H}_2\text{O}) = 0.02 \text{ mol} \cdot \text{L}^{-1}$]: 称取 EDTA 二钠盐 ($\text{C}_{10}\text{H}_{14}\text{O}_8\text{N}_2\text{Na}_2 \cdot 2\text{H}_2\text{O}$) 7.44g, 溶于无 CO_2 的蒸馏水中, 定容至 1L, 按附录 3 的方法用基准氧化锌标定。此液贮于塑料瓶中备用。

14.5.11.2 钡镁混合液: 称取 2.44g 氯化钡 ($\text{BaCl}_2 \cdot 2\text{H}_2\text{O}$) 和 2.04g 氯化镁 ($\text{MgCl}_2 \cdot 6\text{H}_2\text{O}$) 溶于蒸馏水中, 定容至 1L。此溶液中 $c(\text{Ba}^{2+}) = 0.01 \text{ mol} \cdot \text{L}^{-1}$, $c(\text{Mg}^{2+}) = 0.01 \text{ mol} \cdot \text{L}^{-1}$ 。每 mL 约可沉淀 1 mgSO_4^{2-} 。

14.5.11.3 pH 10 氨缓冲液: 称取 67.5 g 氯化铵 (NH_4Cl), 用无 CO_2 的水溶解, 加入 570mL 新开瓶的浓氨水, 用水定容至 1L, 贮于塑料瓶中, 注意防止吸收空气中的 CO_2 。

14.5.11.4 铬黑 T 指示剂: 称取 0.5g 铬黑 T 与 100g NaCl 一起在玛瑙研钵中研磨至极细, 贮于棕色瓶中。

14.5.11.5 盐酸溶液 (1:1): 一份浓盐酸与等量水混合。

14.5.12 分析步骤 吸取土壤浸出液 (14.1.5) 5.00~25.00mL (视 SO_4^{2-} 含量而定) 于 150mL 三角瓶中, 加 1:1 盐酸 2 滴酸化, 加热至沸, 趁热缓慢加入过量 25%~100% 钡镁混合液 (约 5~20mL), 继续微沸 3min, 然后冷却放置 2h 以上, 以保证 SO_4^{2-} 完全被沉淀。加 pH10 缓冲液 5mL 和铬黑 T 指示剂适量 (约 0.1g), 摇匀, 立即用 EDTA 标准溶液滴定至溶液由酒红色突变为纯蓝色, 记录消耗 EDTA 标准溶液毫升数 V_1 。用同法用蒸馏水做空白试验, 记录消耗 EDTA 标准溶液毫升数 V_0 。

测定同体积浸提液中钙镁离子消耗 EDTA 标准溶液毫升数 V_2 。方法为: 吸取待测液 (14.1.5) 5.00~25.00mL (同前吸取体积) 于 150mL 三角瓶中, 加 1:1 盐酸 2 滴酸化, 加热至沸 1min, 除去 CO_2 , 冷却。加 pH10 缓冲液 4mL 和铬黑 T 指示剂适量 (约 0.1g), 摇匀, 立即用 EDTA 标准溶液滴定至溶液由酒红色突变为纯蓝色, 记录消耗 EDTA 标准溶液毫升数 V_2 。

14.5.13 结果计算

$$\text{SO}_4^{2-}, \text{ mmol} (\text{SO}_4^{2-}) \cdot \text{kg}^{-1} = \frac{[V_0 - (V_1 - V_2)] \cdot c \cdot D \times 2}{m} \times 1000$$

$$\text{SO}_4^{2-}, \text{ g} \cdot \text{kg}^{-1} = [\text{SO}_4^{2-}, \text{ mmol} (\frac{1}{2}\text{SO}_4^{2-}) \cdot \text{kg}^{-1}] \times 0.0480$$

式中: V_0 ——空白试验所消耗 EDTA 标准溶液体积, mL;

V_1 ——滴定待测液中 Ca^{2+} 、 Mg^{2+} 及与 SO_4^{2-} 作用后剩余钡镁混合液中 Ba^{2+} 、 Mg^{2+} 所消耗的 EDTA 标准溶液体积, mL;

V_2 ——滴定待测液中 Ca^{2+} 、 Mg^{2+} 含量所消耗的 EDTA 标准溶液体积, mL;

c ——EDTA 标准溶液的浓度, $\text{mol} \cdot \text{L}^{-1}$;

m ——称取试样质量, 本试验为 50g;

D ——分取倍数, 250/ (5~25);

1 000——换算成 1 kg 土样的含量;

0.048 0—— $\frac{1}{2} \text{SO}_4^{2-}$ 的毫摩尔质量, g。

平行测定结果用算术平均值表示, 保留两位有效数字。

14.5.14 精密度 见表 14-4。

14.5.15 注释

①钡镁混合液中的镁与氨羧络合剂形成稳定的终点明显的络合物, 起着指示终点的作用, 所以不能省略。

②为防止 BaCO_3 沉淀的产生, 在加入 BaCl_2 溶液之前, 待测液必须酸化, 同时加热至沸以赶出 CO_2 , 趁热加入 BaCl_2 溶液以促进 BaSO_4 沉淀, 形成较大颗粒。

③吸取的土壤浸出液中 SO_4^{2-} 量的适宜范围约为 0.5~10.0mg, 如 SO_4^{2-} 浓度过大, 应减少浸出液的吸取量。

④加入钡镁混合液的量应与待测液中 SO_4^{2-} 的量相适应, 即保证溶液中有足够过量的 Ba^{2+} , 以使 SO_4^{2-} 沉淀完全。在结果计算中如发现 $[V_0 - (V_1 - V_2)] \geq \frac{V_0}{2}$ 时, 表明加入的钡镁混合液量不够, 应减少待测液吸取量重新测定。也可用以下方式进行判断:

如果 $V_2 + V_0 - V_1 = 0$, 表明土壤中无 SO_4^{2-} 。 $V_0 + V_2 - V_1 < 0$, 表明操作错误。

如果 $V_2 + V_0 - V_1 = A$ mL, $A + A \times 25\% \leq$ 所加 BaCl_2 体积, 表明所加沉淀剂足量; $A + A \times 25\% >$ 所加 BaCl_2 体积, 表明所加沉淀剂不够, 应重新少取待测液, 或多加沉淀剂重新测定 SO_4^{2-} 。

⑤加入钡镁混合液后, 若生成的硫酸钡沉淀很多, 影响滴定终点的观察, 可用滤纸过滤, 并用热水少量多次洗涤至无 SO_4^{2-} , 滤液再用来滴定。

⑥碱化土壤的水浸提液往往带有较深的腐殖质颜色, 影响滴定, 可在蒸干后以 H_2O_2 脱色, 再用稀盐酸溶解后滴定。

C. 茜素红 S—钡盐滴定法

14.5.16 方法提要 当溶液 pH 低于 3.7 时, 加茜素红 S, 溶液呈黄色, 但遇 Ba^{2+} 即变为红色。因此, 在酸性溶液中, 用茜素红 S 作指示剂, 以氯化钡标准溶液滴定 SO_4^{2-} , 生成 BaSO_4 沉淀, 过剩 1 滴, Ba^{2+} 即与茜素红 S 形成红色络合物, 使溶液变红, 示达终点。以耗氯化钡标准溶液量, 计算出 SO_4^{2-} 的含量。

14.5.17 适用范围 本方法适用于 SO_4^{2-} 含量较高的土壤中 SO_4^{2-} 的测定。

14.5.18 试剂

14.5.18.1 硫酸钡：粉状，若为块状应研磨成细粉。

14.5.18.2 乙醇：95%。

14.5.18.3 1:1 醋酸溶液。

14.5.18.4 茜素红 S 指示剂 ($10\text{g} \cdot \text{L}^{-1}$)：称取 1.0g 茜素红 S，溶于水中，稀释至 100mL。

14.5.18.5 0.4% (m/V) 硫酸钠溶液 [$\rho(\text{Na}_2\text{SO}_4) = 4\text{g} \cdot \text{L}^{-1}$]：称取 0.4g 无水硫酸钠，溶于水中，稀释至 100mL。

14.5.18.6 氯化钡标准溶液 [$c(\frac{1}{2}\text{BaCl}_2) = 0.05\text{mol} \cdot \text{L}^{-1}$]：称取氯化钡($\text{BaCl}_2 \cdot 2\text{H}_2\text{O}$) 6.10g，溶于水中，定容至 1L，用 105°C 烘干过的无水硫酸钠标定。

标定方法：称取 0.050 0g 无水硫酸钠三份，分别置于 150mL 三角瓶中，加 20~30mL 水溶解，加 1% 茜素红 S 指示剂 2 滴，用 1:1 乙酸溶液调至黄色时再多加 1mL，然后加硫酸钡粉 1 勺(约 1g)，加乙醇 15mL，用氯化钡标准溶液滴定至粉红色，记录其消耗的体积。

$$c(\frac{1}{2}\text{BaCl}_2), \text{mol} \cdot \text{L}^{-1} = \frac{\text{加入 Na}_2\text{SO}_4 \text{量 (0.050 0g)}}{\text{消耗氯化钡标准溶液体积} \times 0.071 03}$$

14.5.19 分析步骤 吸取待测液 (14.1.5) 25.00mL，置于 150mL 三角瓶中，加入 5.00mL $4\text{g} \cdot \text{L}^{-1}$ 硫酸钠溶液，加 $10\text{g} \cdot \text{L}^{-1}$ 茜素红 S 指示剂 2 滴，用 1:1 乙酸溶液调至黄色时再多加 1mL，然后加硫酸钡粉 1 勺(约 1g)，加乙醇 15mL，用氯化钡标准溶液滴定至粉红色，记录氯化钡标准溶液消耗的体积 (V)。同时用 25mL 水代替待测液作空白试验，记录氯化钡标准溶液消耗的体积 (V_0)。

14.5.20 结果计算

$$\text{SO}_4^{2-}, \text{mmol}(\frac{1}{2}\text{SO}_4^{2-}) \cdot \text{kg}^{-1} = \frac{c \cdot (V - V_0) \cdot D}{m} \times 1\ 000$$

$$\text{SO}_4^{2-}, \text{g} \cdot \text{kg}^{-1} = \text{SO}_4^{2-}, \text{mmol}(\frac{1}{2}\text{SO}_4^{2-}) \text{kg}^{-1} \times 0.048 0$$

式中： V 和 V_0 ——为测定液和空白滴定消耗氯化钡标准溶液体积，mL；

c ——氯化钡标准溶液的浓度， $\text{mol} \cdot \text{L}^{-1}$ ；

D ——分取倍数，250/25；

1 000——换算成每千克含量；

m ——称取试样质量，50g；

0.048 0—— $\frac{1}{2}\text{SO}_4^{2-}$ 的毫摩尔质量，g。

平行测定结果以算术平均值表示，保留两位小数。

14.5.21 精密度 按表 14-4 规定。

14.5.22 注释

①某些盐碱土，由于含碳酸根、碳酸氢根很高，用乙酸调 pH 后，形成缓冲体系，致使滴定终点不明显。此时，可在待测液加茜素红 S 指示剂后，先用 $0.05\text{mol} \cdot \text{L}^{-1}$ 盐酸溶液调到黄色，再用 $0.05\text{mol} \cdot \text{L}^{-1}$ 氢氧化钠溶液调到刚变红色，以后再用 1:1 醋酸溶液如

前操作，则滴定终点即变明显。

14.6 钙、镁离子的测定

A. EDTA 络合滴定法

14.6.1 方法提要 在 $\text{pH} > 12$ 的溶液中， Mg^{2+} 沉淀为 $\text{Mg}(\text{OH})_2$ ，故可用 EDTA 标准溶液直接滴定 Ca^{2+} 。以钙—羧酸为指示剂，终点由酒红色变为纯蓝色，由 EDTA 标准溶液所消耗的量，计算 Ca^{2+} 量。

在 $\text{pH} 10$ 的溶液中，可用 EDTA 滴定 Ca^{2+} 、 Mg^{2+} 含量，以铬黑 T 为指示剂，终点由酒红色变为纯蓝色。由 EDTA 标准溶液所消耗的量计算 Ca^{2+} 、 Mg^{2+} 含量，再减去 Ca^{2+} 量，即得 Mg^{2+} 量。

14.6.2 试剂

14.6.2.1 pH10 氨缓冲溶液：同 14.5.11.3。

14.6.2.2 EDTA 标准溶液 [$c(\text{C}_{10}\text{H}_{14}\text{O}_8\text{N}_2\text{Na}_2 \cdot 2\text{H}_2\text{O}) = 0.02\text{mol} \cdot \text{L}^{-1}$]：同 14.5.11.1。

14.6.2.3 铬黑 T 指示剂：同 14.5.11.4。

14.6.2.4 1:1 盐酸溶液：同 14.5.11.5。

14.6.2.5 氢氧化钠溶液 [$c(\text{NaOH}) = 2\text{mol} \cdot \text{L}^{-1}$]：称取 8.0g 氢氧化钠溶于 100mL 去 CO_2 水中。

14.6.2.6 钙—羧酸指示剂：称取 0.5g 钙指示剂 [2-羟基-1-(2-羟基-4-磺酸-1-萘偶氮基)-3-萘甲酸， $\text{C}_{21}\text{H}_{14}\text{O}_7\text{N}_2\text{S}$]，与 50g 烘干的 NaCl 研细混匀，贮于棕色瓶中。

14.6.3 分析步骤

14.6.3.1 Ca^{2+} 、 Mg^{2+} 含量的测定：吸取试样待测液 (14.1.5) 25.00mL 于 150mL 三角瓶中，加 1:1 盐酸溶液 2 滴、煮沸 1min 赶 CO_2 ，冷却后，加 pH10 氨缓冲液 4mL，加铬黑 T 指示剂 1 小勺 (约 0.1g)，摇匀，用 EDTA 标准溶液滴定至溶液由酒红色突变为纯蓝色为终点。记录消耗 EDTA 标准溶液的体积 (V_1)。

14.6.3.2 Ca^{2+} 的测定：另吸取试样待测液 (14.1.5) 25.00mL 于 150mL 三角瓶中，加 1:1 盐酸溶液 2 滴、煮沸 1min 赶出 CO_2 ，冷却后，加 $2\text{mol} \cdot \text{L}^{-1}$ 氢氧化钠溶液 2mL，摇匀，放置 1min，加钙指示剂 1 小勺 (约 0.1g)，用 EDTA 标准溶液滴定，接近终点时须逐滴加入，充分摇动，直到溶液由酒红色变为纯蓝色为终点。记录所耗 EDTA 标准溶液的体积 (V_2)。

14.6.4 结果计算

$$\text{Ca}^{2+}, \text{mmol} \left(\frac{1}{2}\text{Ca}^{2+}\right) \cdot \text{kg}^{-1} = \frac{c \cdot V_2 \times 2 \times D}{m} \times 1000$$

$$\text{Mg}^{2+}, \text{mmol} \left(\frac{1}{2}\text{Mg}^{2+}\right) \cdot \text{kg}^{-1} = \frac{c \cdot (V_1 - V_2) \times 2 \times D}{m} \times 1000$$

$$\text{Ca}^{2+}, \text{g} \cdot \text{kg}^{-1} = \text{Ca}^{2+}, \text{mmol} \left(\frac{1}{2}\text{Ca}^{2+}\right) \cdot \text{kg}^{-1} \times 0.0200$$

$$\text{Mg}^{2+}, \text{g} \cdot \text{kg}^{-1} = \text{Mg}^{2+}, \text{mmol} \left(\frac{1}{2} \text{Mg}^{2+} \right) \cdot \text{kg}^{-1} \times 0.0122$$

式中: V_1 和 V_2 ——滴定 Ca^{2+} 、 Mg^{2+} 合量和 Ca^{2+} 所耗的 EDTA 标准溶液体积, mL;

c ——EDTA 标准溶液浓度, $\text{mol} \cdot \text{L}^{-1}$;

D ——分取倍数, 250/25;

m ——称取试样质量, g;

0.0200—— $\frac{1}{2} \text{Ca}^{2+}$ 的毫摩尔质量, g;

0.0122—— $\frac{1}{2} \text{Mg}^{2+}$ 的毫摩尔质量, g。

平行测定结果用算术平均值表示, 保留两位有效数字。

14.6.5 精密度 按表 14-4 规定。

14.6.6 注释

①土壤水浸出液中一般含重金属离子很低, 不必使用掩蔽剂。如果有重金属离子干扰可加三乙醇胺或盐酸羟胺等掩蔽。

②已与 Mg^{2+} 络合的金属指示剂与 EDTA 的反应在室温下不能瞬间完成, 因此, 接近终点时须缓慢滴定。如将溶液加热至 $50 \sim 60^\circ\text{C}$, 反应加速, 可用常速进行滴定。

③待测液中若 Mg^{2+} 含量高, 在用氢氧化钠调 pH 时, 生成的 $\text{Mg}(\text{OH})_2$ 沉淀会吸附一部分 Ca^{2+} , 造成 Ca^{2+} 的测定结果偏低, 可用减少待测液吸取量并稀释的方法减免。

B. 原子吸收分光光度法

14.6.7 方法提要 原子吸收分光光度法测定水提取液中钙和镁离子时的工作条件, 如灯电流、空气和乙炔的流量及流量比、燃烧器高度、喷雾量、狭缝宽度等须根据不同的仪器型号实验而定。测定液中的干扰离子可加入氯化镧或氯化铈消除。本法测定钙、镁离子具有快速、准确等特点。

14.6.8 主要仪器设备

14.6.8.1 原子吸收分光光度计及钙镁空心阴极灯。

14.6.8.2 乙炔钢瓶。

14.6.9 试剂

14.6.9.1 氯化镧溶液 [$\rho(\text{La}) = 30\text{mg} \cdot \text{mL}^{-1}$]: 称取 80.2g 氯化镧 ($\text{LaCl}_2 \cdot 7\text{H}_2\text{O}$) 溶于水, 定容至 1L。

14.6.9.2 氯化钠溶液 [$\rho(\text{Na}) = 10\text{mg} \cdot \text{mL}^{-1}$]: 称取 25.4g 氯化钠 (优级纯) 溶于水, 定容至 1L。

14.6.9.3 钙标准溶液 [$\rho(\text{Ca}) = 100\mu\text{g} \cdot \text{mL}^{-1}$]: 称取 2.498g 碳酸钙 (优级纯) 加水 10mL, 边搅拌边滴加 $6\text{mol} \cdot \text{L}^{-1}$ 盐酸溶液, 直至碳酸钙全部溶解, 加热逐去二氧化碳, 冷却后转入 1L 容量瓶中, 用水定容, 此为 $1\text{mg} \cdot \text{mL}^{-1}$ 钙标准贮备液。吸取此标准贮备液 25.00mL 放入 250mL 容量瓶中, 用水定容。

14.6.9.4 镁标准溶液 [$\rho(\text{Mg}) = 50\mu\text{g} \cdot \text{mL}^{-1}$]: 称取 0.5000g 金属镁 (光谱纯)

溶于 1:3 盐酸 (优级纯) 溶液, 加水定容至 1L, 此为 $0.5\text{mg} \cdot \text{mL}^{-1}$ 镁标准贮备液。吸取此液 25.00mL, 放入 250mL 容量瓶中, 用水定容即为 $50\mu\text{g} \cdot \text{mL}^{-1}$ 镁标准溶液。

14.6.10 分析步骤 吸取 5.00~10.00mL 试样待测液 (14.1.5) 放入 50mL 容量瓶中, 加入 5mL 氯化镧溶液、2.5mL 氯化钠溶液, 用水定容后, 在原子吸收分光光度计上按仪器使用说明书分别在 422.7nm (钙) 及 285.2nm (镁) 波长处, 测定钙、镁离子的吸收值, 从校准曲线上查得该测定液中钙和镁离子的浓度。

校准曲线的绘制: 吸取 $100\mu\text{g} \cdot \text{mL}^{-1}$ 钙标准溶液 0, 1.25, 2.50, 5.00, 7.50, 10.00, 校准曲线 15.00mL, 分别放入 50mL 容量瓶中, 各加 5mL 氯化镧溶液和 2.5mL 氯化钠溶液, 用水定容, 即为 0, 2.5, 5, 10, 15, 20, $30\mu\text{g} \cdot \text{mL}^{-1}$ 钙标准系列溶液。

吸取 $50\mu\text{g} \cdot \text{mL}^{-1}$ 镁标准溶液 0, 0.50, 1.00, 2.00, 3.00, 5.00, 7.00mL 分别放入 50mL 容量瓶中, 各加 5mL 氯化镧溶液和 2.5mL 氯化钠溶液, 用水定容, 即为 0, 0.5, 1.0, 2.0, 3.0, 5.0, $7.0\mu\text{g} \cdot \text{mL}^{-1}$ 镁标准系列溶液。

将钙和镁标准系列溶液分别在原子吸收分光光度计上测得吸收值, 列出回归方程或绘制校准曲线。

14.6.11 结果计算

$$\text{Ca}^{2+}, \text{mmol}(\frac{1}{2}\text{Ca}^{2+}) \cdot \text{kg}^{-1} = \frac{\rho_{(\text{Ca})} \times 50 \times D}{m \times 20.0}$$

$$\text{Mg}^{2+}, \text{mmol}(\frac{1}{2}\text{Mg}^{2+}) \cdot \text{kg}^{-1} = \frac{\rho_{(\text{Mg})} \times 50 \times D}{m \times 12.2}$$

$$\text{Ca}^{2+}, \text{g} \cdot \text{kg}^{-1} = \frac{\rho_{(\text{Ca})} \times 50 \times D}{m \times 10^6} \times 1\,000$$

$$\text{Mg}^{2+}, \text{g} \cdot \text{kg}^{-1} = \frac{\rho_{(\text{Mg})} \times 50 \times D}{m \times 10^6} \times 1\,000$$

式中: $\rho_{(\text{Ca})}$ ——从校准曲线上查得测定液中钙离子的质量浓度, $\mu\text{g} \cdot \text{mL}^{-1}$;

$\rho_{(\text{Mg})}$ ——从校准曲线上查得测定液中镁离子的质量浓度, $\mu\text{g} \cdot \text{mL}^{-1}$;

m ——称取试样质量, g;

D ——分取倍数, 250/5~10;

50 ——测定液定容体积, mL;

10^6 和 1 000 ——分别为将 μg 换算为 g 和将 g 换算为 kg;

20.0 和 12.2 —— $\frac{1}{2}\text{Ca}^{2+}$ 和 $\frac{1}{2}\text{Mg}^{2+}$ 的毫摩尔质量, mg。

平行测定结果以算术平均值表示, 保留两位有效数字。

14.6.12 精密度 按表 14-4 规定。

14.6.13 注释 待测液的浓度应稀释到符合该元素的工作范围内。测定钙、镁的灵敏度不一样, 必要时分别吸取不同体积的待测液稀释后测定。

14.7 钠和钾离子的测定 (火焰光度法)

14.7.1 方法提要 测定液用压缩空气在火焰光度计上喷成雾状, 并与燃气混合燃

烧。其中的钠、钾离子在火焰高温激发下，辐射出钠、钾元素的特征光谱，用滤光片分离选择后，经光电池或光电倍增管转换为光电流。在一定的测定条件下，光电流的大小与溶液里该元素的含量成正相关。从钠、钾标准溶液浓度和相应的检流计读数所作的校准曲线中，即可查出试液的钠、钾浓度，计算样品的钠、钾含量。

14.7.2 主要仪器设备 火焰光度计。

14.7.3 试剂

14.7.3.1 钠标准溶液 [$\rho(\text{Na}) = 1\,000\mu\text{g} \cdot \text{mL}^{-1}$]：称取 2.543 0g 氯化钠（110℃ 烘 4h）溶于水，定容至 1L。

14.7.3.2 钾标准溶液 [$\rho(\text{K}) = 1\,000\mu\text{g} \cdot \text{mL}^{-1}$]：称取 1.906 9g 氯化钾（110℃ 烘 4h）溶于水，定容至 1L。

14.7.3.3 钠、钾混合标准溶液：将 $1\text{mg} \cdot \text{mL}^{-1}$ 钠、钾标准溶液等体积混合，摇匀即为 $500\mu\text{g} \cdot \text{mL}^{-1}$ 钠和 $500\mu\text{g} \cdot \text{mL}^{-1}$ 钾的钠、钾混合标准溶液。贮于塑料瓶中。

14.7.3.4 硫酸铝溶液 $\{c[\text{Al}_2(\text{SO}_4)_3] = 0.1\text{mol} \cdot \text{L}^{-1}\}$ ：称取 34.00g 硫酸铝 $[\text{Al}_2(\text{SO}_4)_3]$ 或 66.0g 硫酸铝 $[\text{Al}_2(\text{SO}_4)_3 \cdot 18\text{H}_2\text{O}]$ 溶于水中，稀释至 1L。

14.7.4 分析步骤 吸取试样待测液（14.1.5）10.00~20.00mL（视钠、钾含量而定），放入 50mL 容量瓶中，加入 2mL $0.1\text{mol} \cdot \text{L}^{-1}$ 硫酸铝溶液，用水定容。在火焰光度计上进行钠和钾离子测定，记下读数。从校准曲线上查得该测定液中钠和钾离子的浓度。

校准曲线的绘制：准确吸取钠、钾混合标准溶液 0, 0.50, 1.00, 2.00, 3.00, 4.00, 5.00mL，分别放入 50mL 容量瓶中，各加 2mL $0.1\text{mol} \cdot \text{L}^{-1}$ 硫酸铝溶液，用水定容，即成为钠和钾各为 0, 5, 10, 20, 30, 40, $50\mu\text{g} \cdot \text{mL}^{-1}$ 标准系列溶液。在火焰光度计上分别测得钠、钾标准系列溶液在检流计上的读数（与土壤测定液同时测定），以此读数为纵坐标，浓度（ $\mu\text{g} \cdot \text{mL}^{-1}$ ）为横坐标，绘制校准曲线。

14.7.5 结果计算

$$\text{Na}^+, \text{mmol}(\text{Na}^+) \cdot \text{kg}^{-1} = \frac{\rho(\text{Na}) \times 50 \times D}{m \times 23.0}$$

$$\text{K}^+, \text{mmol}(\text{K}^+) \cdot \text{kg}^{-1} = \frac{\rho(\text{K}) \times 50 \times D}{m \times 39.1}$$

$$\text{Na}^+, \text{g} \cdot \text{kg}^{-1} = \frac{\rho(\text{Na}) \times 50 \times D}{m \times 10^6} \times 1\,000$$

$$\text{K}^+, \text{g} \cdot \text{kg}^{-1} = \frac{\rho(\text{K}) \times 50 \times D}{m \times 10^6} \times 1\,000$$

式中： $\rho(\text{Na})$ 和 $\rho(\text{K})$ ——由校准曲线查得测定液中钠、钾离子的质量浓度， $\mu\text{g} \cdot \text{mL}^{-1}$ ；

D ——分取倍数，250/10~20；

m ——称取试样质量，50g；

23.0—— Na^+ 的毫摩尔质量，mg；

39.1—— K^+ 的毫摩尔质量，mg；

10^6 和 1 000——均为换算系数；

50——测定液定容体积，mL。

平行测定结果用算术平均值表示，保留两位有效数字。

14.7.6 精密度 允许差按表 14-4 规定。

14.7.7 注释 钠的曲线呈向下弯曲的弧线，是由于自吸造成的。钾的曲线是直的，低浓度时有些向上弯曲，是由于电离作用引起。试液中钠的浓度过大时，应稀释在最佳线性范围内。

14.8 离子总量的计算

14.8.1 结果计算 土壤水溶性盐的离子总量为阴阳离子的总和。即：

$$\text{总量, g} \cdot \text{kg}^{-1} = \text{CO}_3^{2-} + \text{HCO}_3^{-} + \text{Cl}^{-} + \text{SO}_4^{2-} + \text{Ca}^{2+} + \text{Mg}^{2+} + \text{Na}^{+} + \text{K}^{+}$$

14.8.2 精密度 按表 14-5 规定。

表 14-5 全盐量（质量法）与离子总量之间允许相差

| 全盐量范围 ($\text{g} \cdot \text{kg}^{-1}$) | 允许相对差 (%) |
|---|-----------|
| <2 | ≤ 20 |
| 2~5 | ≤ 15 |
| >5 | ≤ 10 |

第十五章 土壤碳酸盐和石膏的测定

15.1 土壤碳酸盐的测定

A. 气量法

15.1.1 方法提要 土壤样品中的碳酸盐与盐酸反应，产生二氧化碳气体。用一定量碳酸钙标准物与样品在相同条件下同时测定，按样品中碳酸盐产生的二氧化碳体积与一定量碳酸钙标准物产生的二氧化碳体积比较，计算土样所含碳酸盐相当于碳酸钙的质量。

15.1.2 适用范围 本方法适用于除碳酸镁土以外的各类土壤碳酸盐含量的测定。

15.1.3 主要仪器设备

15.1.3.1 气量计：100mL管，内径20mm，长318mm，刻度精度为0.5mL，装置见图15-1。

15.1.3.2 反应瓶：300mL；

15.1.3.3 平底塑料指形管；15mL。

15.1.4 试剂

15.1.4.1 碳酸钙。

15.1.4.2 1:3盐酸溶液。

15.1.4.3 甲基红指示剂 ($1\text{g} \cdot \text{L}^{-1}$)：称取0.1g甲基红溶于95%乙醇中，稀释至100mL。

15.1.4.4 气量计用水：1L水加1:3盐酸溶液40mL，加 $1\text{g} \cdot \text{L}^{-1}$ 甲基红指示剂1mL。

15.1.5 分析步骤 按图15-1安装仪器，并使整个通路系统不漏气。

称取通过0.25mm孔径筛的风干试样1~10g(视碳酸钙含量而定，精确至0.001g)置于反应瓶中，用少量水使样品湿润，把装有10mL 1:3盐酸溶液的平底指形管放入反应瓶中，注意不使盐酸溶液倾出与样品接触。

打开气量管上端三通旋塞使其三向连通，从侧管上部注入气量计用水到气量管中，当其水面升至刻度零位以上时停止注水，待管中过量的水外溢至水面稳定在零位时，再将导气管

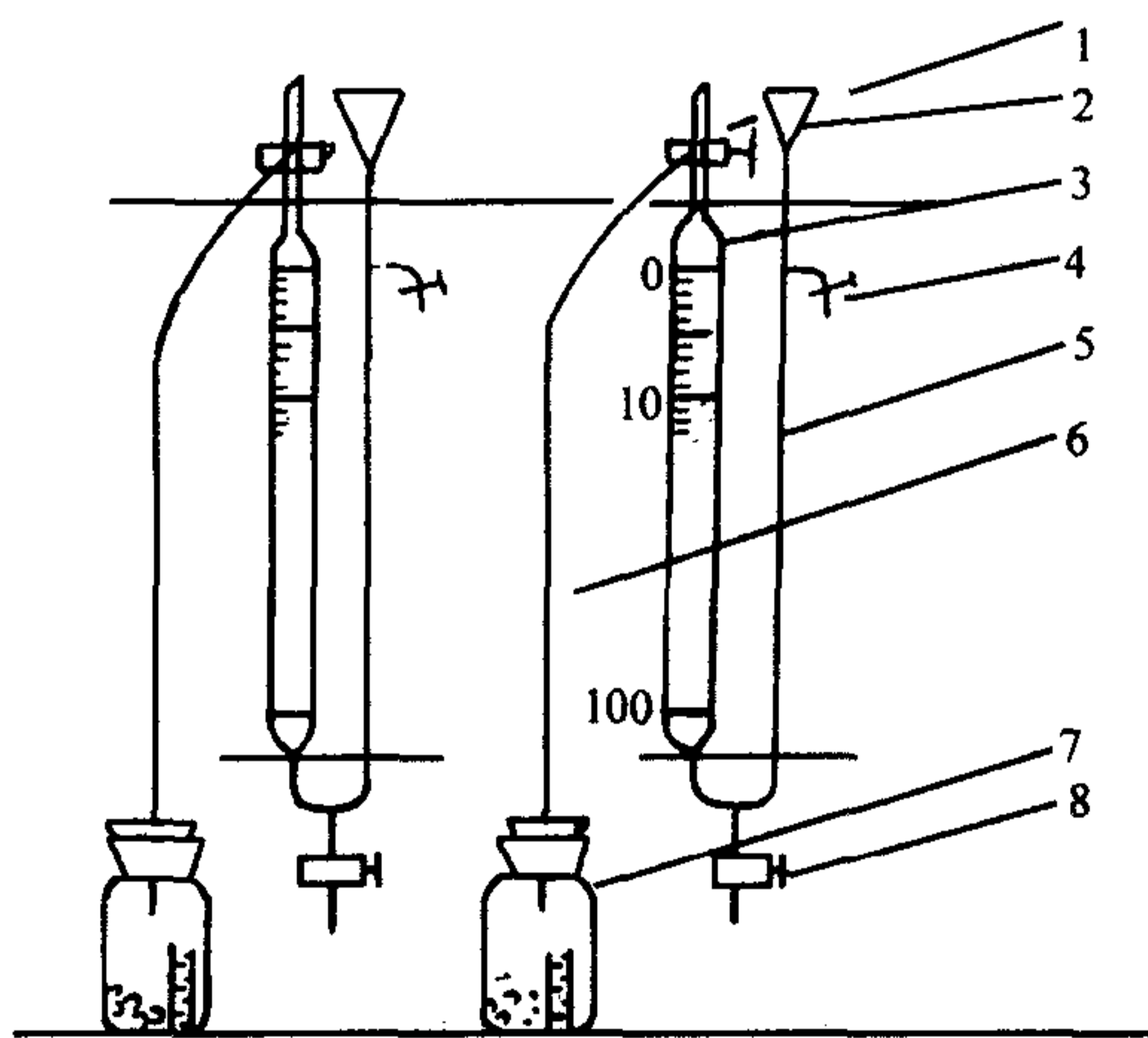


图15-1 气量计装置示意图

1. 三通旋塞
2. 注水口漏斗
3. 气量管
4. 侧管溢水口
5. 侧管
6. 导气皮管
7. 反应瓶
8. 排水二通旋塞

与反应瓶连接,并塞紧橡皮塞。转动三通旋塞仅使气量管上方与导气胶管相连。用手持反应瓶颈部的夹子手柄,将反应瓶倾斜,使指形管中盐酸少量流出与样品接触,防止反应过猛,当水面开始由零点下降时,再将指形管中全部盐酸与样品混合,并充分摇动,同时打开气量管下方二通塞慢慢排水。当管中水面下降速度小于 $0.5\text{mL} \cdot \text{min}^{-1}$ 时,停止摇动,待侧管中水面降至与气量管中水面在同一水平面时停止排水,立即读取刻度数,精确到 0.5mL 。

样品测定的同时,应每测定 $10\sim 20$ 个试样插入 1 个碳酸钙标准物质作参比。即称取 0.3g (精确至 0.001g) 无水碳酸钙放入反应瓶中,其余操作步骤同试样的测定。

15.1.6 结果计算

$$\text{碳酸钙, } \text{g} \cdot \text{kg}^{-1} = \frac{m_1 \cdot V}{V_1 \cdot m} \times 1000$$

式中: m_1 ——称取碳酸钙标准物质量, g ;

m ——称取试样质量, g ;

V_1 ——碳酸钙标准物产生的 CO_2 体积, mL ;

V ——试样产生的 CO_2 体积, mL 。

平行测定结果以算术平均值表示,保留整数。

15.1.7 精密度 平行测定结果的相差:

| 碳酸盐的含量 ($\text{g} \cdot \text{kg}^{-1}$) | 允许绝对相差 ($\text{g} \cdot \text{kg}^{-1}$) |
|--|--|
| <30 | ≤ 2 |
| 30~70 | ≤ 3 |
| 70~150 | ≤ 5 |
| >150 | ≤ 7 |

15.1.8 注释

①整个装置不能漏气。检查方法:将反应瓶塞紧,转动三通活塞仅与量气管相通而与外界隔绝,使两液面相差 10mL 左右, $10\sim 20\text{min}$ 后观察,液面差如有变化,说明装置漏气。查出漏气原因,予以解决。

②在称样前应先做半定量试验,以确定称样量。方法:将土样少许放在比色瓷板穴中,加 $1:3$ 盐酸溶液 $2\sim 3$ 滴,若看不出明显气泡,称样量为 $5\sim 10\text{g}$,若有明显气泡又能持续一定时间,应称土样 $2\sim 5\text{g}$,若发泡激烈且能持久,应称土样 1g 。

③平底指形管中的盐酸溶液应缓缓倒出,防止碳酸盐含量高时反应过于激烈,样品溅在瓶壁上,或使量气管中的压力骤增,导致漏气。

B. 非水滴定法

15.1.9 方法提要 含碳酸盐的土样加入盐酸后,所生成的二氧化碳导入非水的甲醇—丙酮—氢氧化钾吸收液中,并以此吸收液兼作滴定液,根据所耗非水滴定溶液的体积、非水滴定溶液的滴定度,计算样品中碳酸盐以碳酸钙表示的质量数。

本方法因不受大气压、室温和反应热等因素的影响,因此较气量法准确,对低含量碳

酸盐的测定，本法尤显优越。

15.1.10 适用范围 本方法适用于各类土壤碳酸盐含量的测定。

15.1.11 主要仪器设备 非水滴定法测量装置 (图 15-2)

15.1.12 试剂

15.1.12.1 碳酸钙: 110°C 烘干。

15.1.12.2 1:3 盐酸溶液。

15.1.12.3 吸收—滴定液: 称取 5g 氢氧化钾加入 1L 1:1 甲醇、丙酮混合液, 溶解后加入 0.2g 百里香酚酞, 混匀。

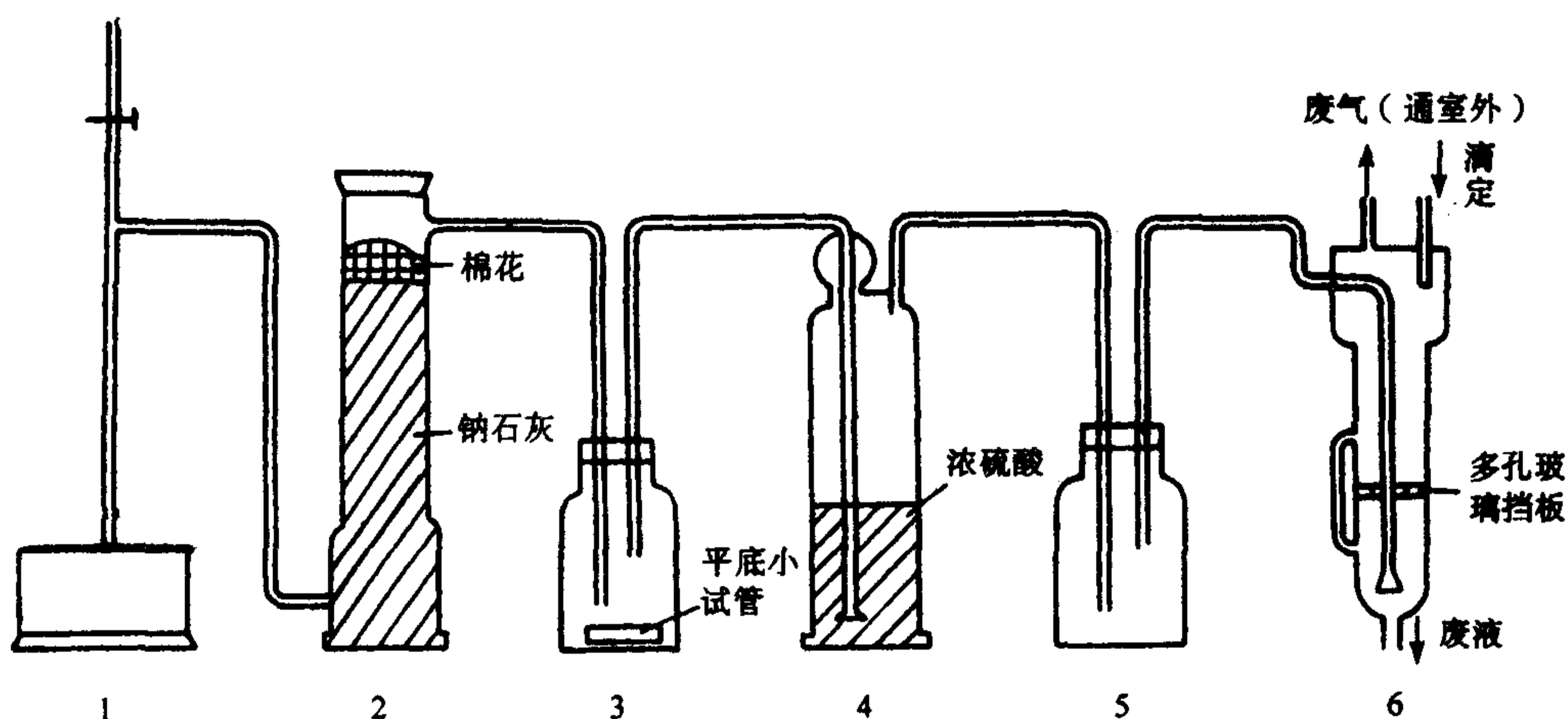


图 15-2 装置示意图

1. 空气压缩泵 (0.5~1kg. cm⁻²) 2. 钠石灰塔 (500mL) 3. 反应瓶 (250mL)
4. 洗气瓶 (干燥用) (500mL) 5. 缓冲瓶 (250mL) 6. 非水溶液滴定吸收杯 (有成品出售)

15.1.13 分析步骤 按图 15-2 装置仪器。由滴定管将非水溶液放入吸收杯至玻璃挡板。通入二氧化碳 (可用少量碳酸钙加 1:3 盐酸溶液在反应瓶中制得), 使非水溶液呈浅蓝色, 以此为终点选择。

称取通过 0.25mm 孔径筛风干试样 0.2~1g (视碳酸钙含量而定, 精确至 0.001g), 置于 250mL 反应瓶中, 用少量水湿润样品和瓶壁。向平底小试管中加入 5mL 1:3 盐酸溶液, 放入反应瓶中, 将反应瓶接入装置。开动空气压缩泵, 调节空气压力, 使吸收杯内非水溶液高度超过玻璃挡板 2cm。倾斜反应瓶, 将小试管中盐酸倒入反应瓶中, 视碳酸盐反应强弱调整滴定速度。摇动反应瓶约 10min, 当颜色开始退时, 及时补加滴定液至浅蓝色为终点 (按此终点选择可连续测定其他试样)。每次测定后, 放出部分废液, 调节杯内非水溶液保留高度至挡板上 2cm 处。

称取 0.1g (精确至 0.000 1g) 烘干的碳酸钙, 按样品分析步骤操作, 计算非水溶液的滴定度 (T)。

$$T = \frac{0.4397 \times 0.1000}{V}$$

式中: V——滴定 0.1g 碳酸钙所耗滴定液体积, mL;

0.439 7——碳酸钙换算成二氧化碳的系数；

0.100 0——称取碳酸钙的质量，g。

15.1.14 结果计算

$$\text{碳酸钙(风干基), g} \cdot \text{kg}^{-1} = \frac{T \cdot V}{m} \times 1000$$

式中：T——非水滴定溶液对 CaCO_3 的滴定度， $\text{g} \cdot \text{mL}^{-1}$ ；

V——样品消耗非水溶液的体积，mL；

m——风干试样质量，g。

若须按烘干基计算，则以风干试样水分含量校正。

15.1.15 精密度 按 15.1.7 规定。

15.1.16 注释

①测定前应检查整个系统是否漏气，检查的方法是在同一空气压力下，若不漏气，非水溶液起泡高度应一致。

②废液可收集在清洁、干燥的棕色瓶中，加入适量氢氧化钾，过滤后还可重复使用 2~3 次，然后再反馏回收。

③甲醇有毒，测定过程应在通风橱中进行。

15.2 土壤中石膏的测定

A. 电导率法

15.2.1 方法提要 土壤中石膏 ($\text{CaSO}_4 \cdot 2\text{H}_2\text{O}$) 的含量，一般是根据石膏的微溶性，用大的水土比，将石膏全部提取出来，然后加入丙酮，使 CaSO_4 析出而与其他水溶性盐类分离。再将分离出的石膏沉淀用一定体积的水溶解，测其电导率，按校准曲线，计算出石膏含量。

15.2.2 适用范围 本方法适用于除含大量芒硝外的各类土壤中石膏含量的测定。

15.2.3 仪器设备

15.2.3.1 电导仪。

15.2.3.2 离心机： $3000\text{r} \cdot \text{min}^{-1}$ 。

15.2.3.3 振荡机。

15.2.3.4 具塞三角瓶：250mL。

15.2.3.5 离心管：50mL。

15.2.4 试剂

15.2.4.1 丙酮：沸点 $56.5^\circ\text{C} \pm 1^\circ\text{C}$ 。

15.2.4.2 硫酸钙 ($\text{CaSO}_4 \cdot 2\text{H}_2\text{O}$)。

15.2.4.3 硫酸钙标准溶液 [$c(\frac{1}{2}\text{CaSO}_4) = 0.0200\text{mol} \cdot \text{L}^{-1}$]：称取硫酸钙 ($\text{CaSO}_4 \cdot 2\text{H}_2\text{O}$) 1.722 0g，溶于 900mL 水中，定容至 1L。

15.2.4.4 除去 CO₂ 的水。

15.2.5 分析步骤 称取通过 0.25mm 孔径筛的风干试样 1~20g (视石膏含量而定, 精确至 0.01g) 于 250mL 具塞三角瓶中, 加入一定比例足以溶解全部石膏的去除 CO₂ 的水, 塞紧瓶口在振荡机上振荡 1h, 用中速滤纸过滤。吸取 20.00mL 滤液 (约含 0.1~0.6mmol $\frac{1}{2}$ CaSO₄) 放入 50mL 离心管中, 加入 30mL 丙酮, 混匀, 放置 10min, 使石膏沉淀絮凝, 然后在 2 000r · min⁻¹ 的速度下离心 3min。小心除去上层清液, 然后将离心管倒置在滤纸上, 沥干 5min。再沿管壁加入丙酮 10mL, 将沉淀从壁上洗入离心管, 混匀, 离心分离 3min, 倾去清液及在滤纸上沥干等步骤按前操作。然后向离心管中准确加入 40mL 水, 用塞子塞紧管口, 振荡至沉淀完全溶解。按照 14.2A 操作, 用电导仪测定溶液的电导率, 并计算成 25°C 时的电导率 (EC₂₅)。

校准曲线的绘制: 吸取硫酸钙标准溶液 0, 2.50, 5.00, 12.50, 25.00, 50.00mL 于 50mL 容量瓶中, 定容至刻度, 即为 0, 1, 2, 5, 10, 20mmol · L⁻¹ 硫酸钙标准系列溶液, 同分析步骤测定其电导率, 并计算成 25°C 的电导率。以电导率和浓度绘制校准曲线, 根据样品测定所得溶液的电导率 (EC₂₅), 由校准曲线查得溶液中硫酸钙浓度 (c)。

15.2.6 结果计算

$$\text{硫酸钙, mmol}(\frac{1}{2}\text{CaSO}_4) \cdot \text{kg}^{-1} = \frac{c \cdot V \cdot D}{m}$$

$$\text{石膏, g} \cdot \text{kg}^{-1} = \text{mmol}(\frac{1}{2}\text{CaSO}_4) \cdot \text{kg}^{-1} \times 0.0861$$

式中: c —— 由测定溶液的电导率 (EC₂₅) 查校准曲线所得的 $\frac{1}{2}$ CaSO₄ 的浓度, mmol · L⁻¹;

D —— 稀释倍数, 溶解沉淀的水体积/吸取滤液体积 = 40/20 = 2;

m —— 试样质量, g;

V —— 溶解石膏加入纯水的体积, mL;

0.0861 —— $\frac{1}{2}$ CaSO₄ · 2H₂O 的毫摩尔质量, g。

15.2.7 精密度 平行测定允许相对误差:

| 石膏含量 (g · kg ⁻¹) | 允许相对差 (%) |
|------------------------------|-----------|
| ≤10 | ≤10 |
| >10 | ≤8 |

15.2.8 注释

① 1L 水溶解 2.5g 石膏, 若测得结果符合土水比 (土:水) $< \frac{0.25}{1\,000 \times \text{石膏 g} \cdot \text{kg}^{-1}}$

判别式, 说明样品中石膏已全部溶解, 测定结果可靠, 否则应增加溶解水量。但大量芒硝存在的土壤, 由于同离子效应, 将减低石膏的溶解度, 此点要注意。

② 用丙酮沉淀水浸出液中的石膏时, 水浸出液与丙酮的体积比以 2/3 为宜, 方可保证石膏沉淀完全。

③用去除 CO₂ 的水提取石膏，可避免增大碳酸钙的溶解度。

B. EDTA 络合滴定法

15.2.9 方法提要 用大的水土比，将试样中的石膏完全提出，同时进入溶液的可能有其他钙盐（如氯化钙）溶解的 Ca²⁺，或者其他硫酸盐（如芒硝）溶解的 SO₄²⁻，但按照溶度积理论，必定以 Ca²⁺ 或 SO₄²⁻ 中毫摩尔数（ $\frac{1}{2}$ Ca²⁺ 或 $\frac{1}{2}$ SO₄²⁻）少者沉淀为等毫摩尔数的石膏。比较 Ca²⁺ 和 SO₄²⁻ 毫摩尔量，以其较低者，即可计算出试样中的石膏含量。

Ca²⁺ 与 SO₄²⁻ 以 EDTA 络合滴定法测定。

15.2.10 适用范围 本方法适用于各类土壤中石膏含量的测定。

15.2.11 主要仪器设备

15.2.11.1 振荡机。

15.2.11.2 具塞三角瓶：250mL。

15.2.12 试剂 同 14.5.11 和 14.6.2。

15.2.13 分析步骤 试样中石膏的提取与 15.2.5 相同。

Ca²⁺ 和 SO₄²⁻ 的测定分别与 14.6.3 和 14.5.12 中 Ca²⁺ 和 SO₄²⁻ 的测定相同。

15.2.14 结果计算

Ca²⁺，mmol ($\frac{1}{2}$ Ca²⁺) · kg⁻¹ 与 SO₄²⁻，mmol ($\frac{1}{2}$ SO₄²⁻) · kg⁻¹ 的计算分别与 14.6.4 和 14.5.13 相同。

$$\text{石膏, g} \cdot \text{kg}^{-1} = \text{Ca}^{2+}, \text{ mmol} \left(\frac{1}{2} \text{Ca}^{2+} \right) \cdot \text{kg}^{-1} \text{ 或 } \text{SO}_4^{2-}, \text{ mmol} \left(\frac{1}{2} \text{SO}_4^{2-} \right) \cdot \text{kg}^{-1} \\ \times 0.0861$$

式中：Ca²⁺，mmol ($\frac{1}{2}$ Ca²⁺) · kg⁻¹ 或 SO₄²⁻，mmol ($\frac{1}{2}$ SO₄²⁻) · kg⁻¹——取提取液中 Ca²⁺ 与 SO₄²⁻ 的毫摩尔数少者之值；

0.0861—— $\frac{1}{2}$ CaSO₄ · 2H₂O 的毫摩尔质量，g。

15.2.15 精密度 同 15.2.7。

15.2.16 注释

①在测定以硫酸盐为主的盐土时，由于同离子效应，石膏的溶解度将大为降低，每1L水中仅能溶解约1.74g石膏，对此，石膏溶解完全的判别式应为土水比(土：水) <

$$\frac{0.174}{1000 \times \text{石膏 g} \cdot \text{kg}^{-1}}$$

②电导法中用丙酮沉淀的石膏，以水溶解后再以 EDTA 络合滴定法测 Ca²⁺，按 Ca²⁺ 量即可计算土样中的石膏含量。此法较电导仪测定要简便、快速，且可避免因其他盐类共沉淀所产生的干扰。

第十六章 土壤矿物全量分析

16.1 样品的熔融与提取

A. 碳酸钠熔融法

16.1.1 方法提要 样品经无水碳酸钠高温熔融，使难溶于酸的硅酸盐类形成完全可溶于盐酸的盐类。用盐酸提取，使矿物元素成为氯化物，制备成系统分析试液，供铁、铝、钛、锰、钙、镁、钾、磷等元素的测定。

16.1.2 适用范围 本方法适用于土体及土壤黏粒中矿物元素的提取。

16.1.3 主要仪器设备

16.1.3.1 铂坩埚：30mL。

16.1.3.2 高温电炉。

16.1.4 试剂

16.1.4.1 无水碳酸钠：用玛瑙研钵磨细过孔径 1mm 尼龙筛备用。

16.1.4.2 浓盐酸：密度 1.19。

16.1.4.3 1:1 盐酸溶液。

16.1.5 分析步骤 称取通过 0.149mm 孔径筛的烘干试样（于 105~110℃ 烘 6h 并在干燥器中冷却至室温）0.5g（精确至 0.0001g），置于铂坩埚中。另取经磨细过筛的无水碳酸钠 4.00g 放于光滑纸上，将其 7/8 加入坩埚内，用圆头玻璃棒小心搅拌，使样品与熔剂混合均匀，以剩余的熔剂擦洗玻璃棒并均匀覆盖于坩埚内混合物表面，盖上坩埚盖，置于高温炉内，升温至 920℃ 熔融 30min。

用铂坩埚钳取出坩埚，趁热观察，若内容物成凹形，表面均匀一致，无气泡和不熔物，表示熔融完全，否则继续熔融 15~20min，直至完全熔融。

待坩埚稍冷后，将其直立于 250mL 烧杯内，盖上表面皿，从杯嘴处小心向坩埚中加入 20mL 1:1 盐酸溶液。待反应减弱后，取出坩埚，以 1:1 盐酸溶液和水用带橡皮头玻璃棒洗净坩埚和盖，洗液收入烧杯中。向烧杯中加入浓盐酸 10mL，用玻璃棒捣碎熔块，将烧杯置于水浴锅中蒸至湿盐状。取出烧杯，捣碎内容物，加浓盐酸 20mL，浸泡过夜。

16.1.6 注释

① 搅拌必须小心，以免样品撒落或样品与熔剂混合不均匀，熔融不完全，搅拌的玻璃棒头必须圆滑，以免损伤铂坩埚。

② 若熔块底部有黑斑点，则说明因搅拌不均而熔融不完全，应重新称样熔融。

③样品中含锰较高时，熔块常呈绿色，这时在用稀盐酸处理前，应先加几滴 95% 乙醇还原高价锰，防止盐酸被氧化成氯气损害铂坩埚。

④铁、铝、钛含量高时，不能蒸得太干，否则易生成不溶性碱式盐，使硅的结果偏高。

⑤有机质和还原性物质含量很高的样品，必须预先在 600~700℃ 开盖灼烧氧化，以免影响铂坩埚。

⑥熔块的颜色一般是灰色或浅绿色。

⑦若熔块难以取出时，可向烧杯中加入 10mL 盐酸后将烧杯连同坩埚一起放入沸水浴中加热溶解。

B. 氢氧化钾熔融法

16.1.7 方法提要 样品经氢氧化钾（钠）熔融，以盐酸提取，将矿物元素转化为氯化物。动物胶脱硅后的滤液收集于 250mL 容量瓶中，作系统分析用。

16.1.8 适用范围 本方法适用于各类土壤矿物元素的提取。

16.1.9 主要仪器设备

16.1.9.1 高温电炉。

16.1.9.2 镍坩埚。

16.1.10 试剂

16.1.10.1 氢氧化钾。

16.1.10.2 浓盐酸：密度 1.19。

16.1.10.3 1:5 盐酸溶液。

16.1.11 分析步骤 称取 0.5g（精确至 0.000 1g）通过 0.149mm 孔径筛的烘干土样于镍坩埚中，加数滴乙醇润湿样品，加粒状氢氧化钾 4.00g，将坩埚放入高温炉中，由低温逐渐升温至 700℃ 熔融 30min。取出坩埚，稍冷，置于 250mL 烧杯中，加热水 15~20mL，盖上表面皿，放置浸提。待反应减弱后，取出坩埚，立即向杯中加入 20mL 浓盐酸，再用热水及 1:5 盐酸溶液洗净坩埚，洗液收入烧杯中。将烧杯置于水浴锅中蒸至湿盐状，加浓盐酸 20mL，放置过夜。

16.1.12 注释

①镍坩埚熔样尽量不超过 700℃，以避免大量镍进入溶液，减少坩埚腐蚀，但温度低于 600℃ 熔样不完全。新镍坩埚使用前最好在 800℃ 左右灼烧 5~10min。

②分解试样的熔剂，钾盐比钠盐易于提取，且不易爆溅。

③蒸干后加入浓盐酸的量应保持在 20~25mL。使硅酸全部以能为动物胶凝聚的状态析出。

16.2 硅的测定（动物胶凝聚质量法）

16.2.1 方法提要 在酸性介质中（盐酸浓度为 $8\text{mol} \cdot \text{L}^{-1}$ 以上），用动物胶凝聚硅

酸，沉淀经洗涤、灼烧、用质量法测定。

16.2.2 适用范围 本方法适用于各类土壤中二氧化硅含量的测定。

16.2.3 主要仪器设备

16.2.3.1 高温电炉。

16.2.3.2 瓷坩埚，20mL。

16.2.4 试剂

16.2.4.1 动物胶溶液 ($10\text{g} \cdot \text{L}^{-1}$)：称 1.00g 动物胶，在不断搅拌下溶于 100mL 70~75℃热水中，现用现配。

16.2.4.2 硝酸银溶液 [$\rho(\text{AgNO}_3) = 20\text{g} \cdot \text{L}^{-1}$]：称 2.0g 硝酸银溶于水中并稀释至 100mL，贮于棕色滴瓶中。

16.2.5 分析步骤 将烧杯（接 16.1.5 或 16.1.11）置于 70~75℃水浴锅中，待液温升至 70~75℃时，准确加入已预热至 70~75℃的动物胶溶液 10mL，并不时搅拌，于 70~75℃保温 10min。

取出烧杯，趁热用倾泻法以快速定量滤纸过滤于 250mL 容量瓶中，用热水洗涤沉淀数次，将沉淀无损移入漏斗，以带橡皮头玻璃棒仔细擦洗烧杯，继续以热水洗涤沉淀至检查无氯离子存在为止（用硝酸银溶液检查，无白色沉淀产生），滤液冷却后定容。此为测定铁、铝、钙、镁、锰、钛、磷等元素的系统分析液。

将漏斗中的沉淀物连同滤纸包好，放入已知质量的瓷坩埚中，于高温电炉低温烘干、炭化（不关炉门），炭化完毕，关闭炉门继续升温至 920℃灼烧 1h。取出坩埚，稍冷后移入干燥器内冷却 30min，称量。再在同样温度灼烧 20min，再称量，二次质量差不超过 0.3mg，即为恒质量。测定过程必须做空白试验。

16.2.6 结果计算

$$\text{全硅 (SiO}_2\text{), g} \cdot \text{kg}^{-1} = \frac{m_1 - m_2 - (m_3 - m_4)}{m} \times 1\,000$$

式中： m_1 —— 试样测定灼烧后沉淀加空坩埚质量，g；

m_2 —— 试样测定用空坩埚质量，g；

m_3 —— 空白试验灼烧后沉淀加空坩埚质量，g；

m_4 —— 空白试验用空坩埚质量，g；

1 000 —— 换算为 kg 含量；

m —— 烘干试样质量，g。

平行测定结果用算术平均值表示，保留一位小数。

16.2.7 精密度 平行测定结果允许绝对相差 $\leq 4.0\text{g} \cdot \text{kg}^{-1}$ 。

16.2.8 注释

①动物胶溶液必须在 70~75℃条件下新鲜配制，因动物胶是一种富含氨基酸的蛋白质，其质点在酸性溶液中由于吸附 H^+ 带正电荷，而硅酸的质点带负电荷，在酸性溶液中（盐酸浓度为 $8\text{mol} \cdot \text{L}^{-1}$ ），当温度在 70~80℃时，此二质点相互吸引起电性中和作用，使硅酸凝聚而析出沉淀，若温度高于 80℃或低于 60℃均会降低动物胶的溶性。

②在高温炉内炭化时，必须敞开炉门，低温烘干炭化，避免滤纸着火，造成硅的

损失。

③灼烧后的二氧化硅吸湿性强，冷却后应迅速称量。

④动物胶凝聚法简便快速，是目前广泛采用的一种方法，但凝聚并不完全，通常较两次盐酸脱水经典方法偏低约 0.1%~0.3%。对于一般分析，可满足要求，对二氧化硅含量很高，质量要求较严的分析，应将滤液进行比色校正。

16.3 铝的测定（氟化钾取代—EDTA 容量法）

16.3.1 方法提要 于分离二氧化硅的滤液中，加入过量的 EDTA 溶液，使之与铁、铝、钛等元素络合，调节 pH 并加入 pH6 缓冲溶液，用锌盐回滴过量的 EDTA，加入氟化钾，取代与铝、钛络合的 EDTA，再用标准锌盐滴定，即为铝钛含量，减去钛量后即得铝量。

16.3.2 适用范围 本方法适用于各类土壤中铝含量的测定。

16.3.3 主要仪器设备

16.3.3.1 水浴锅。

16.3.3.2 电炉。

16.3.4 试剂

16.3.4.1 EDTA 溶液 [ρ ($C_{10}H_{14}O_8N_2Na_2 \cdot 2H_2O$) = $40g \cdot L^{-1}$]: 称取 40g EDTA 二钠盐溶于水中（可加数粒氢氧化钾促其溶解），稀释至 1L。

16.3.4.2 乙酸锌溶液 { ρ [$Zn(CH_3COO)_2$] = $40g \cdot L^{-1}$ }: 称取乙酸锌 [$Zn(CH_3COO)_2 \cdot 2H_2O$] 20g 溶于水中，（加入数滴冰乙酸促其溶解），稀释至 500mL。

16.3.4.3 pH6 乙酸—乙酸铵缓冲溶液：称取 60g 乙酸铵溶于水，加入 2mL 冰乙酸，稀释至 1L。必要时用稀乙酸和稀氨水调节 pH。

16.3.4.4 三氧化二铝标准溶液 [ρ (Al_2O_3) = $1000\mu g \cdot mL^{-1}$]: 称取经 700℃ 灼烧过的三氧化二铝 0.2500g 置于铂坩埚中，加入 3g 无水碳酸钠，搅拌均匀，在高温电炉中经 1000℃ 熔融 1h，取出稍冷，放入烧杯中，用少量水浸取熔块，加 30mL 浓盐酸溶解熔块，待溶液清亮后移入 250mL 容量瓶中定容。

16.3.4.5 乙酸锌标准溶液 { c [$Zn(CH_3COO)_2$] = $0.015mol \cdot L^{-1}$ }: 称取 3.3g 乙酸锌 [$Zn(CH_3COO)_2 \cdot 2H_2O$] 溶于水，加冰乙酸数滴，定容至 1L。

标定：吸取三氧化二铝标准溶液 10.00mL 3 份于 250mL 三角瓶中，按样品分析手续进行滴定，按下式计算出每毫升乙酸锌相当于三氧化二铝的克数（滴定度）。

$$T = \frac{m}{V}$$

式中：T——锌盐溶液对氧化铝的滴定度， $g \cdot mL^{-1}$ ；

m——吸取三氧化二铝标准溶液中所含氧化铝的量，g；

V——滴定所消耗锌盐溶液的体积，mL。

16.3.4.6 氟化钾溶液 [ρ (KF) = $200g \cdot L^{-1}$]: 称取 200g 氟化钾溶于水中，稀释至 1L，贮于塑料瓶中。

16.3.4.7 1:1 氨水溶液。

16.3.4.8 二甲酚橙指示剂 ($2\text{g} \cdot \text{L}^{-1}$): 称取 0.1g 二甲酚橙溶于 50mL 水中。

16.3.4.9 1:3 盐酸溶液。

16.3.5 分析步骤 吸取分离二氧化硅后的滤液 20.00mL 于 250mL 三角瓶中, 煮沸 1~2min 破坏动物胶。加 EDTA 溶液 4~8mL (视试液中三氧化二铝含量而定, 一般土壤样品加 4mL, 黏粒样品加 8mL), 加水 70mL, 加热至 80~90°C, 取下三角瓶, 加二甲酚橙指示剂 2~3 滴, 用 1:1 氨水溶液调至溶液刚呈微紫色, 加入 pH6 缓冲液 15mL, 冷却后再加二甲酚橙指示剂 5 滴, 以乙酸锌溶液逐滴加入至近终点时改用乙酸锌标准溶液滴定至紫红色 (此次滴定不计数)。

用 10mL 塑料量筒加入氟化钾溶液 10mL, 摇匀, 于沸水浴中加热煮 5min, 取出冷至室温, 补加二甲酚橙指示剂 5 滴, 再以乙酸锌标准溶液滴定至刚变紫红色, 记下消耗标准溶液体积。

16.3.6 结果计算

$$\text{全铝 (Al}_2\text{O}_3\text{), g} \cdot \text{kg}^{-1} = \frac{T \cdot V \cdot D}{m} \times 1000 - \text{TiO}_2 \times 0.6381$$

式中: V ——消耗乙酸锌标准溶液体积, mL;

T ——乙酸锌标准溶液对三氧化二铝的滴定度, $\text{g} \cdot \text{mL}^{-1}$;

D ——分取倍数, 本试验为 $\frac{250}{20}$;

m ——烘干试样质量, g;

0.6381 ——二氧化钛换算为三氧化二铝的换算因数。

平行测定结果以算术平均值表示, 保留一位小数。

16.3.7 精密度 平行测定结果允许绝对相差 $\leq 1.5\text{g} \cdot \text{kg}^{-1}$ 。

16.3.8 注释

①钛能与 EDTA 反应生成 Ti-EDTA 络合物, 该络合物同样能被氟化钾取代并定量释放出 EDTA, 因此本方法测定结果为铝钛含量, 故计算铝的含量须相应地减去钛量。

②中和时如有沉淀析出, 表明加入 EDTA 的量不够, 应用盐酸溶解, 补加 EDTA, 重新调节 pH。

③以乙酸锌标准溶液第一次滴定虽不计数, 但第一、二次的滴定终点应掌握一致, 否则影响结果的重现性。

16.4 铁的测定

A. 原子吸收分光光度法

16.4.1 方法提要 利用铁空心阴极灯发出的具有铁的特征谱线的辐射, 通过雾状含铁溶液的空气-乙炔火焰, 由测量火焰中基态的铁原子吸收辐射的能量而确定试样中铁的含量。样品中铝、磷和高含量的钛对测定有干扰, 当有 $1000\mu\text{g} \cdot \text{mL}^{-1}$ 的锶或镧存在时,

即可消除。试液中存在的盐酸、钠离子或钾离子，可在标准溶液中加入空白试液予以抵消。

16.4.2 适用范围 本方法适用于各类土壤中铁含量的测定。

16.4.3 主要仪器设备

16.4.3.1 原子吸收分光光度计。

16.4.3.2 铁空心阴极灯。

16.4.4 试剂

16.4.4.1 氯化锶溶液 $[\rho(\text{SrCl}_2 \cdot 6\text{H}_2\text{O}) = 30\text{g} \cdot \text{L}^{-1}]$ ：称取 30g 氯化锶 ($\text{SrCl}_2 \cdot 6\text{H}_2\text{O}$)，用去离子水溶解后，稀释至 1L。

16.4.4.2 三氧化二铁标准溶液 $[\rho(\text{Fe}_2\text{O}_3) = 100\mu\text{g} \cdot \text{mL}^{-1}]$ ：将三氧化二铁（优级纯）于 105℃ 烘 4h，于干燥器中平衡后，称取 1.000 0g 于 250mL 烧杯中，用水湿润后，盖上表面皿，沿杯嘴小心加入 30mL 浓盐酸，搅匀，低温加热溶解，待全部转化为溶液后用水移入 1L 容量瓶中，冷却后定容。即为 $1\ 000\mu\text{g} \cdot \text{mL}^{-1}$ 三氧化二铁标准贮备液。将此液稀释成 $100\mu\text{g} \cdot \text{mL}^{-1}$ 三氧化二铁标准溶液备用。

16.4.5 分析步骤 吸取 16.2.5 分离二氧化硅的滤液 5.00mL 于 50mL 容量瓶中，加入氯化锶 5mL，用去离子水定容后在原子吸收分光光度计上测定，同时做空白试验。

校准曲线的绘制：分别吸取 $100\mu\text{g} \cdot \text{mL}^{-1}$ 三氧化二铁标准溶液 0, 5.00, 10.00, 15.00, 20.00, 30.00mL 于 100mL 容量瓶中，分别加入 5mL 空白试液和氯化锶溶液 10mL，用去离子水定容，即为 0, 5, 10, 15, 20, 30 $\mu\text{g} \cdot \text{mL}^{-1}$ 三氧化二铁标准系列溶液。与试样同条件上机测定。

16.4.6 结果计算

$$\text{全铁}(\text{Fe}_2\text{O}_3), \text{g} \cdot \text{kg}^{-1} = \frac{\rho \cdot V \cdot D \times 1\ 000}{m \times 10^6}$$

式中： ρ ——测定液中三氧化二铁的质量浓度， $\mu\text{g} \cdot \text{mL}^{-1}$ ；

V ——测定液体积，50mL；

D ——分取倍数， $\frac{250}{5}$ ；

m ——烘干试样质量，g。

平行测定结果以算术平均值表示，保留一位小数。

16.4.7 精密度 平行测定结果允许绝对相差 $\leq 1.5\text{g} \cdot \text{kg}^{-1}$ 。

16.4.8 注释 高含量的样品，吸取少量试液稀释测定时，必须以空白液补足至 5.00mL，以保持试样与标准系列同条件测定，克服基体效应干扰。

B. 磺基水杨酸比色法

16.4.9 方法提要 在 pH8~11 的氨性溶液中，三价铁与磺基水杨酸生成黄色络合物，颜色稳定，颜色深浅与铁含量成正比。最大吸收峰 420nm。

16.4.10 适用范围 本方法适用于含三氧化二铁 $< 100\text{g} \cdot \text{kg}^{-1}$ 的土壤中三氧化二铁

含量的测定。

16.4.11 主要仪器设备 分光光度计。

16.4.12 试剂

16.4.12.1 磺基水杨酸溶液 ($250\text{g} \cdot \text{L}^{-1}$): 称取 25g 磺基水杨酸溶于水, 用水稀释至 100mL。

16.4.12.2 氨水溶液。

16.4.12.3 三氧化二铁标准溶液 [$\rho(\text{Fe}_2\text{O}_3) = 200\mu\text{g} \cdot \text{mL}^{-1}$]: 由 16.4.4 1 000 $\mu\text{g} \cdot \text{mL}^{-1}$ 三氧化二铁标准贮备溶液稀释而成。

16.4.13 分析步骤 吸取 16.2.5 分离二氧化硅后的滤液 5.00mL 于 100mL 容量瓶中, 加水稀释至 30mL, 加磺基水杨酸 8mL, 用 1:1 氨水溶液中和至溶液由紫红色刚变黄色后再过量 2mL, 摇匀, 用水定容。于分光光度计上 420nm 波长处用 1cm 光径比色皿比色, 读取吸光度, 同时做空白试验。

校准曲线的绘制: 分别吸取 $200\mu\text{g} \cdot \text{mL}^{-1}$ 三氧化二铁标准溶液 0, 1.00, 2.00, 3.00, 4.00, 5.00, 6.00mL 于 100mL 容量瓶中, 同样品分析手续进行显色、比色, 即为 0, 2, 4, 6, 8, 10, 12 $\mu\text{g} \cdot \text{mL}^{-1}$ 三氧化二铁标准系列。根据溶液吸光度和相应浓度, 绘制校准曲线或计算回归方程。

16.4.14 结果计算

$$\text{全铁 (Fe}_2\text{O}_3), \text{g} \cdot \text{kg}^{-1} = \frac{\rho \cdot V \cdot D \times 1\,000}{m \times 10^6}$$

式中: ρ ——显色液中 Fe_2O_3 的质量浓度, $\mu\text{g} \cdot \text{mL}^{-1}$;

V ——显色液体积, mL;

D ——分取倍数, $\frac{250}{5}$;

m ——烘干试样质量, g。

平行测定结果以算术平均值表示, 保留一位小数。

16.4.15 精密度 平行测定结果允许绝对相差 $\leq 1.5\text{g} \cdot \text{kg}^{-1}$ 。

16.4.16 注释

①磺基水杨酸在不同 pH 条件下, 与铁生成不同组成和不同颜色的几种络合物:

pH1.8~2.5 时, 生成紫色 $[\text{Fe}(\text{Sal})]^+$; pH4~8 时, 生成紫褐色 $[\text{Fe}(\text{Sal})_2]^-$; pH8~11.5 时, 生成黄色 $[\text{Fe}(\text{Sal})_3]^{2-}$; pH>12 时, 络合物被破坏, 形成沉淀, 故显色应控制在 pH8~11 之间。

②在强氨性溶液中, 磷酸盐、氟化物、氯化物、硫酸盐、硝酸盐等均不干扰测定。铝、钙、镁等与磺基水杨酸生成可溶性无色络合物, 消耗试剂, 使铁的显色不充分, 故应加大磺基水杨酸的用量。一般在加入氨水后, 溶液不出现混浊 (即无氢氧化物沉淀) 就可以认为显色剂量已足够。

③大量钛 ($\text{TiO}_2 > 5\%$) 生成的弱黄色可加过量氨水消除, 反之同时存在大量钙、镁及磷酸盐时, 不能加过多氨水, 此时可预加 3g 氯化铵, 然后调节至溶液变黄后, 再过量 1:1 氨水溶液 2mL。

C. 邻啡罗啉比色法

16.4.17 方法提要 以盐酸羟胺为还原剂, 将三价铁还原为二价铁, 在 pH2~9 的范围内, 二价铁与邻啡罗啉反应生成橙红色的络合物, 颜色稳定, 进行比色测定。

16.4.18 适用范围 本方法适用于各类土壤中三氧化二铁含量的测定。

16.4.19 主要仪器设备 分光光度计。

16.4.20 试剂

16.4.20.1 盐酸羟胺溶液 [$\rho(\text{HONH}_2\text{Cl}) = 100\text{g} \cdot \text{L}^{-1}$]: 称取 10g 盐酸羟胺溶于水中, 稀释至 100mL。

16.4.20.2 邻啡罗啉显色剂 [$\rho(\text{C}_{12}\text{H}_8\text{N}_2 \cdot \text{H}_2\text{O}) = 1\text{g} \cdot \text{L}^{-1}$]: 称取 0.1g 邻啡罗啉溶于水中, 稀释至 100mL, 若不溶可稍许加热 (80°C) 促溶。

16.4.20.3 乙酸钠溶液 [$\rho(\text{CH}_3\text{COONa} \cdot 3\text{H}_2\text{O}) = 100\text{g} \cdot \text{L}^{-1}$]: 称取 10g 乙酸钠 ($\text{CH}_3\text{COONa} \cdot 3\text{H}_2\text{O}$) 溶于水中, 稀释至 100mL。

16.4.20.4 1:1 盐酸溶液。

16.4.20.5 三氧化二铁标准溶液 [$\rho(\text{Fe}_2\text{O}_3) = 50\mu\text{g} \cdot \text{mL}^{-1}$]: 由 16.4.4 1 000 $\mu\text{g} \cdot \text{mL}^{-1}$ 三氧化二铁标准贮备液稀释而成。

16.4.21 分析步骤 取分离二氧化硅后的滤液 1.00~5.00mL (视滤液 Fe_2O_3 含量而定) 移入 50mL 容量瓶中, 用少量水冲洗瓶颈, 加入盐酸羟胺溶液 1mL, 摇匀, 加乙酸钠 8mL 使溶液 pH 为 5。再加邻啡罗啉显色剂 10mL 显色, 定容。30min 后在分光光度计上选用 530nm 波长, 1cm 光径比色皿测量吸光度。

校准曲线绘制: 分别吸取 $50\mu\text{g} \cdot \text{mL}^{-1}$ 三氧化二铁标准溶液 0, 1.00, 2.00, 3.00, 4.00, 5.00mL 于 50mL 容量瓶中, 同样品分析手续进行显色, 即为 0, 1, 2, 3, 4, $5\mu\text{g} \cdot \text{mL}^{-1}$ 三氧化二铁标准系列溶液。与样品同条件比色, 读取吸光度。绘制校准曲线或计算回归方程。

16.4.22 结果计算

$$\text{全铁 (Fe}_2\text{O}_3), \text{g} \cdot \text{kg}^{-1} = \frac{\rho \cdot V \cdot D \times 1\,000}{m \times 10^6}$$

式中: ρ ——显色液中 Fe_2O_3 的质量浓度, $\mu\text{g} \cdot \text{mL}^{-1}$;

V ——显色液体积, mL;

D ——分取倍数, $\frac{250}{1\sim 5}$;

m ——烘干试样质量, g。

平行测定结果用算术平均值表示, 保留一位小数。

16.4.23 精密度 平行测定结果允许绝对相差 $\leq 1.5\text{g} \cdot \text{kg}^{-1}$ 。

16.4.24 注释

①试剂的加入必须是先加还原剂, 后加缓冲液, 再加显色剂, 所加试剂量应随显色体积的增减而增减。

②本方法测定中，五氧化二磷 $20\mu\text{g} \cdot \text{mL}^{-1}$ ，氟化物 $500\mu\text{g} \cdot \text{mL}^{-1}$ 以下没有干扰，少量硫酸盐没有干扰。

16.5 钛的测定

A. 二安替比林甲烷比色法

16.5.1 方法提要 在酸性介质中，二安替比林甲烷与钛离子生成黄色络合物，颜色稳定，最大吸收波长为 390nm 。

二安替比林甲烷测定钛有较高的选择性，铁的干扰以抗坏血酸还原消除。

16.5.2 适用范围 本方法适用于各类土壤中二氧化钛含量的测定。

16.5.3 主要仪器设备

16.5.3.1 分光光度计。

16.5.3.2 高温电炉。

16.5.4 试剂

16.5.4.1 二安替比林甲烷溶液 ($25\text{g} \cdot \text{L}^{-1}$)：称取 2.5g 二安替比林甲烷溶于 100mL $1:5$ 盐酸溶液中（天冷可微热溶解）。

16.5.4.2 抗坏血酸溶液 [$\rho(\text{C}_6\text{H}_8\text{O}_6) = 20\text{g} \cdot \text{L}^{-1}$]：现用现配。

16.5.4.3 $1:1$ 盐酸溶液。

16.5.4.4 $1:5$ 盐酸溶液。

16.5.4.5 二氧化钛标准溶液 [$\rho(\text{TiO}_2) = 30\mu\text{g} \cdot \text{mL}^{-1}$]：称取 0.5000g 预先经高温灼烧的二氧化钛于铂坩埚或光滑的瓷坩埚中，加入 8g 焦硫酸钾，于高温炉中从低温逐渐升温至 700°C 熔融 20min 后，取出稍冷，放于 400mL 烧杯内，用 $1:1$ 盐酸溶液 40mL 加热提取，以稀盐酸洗净坩埚，将烧杯置于电炉上，加热煮沸至清亮，移入 500mL 容量瓶中，以 $1:1$ 盐酸溶液定容，即为 $1000\mu\text{g} \cdot \text{mL}^{-1}$ 二氧化钛标准贮备溶液。

将上述标准贮备溶液稀释成 $30\mu\text{g} \cdot \text{mL}^{-1}$ 二氧化钛标准溶液备用。

16.5.5 分析步骤 吸取 $16.2.5$ 分离二氧化硅后的滤液 5.00mL 于 50mL 容量瓶中，加水至 20mL ，加入抗坏血酸溶液 5mL ，摇匀，加 $1:1$ 盐酸溶液 8mL ，摇匀，再加入二安替比林甲烷溶液 10mL ，用水定容， 1h 后 (10°C 以下 2h) 用 1cm 光径比色皿在波长 $390\sim 450\text{nm}$ 处测量其吸光度。同时做空白试验。

校准曲线的绘制：分别吸取 $30\mu\text{g} \cdot \text{mL}^{-1}$ 二氧化钛标准溶液 $0, 1.00, 2.00, 3.00, 4.00, 5.00\text{mL}$ 于 50mL 容量瓶中，同样品分析手续进行显色，即为 $0, 0.6, 1.2, 1.8, 2.4, 3.0\mu\text{g} \cdot \text{mL}^{-1}$ 二氧化钛标准系列溶液，与样品同条件比色，读取吸光度。绘制校准曲线或计算回归方程。

16.5.6 结果计算

$$\text{全钛} (\text{TiO}_2), \text{g} \cdot \text{kg}^{-1} = \frac{\rho \cdot V \cdot D \times 1000}{m \times 10^6}$$

式中： ρ ——显色液中 TiO_2 的质量浓度， $\mu\text{g} \cdot \text{mL}^{-1}$ ；

- V ——显色液体积, mL;
 D ——分取倍数, 250/5;
 10^6 和 1 000——换算系数;
 m ——试样质量, g。

平行测定结果以算术平均值表示, 保留一位小数。

16.5.7 精密度 平行测定结果允许绝对相差 $\leq 0.5\text{g}\cdot\text{kg}^{-1}$ 。

16.5.8 注释

①显色可在盐酸或硫酸介质中进行, 硝酸及高氯酸介质不适宜。酸度范围在 $0.5\sim 4\text{mol}\cdot\text{L}^{-1}$, 其吸光度无显著变化。在常温下黄色络合物显色 45min 后, 颜色达最大强度, 数天内稳定不变。

②抗坏血酸能有效地掩蔽铁的干扰, 在 50mL 溶液中, $10\text{g}\cdot\text{L}^{-1}$ 抗坏血酸 1mL 能掩蔽 10mg 铁。铬、钒因本身有颜色而干扰测定, 但加入抗坏血酸还原至低价后不发生干扰。

③在此测定条件下, 5mg 铜和镍及大量的铝、钙、镁、锰、锌、锡、硼酸根、硫酸根均不干扰测定。

B. 变色酸法

16.5.9 方法提要 在 $\text{pH}=1$ 时, 以抗坏血酸还原 Fe^{3+} (MnO_4^- 、 CrO_4^{2-} 、 V^{5+}), 变色酸与钛生成红棕色络合物, 最大吸收波长为 470nm。

16.5.10 适用范围 本方法适用于含低量二氧化钛的土壤中二氧化钛的测定。

16.5.11 主要仪器设备 分光光度计。

16.5.12 试剂

16.5.12.1 变色酸溶液 [$\rho(\text{C}_{10}\text{H}_8\text{O}_8\text{S}_2) = 50\text{g}\cdot\text{L}^{-1}$], 现用现配。

16.5.12.2 抗坏血酸溶液 [$\rho(\text{C}_6\text{H}_8\text{O}_6) = 50\text{g}\cdot\text{L}^{-1}$], 现用现配。

16.5.12.3 1:1 盐酸溶液。

16.5.12.4 1:1 氨水溶液。

16.5.12.5 2, 6-二硝基酚指示剂 ($1\text{g}\cdot\text{L}^{-1}$) (或 2, 4-二硝基酚指示剂)。

16.5.12.6 二氧化钛标准溶液 [$\rho(\text{TiO}_2) = 50\mu\text{g}\cdot\text{mL}^{-1}$]: 由 16.5.4 1 000 $\mu\text{g}\cdot\text{mL}^{-1}$ 二氧化钛标准储备液稀释而成。

16.5.13 分析步骤 吸取 16.2.5 分离二氧化硅后的滤液 5.00mL 于 50mL 容量瓶中, 加抗坏血酸溶液 5mL, 加水至 35mL 左右, 加 2, 6-二硝基酚指示剂 2 滴, 用 1:1 氨水中和至出现黄色, 再用 1:1 盐酸调至黄色刚好消失并过量 5 滴, 加变色酸溶液 3mL, 用水定容。10min 后在分光光度计上 470nm 波长处用 1cm 光径比色皿比色, 读取吸光度。同时做空白试验。

校准曲线绘制: 分别吸取含二氧化钛 $50\mu\text{g}\cdot\text{mL}^{-1}$ 标准溶液 0, 1.00, 2.00, 3.00, 4.00, 5.00mL 于 50mL 容量瓶中, 同样品分析手续进行显色, 即为 0, 1, 2, 3, 4, $5\mu\text{g}\cdot\text{mL}^{-1}$ 二氧化钛标准系列溶液, 与样品同条件比色测量吸光度。绘制校准曲线或计算回归方程。

16.5.14 结果计算 同 16.5.6。

16.5.15 精密度 平行测定结果允许绝对相差 $\leq 0.5\text{g}\cdot\text{kg}^{-1}$ 。

16.5.16 注释

①变色酸、抗坏血酸必须随配随用，不能放置过久。新配制的变色酸溶液应无色。变色配（1,8-二羟基萘-3,6-二磺酸钠）纯品为白色针状晶体，但极易被氧化成棕黄色，其水溶液呈棕色，用作显色剂时，空白值较大，不宜采用。

②变色酸与钛形成的络合物的颜色及其他元素的干扰与溶液的酸度有关。酸度小，反应灵敏，但许多金属离子有干扰。因此显色时应严格控制酸度，一般 $\text{pH}=1\sim 2$ 时显色。加入抗坏血酸可使 Fe^{3+} 、 VO_3^- 、 MnO_4^- 、 CrO_4^{2-} 等还原成 Fe^{2+} 、 V^{4+} 、 Mn^{2+} 、 Cr^{3+} 而不干扰测定。

③变色酸与钛的络合反应速度较快，显色 10min，即可完全。

16.6 锰的测定

A. 原子吸收分光光度法

16.6.1 方法提要 用分离二氧化硅后的滤液直接在原子吸收分光光度计上测定锰，方法简便、快速、准确。对于一般土壤样品，只需在标准溶液中加入一定量的氯化钠和盐酸，使其与样品同条件测定即可。在此条件下，对测定锰无其他干扰。

16.6.2 适用范围 本方法适用于各类土壤中氧化锰含量的测定。

16.6.3 主要仪器设备

16.6.3.1 原子吸收分光光度计。

16.6.3.2 锰空心阴极灯。

16.6.4 试剂

16.6.4.1 1:1 盐酸溶液。

16.6.4.2 氯化钠溶液 [$\rho(\text{NaCl})=60\text{g}\cdot\text{L}^{-1}$]。

16.6.4.3 锰标准溶液 [$\rho(\text{Mn})=50\mu\text{g}\cdot\text{mL}^{-1}$]：称取锰片（优级纯）0.5000g 于 400mL 烧杯中，加水 100mL，浓硝酸 4mL，在电炉上加热煮沸至清亮，冷却后转入 1L 容量瓶中，用水定容，此为 $500\mu\text{g}\cdot\text{mL}^{-1}$ 锰标准贮备溶液。

将此液稀释成 $50\mu\text{g}\cdot\text{mL}^{-1}$ 锰标准溶液备用。

16.6.5 分析步骤 测定条件：灯电流 7~10mA；波长 279.5nm；空气—乙炔火焰；吸收位置：清晰不发亮的氧化焰中进行。

将分离二氧化硅的滤液（16.2.5）分装在比色管中上机测定。同时进行空白测定。

校准曲线的绘制：分别吸收 $50\mu\text{g}\cdot\text{mL}^{-1}$ 锰标准溶液 0, 1.00, 2.00, 4.00, 8.00mL 于 100mL 容量瓶中，加入 1:1 盐酸溶液 16.7mL，氯化钠溶液 30mL，用水定容，即为 0, 0.5, 1, 2, $4\mu\text{g}\cdot\text{mL}^{-1}$ 锰标准系列溶液。与样品同条件上机测定，绘制校准曲线或计算回归方程。

16.6.6 结果计算

$$\text{全锰 (MnO), g} \cdot \text{kg}^{-1} = \frac{\rho \cdot V \times 1.2912}{m \times 10^6} \times 1000$$

式中： ρ ——滤液中 Mn 的质量浓度， $\mu\text{g} \cdot \text{mL}^{-1}$ ；

V ——滤液总体积，250mL；

m ——烘干试样质量，g；

1.2912——锰换算为氧化锰的因数。

平行测定结果以算术平均值表示，保留一位小数。

16.6.7 精密度 平行测定结果允许绝对相差 $\leq 0.05\text{g} \cdot \text{kg}^{-1}$ 。

B. 高碘酸钾比色法

16.6.8 方法提要 在酸性介质中，用高碘酸钾作氧化剂，将二价锰氧化成紫色的高锰酸根，进行比色测定。

脱硅后的滤液中含有大量的还原性氯离子和含有机质的动物胶，必须首先用硝酸、硫酸进行消化处理，以去除氯离子和有机质，然后用高碘酸钾氧化显色。为了掩蔽三价铁所产生的颜色干扰，可加入磷酸络合成无色的 $[\text{Fe}(\text{PO}_4)_2]^{3-}$ 消除干扰，同时磷酸还能阻止铁、锰的高碘酸盐沉淀。

16.6.9 适用范围 本方法适用于含锰量较高的土壤中锰的测定。

16.6.10 主要仪器设备

16.6.10.1 分光光度计。

16.6.10.2 电热板。

16.6.10.3 水浴锅。

16.6.11 试剂

16.6.11.1 高碘酸钾。

16.6.11.2 浓磷酸：85%。

16.6.11.3 浓硝酸：密度 1.42。

16.6.11.4 浓硫酸：密度 1.84。

16.6.11.5 1:1 硫酸溶液。

16.6.11.6 锰标准溶液 [$\rho(\text{Mn}) = 20\mu\text{g} \cdot \text{mL}^{-1}$]：用 16.6.4 $500\mu\text{g} \cdot \text{mL}^{-1}$ 锰标准储备溶液稀释。

16.6.12 分析步骤 吸取 16.2.5 分离二氧化硅后的滤液 50.00mL 于 100mL 高型烧杯内，加入浓硝酸 5mL，于电热板上小心蒸干，破坏动物胶，取下稍冷。用水冲洗烧杯内壁，加 1:1 硫酸溶液 5mL，继续于电热板上加热至冒浓烟后取下，稍冷。补加 1:1 硫酸溶液 2mL，再次于电热板上加热至冒浓烟并蒸干，取下冷却。加水使其体积约 20mL，依次加入浓磷酸 1mL、1:1 硫酸溶液 2mL、高碘酸钾 0.2g，盖上表面皿，于电热板上加热至沸，显现红色后在沸水浴上保温 30min。取下冷却，无损移入 25mL 具塞比色管中，定容。在分光光度计上用 530nm 波长、2cm 光径比色皿比色，读取吸光度，同时做空白试验。

校准曲线绘制：分别吸取 $20\mu\text{g} \cdot \text{mL}^{-1}$ 锰标准溶液 0, 1.00, 2.00, 3.00, 4.00, 5.00mL 于 100mL 高型烧杯中，加水至约 20mL，依次加入浓磷酸 1mL、1:1 硫酸溶液 2mL、高碘酸钾 0.2g，以下同样品分析手续显色，即为 0, 0.8, 1.6, 2.4, 3.2, 4.0 $\mu\text{g} \cdot \text{mL}^{-1}$ 锰标准系列溶液，与样品同条件比色，读取吸光度。绘制校准曲线或计算回归方程。

16.6.13 结果计算

$$\text{全锰 (MnO), } \text{g} \cdot \text{kg}^{-1} = \frac{\rho \cdot V \cdot D \times 1.2912}{m \times 10^6} \times 1000$$

式中： ρ ——显色液中 Mn 的质量浓度， $\mu\text{g} \cdot \text{mL}^{-1}$ ；

V ——显色液体积，25mL；

D ——分取倍数，250/50；

10^6 和 1000——换算因数；

m ——烘干试样质量，g；

1.2912——锰换算成氧化锰的因数。

平行测定结果以算术平均值表示，保留一位小数。

16.6.14 精密度 平行测定结果允许绝对相差 $\leq 0.05\text{g} \cdot \text{kg}^{-1}$ 。

16.6.15 注释 显色酸度控制在 $2 \sim 3.5\text{mol} \cdot \text{L}^{-1}$ 之间最佳。酸度过大，锰的氧化作用加快，但影响显色，且颜色发黄，尤其当锰含量低时更为显著，因此显色体积不宜过小。

16.7 钙、镁的测定

A. 原子吸收分光光度法

16.7.1 方法提要 分离二氧化硅后的滤液经稀释后用原子吸收分光光度计测定，对于一般土壤样品，仅铝、磷、高含量钛、硫对测定有干扰，但当溶液中有 $1000\mu\text{g} \cdot \text{mL}^{-1}$ 锶存在时，即可消除干扰。滤液中存在的大量钠离子和盐酸对测定有一定影响，但通过稀释并在标准溶液中加入氧化钠和盐酸，使盐酸和钠离子浓度与样品测定液一致，即可消除。

16.7.2 适用范围 本方法适用于各类土壤中钙、镁含量的测定。

16.7.3 主要仪器设备

16.7.3.1 原子吸收分光光度计；

16.7.3.2 钙、镁空心阴极灯。

16.7.4 试剂

16.7.4.1 氯化锶溶液 [$\rho(\text{SrCl}_2 \cdot 6\text{H}_2\text{O}) = 30\text{g} \cdot \text{L}^{-1}$]：称取 30.0g 氯化锶，用水溶解并稀释至 1L。

16.7.4.2 氯化钠溶液 [$\rho(\text{NaCl}) = 18\text{g} \cdot \text{L}^{-1}$]：称取 18.0g 氯化钠，溶于水中并稀释至 1L。

16.7.4.3 盐酸溶液 [$c(\text{HCl})=1\text{mol}\cdot\text{L}^{-1}$]:取 83.3mL 浓盐酸,用水稀释至 1L。

16.7.4.4 氧化钙标准贮备溶液 [$\rho(\text{CaO})=1\,000\mu\text{g}\cdot\text{mL}^{-1}$]:称取经 105~110°C 烘 6h 的碳酸钙(基准) 0.892 4g 于 200mL 烧杯内,盖上表面皿,小心加入 20mL 1:1 盐酸使之全部溶解,加热煮沸除去二氧化碳,冷却,转入 500mL 容量瓶中,用水定容。将其稀释为 $100\mu\text{g}\cdot\text{mL}^{-1}$ 氧化钙标准溶液备用。

16.7.4.5 氧化镁标准贮备液 [$\rho(\text{MgO})=1\,000\mu\text{g}\cdot\text{mL}^{-1}$]:称取经 1 000°C 灼烧 1h 的氧化镁(优级纯) 0.500 0g 于 250mL 烧杯内,加入 20mL 1:1 盐酸,加热使之全部溶解,转入 500mL 容量瓶中,冷却,用水定容。将其稀释为 $50\mu\text{g}\cdot\text{mL}^{-1}$ 氧化镁标准溶液备用。

16.7.5 分析步骤 测定条件:灯电流 6~10mA; Ca 波长: 422.7nm; Mg 波长: 285.2nm; 空气—乙炔火焰。

吸取 16.2.5 分离二氧化硅的滤液 5.00mL 于 50mL 容量瓶中,加氯化锶溶液 5mL,用水定容,供氧化钙、氧化镁测定用。

校准曲线的绘制:分别吸取 $100\mu\text{g}\cdot\text{mL}^{-1}$ 氧化钙标准溶液 0, 5.00, 10.00, 15.00, 20.00, 25.00, 30.00mL 于 100mL 容量瓶中,又分别吸取 $50\mu\text{g}\cdot\text{mL}^{-1}$ 氧化镁标准溶液 0, 2.00, 4.00, 6.00, 8.00, 10.00, 12.00mL 依次放于上述容量瓶中,再分别依次加入氯化锶 10mL、氧化钠 10mL、 $1\text{mol}\cdot\text{L}^{-1}$ 盐酸 10mL,以水定容,即为含氧化钙 0, 5, 10, 15, 20, 25, $30\mu\text{g}\cdot\text{mL}^{-1}$ 和含氧化镁 0, 1, 2, 3, 4, 5, $6\mu\text{g}\cdot\text{mL}^{-1}$ 的混合标准系列溶液,与样品测定液同条件上机测定。绘制校准曲线或计算回归方程。

16.7.6 结果计算

$$\text{全钙 (CaO) 或全镁 (MgO), } g\cdot\text{kg}^{-1} = \frac{\rho \cdot V \cdot D \times 1\,000}{m \times 10^6}$$

式中: ρ ——测定液中 CaO (或 MgO) 的质量浓度, $\mu\text{g}\cdot\text{mL}^{-1}$;

V ——测定液体积, 50mL;

D ——分取倍数, $\frac{250}{5}$;

m ——烘干试样质量, g。

平行测定结果以算术平均值表示,保留一位小数。

16.7.7 精密度 平行测定值允许绝对相差 $\leq 1.5g\cdot\text{kg}^{-1}$ 。

16.7.8 注释

①火焰的状态对钙镁的吸收值影响较大,应严格控制乙炔和空气流量,使其恒定。

②锶盐使钙的吸收值有所降低,因此锶盐的加入应准确。也可改用镧盐。

B. EDTA 容量法

16.7.9 方法提要 以三乙醇胺掩蔽铁、铝,氰化钾掩蔽镍及其他重金属离子,以盐酸羟胺掩蔽锰。调节 $\text{pH} \geq 12$,再以 K-B 为指示剂,用 EDTA 滴定钙。在 $\text{pH} 10$ 时,以

K-B 为指示剂，用 EDTA 滴定钙镁总量。镁由总量减去钙量求得。

16.7.10 适用范围 本方法适用于各类土壤中氧化钙和氧化镁含量的测定。

16.7.11 试剂

16.7.11.1 1:1 三乙醇胺溶液。

16.7.11.2 氢氧化钾溶液 [$\rho(\text{KOH}) = 300\text{g} \cdot \text{L}^{-1}$]：称取 30g 氢氧化钾溶于水并稀释至 100mL。

16.7.11.3 pH10 缓冲液：称取 33.75g 氯化铵，溶于 150mL 水中，加浓氨水 285mL，混匀后用水稀释至 500mL。

16.7.11.4 酸性铬蓝 K—萘酚绿 B 指示剂：取 5g 硫酸钾于研钵中研细，加 0.15g 酸性铬蓝 K 和 0.10g 萘酚绿 B，研细混匀，贮于小磨口瓶中。

16.7.11.5 氧化钙标准溶液 [$\rho(\text{CaO}) = 1\,000\mu\text{g} \cdot \text{mL}^{-1}$]：同 16.7.4。

16.7.11.6 EDTA 标准溶液 [$c(\text{C}_{10}\text{H}_{14}\text{O}_8\text{N}_2\text{NO}_2 \cdot 2\text{H}_2\text{O}) = 0.02\text{mol} \cdot \text{L}^{-1}$]：参照附录 3。使用前稀释至 $0.005\text{mol} \cdot \text{L}^{-1}$ 备用。

16.7.12 分析步骤

16.7.12.1 氧化钙的测定：吸取 16.2.5 分离二氧化硅后的滤液 20mL 于 200mL 烧杯中，加水至 70mL，加 1:1 三乙醇胺溶液 4mL，氢氧化钾 4mL，以玻棒搅匀（用广泛 pH 试纸检查 $\text{pH} \geq 12$ ），加入 K-B 指示剂少许，以 EDTA 标准溶液滴定至溶液由红色变为蓝色为终点，同时做空白试验。

16.7.12.2 氧化钙、镁总量的测定：吸取 16.2.5 分离二氧化硅后的滤液 20mL 于 200mL 烧杯中，加水至 70mL，加 1:1 三乙醇胺溶液 4mL、pH10 缓冲溶液 10mL，搅匀（用广泛 pH 试纸检查 $\text{pH} = 10$ ），加 K-B 指示剂少许，以 EDTA 标准溶液滴定至溶液由红色变为亮蓝色为终点。同时做空白试验。

16.7.13 结果计算

$$\text{全钙 (CaO), } \text{g} \cdot \text{kg}^{-1} = \frac{(V_1 - V_2) \cdot c \cdot D \times 56.08}{m \times 1\,000} \times 1\,000$$

$$\text{全镁 (MgO), } \text{g} \cdot \text{kg}^{-1} = \frac{[(V - V_0) - (V_1 - V_2)] \cdot c \cdot D \times 40.31}{m \times 1\,000} \times 1\,000$$

式中： V_1 —— 滴定钙时消耗 EDTA 标准溶液体积，mL；

V_2 —— 滴定钙时空白消耗 EDTA 标准溶液体积，mL；

V —— 滴定钙镁总量时消耗 EDTA 标准溶液体积，mL；

V_0 —— 滴定钙镁总量时空白消耗 EDTA 标准溶液体积，mL；

c —— EDTA 标准溶液浓度， $\text{mol} \cdot \text{L}^{-1}$ ；

D —— 分取倍数， $\frac{250}{20}$ ；

m —— 烘干试样质量，g；

56.08 —— 氧化钙毫摩尔质量，mg；

40.31 —— 氧化镁毫摩尔质量，mg。

平行测定结果以算术平均值表示，保留一位小数。

16.7.14 精密度 平行测定结果允许绝对相差 $\leq 1.5\text{g} \cdot \text{kg}^{-1}$ 。

16.7.15 注释

① Fe^{3+} 、 Mn^{2+} 干扰测定，加入三乙醇胺消除。

②当室温低于 10°C 时，EDTA滴定钙、镁总量的反应速度很慢，终点不易观察，应将溶液加温到 30°C 左右再进行滴定。

③如果样品中含有高含量的重金属元素，如Cu、Co、Ni等，在滴定前可加0.1%氰化钾1mL左右掩蔽，但使用时要注意安全。必须在碱性溶液中加入，以免生成氰酸。必要时戴上橡皮手套操作较安全。

④分离重金属离子的较适宜方法是用铜试剂—六次甲基四胺小体积沉淀分离法。分离手续：取分离二氧化硅的滤液50mL，置于100mL烧杯中，低温蒸发至近干（呈湿盐状）。取下，冷却。加入六次甲基四胺2~3g，搅匀，加2%铜试剂水溶液20mL，搅匀。用约10mL水洗杯壁，搅拌使可溶性盐类溶解，移入100mL容量瓶中，用水定容。分取澄清液或干过滤，滤液测定钙和镁。

在六次甲基四胺溶液中（pH6~6.5），铝、钛、锡、铬、锆、钍等成为氢氧化物沉淀；铜试剂则和汞、银、铜、钴、镍、铅、锌、镉、铟等形成内络盐沉淀；铁（ Fe^{3+} ）先成为氢氧化物后转化为铁的铜试剂内络盐沉淀。

16.8 钾、钠的测定（火焰光度法）

16.8.1 方法提要 样品经氢氟酸—高氯酸消煮，矿物分解成为钾、钠、钙、镁、铁、铝、锰的高氯酸盐类，用盐酸溶解残渣，转化为可溶性氯化物，制成钾、钠试液，应用火焰光度法测定。以硫酸铝抑制钙的干扰。

16.8.2 适用范围 本方法适用于各类土壤中氧化钾和氧化钠的测定。

16.8.3 主要仪器设备

16.8.3.1 火焰光度计。

16.8.3.2 电热板。

16.8.3.3 聚四氟乙烯坩埚或铂坩埚：30mL。

16.8.3.4 塑料量杯：10mL。

16.8.4 试剂

16.8.4.1 高氯酸：70%~72%。

16.8.4.2 氢氟酸：40%。

16.8.4.3 硝酸：密度1.42。

16.8.4.4 1:1盐酸溶液。

16.8.4.5 硫酸铝溶液 $\{c[\text{Al}_2(\text{SO}_4)_3 \cdot 18\text{H}_2\text{O}] = 0.1\text{mol} \cdot \text{L}^{-1}\}$ ：称取无水硫酸铝34g或硫酸铝 $[\text{Al}_2(\text{SO}_4)_3 \cdot 18\text{H}_2\text{O}]$ 66g，溶于水，稀释至1L。

16.8.4.6 氧化钠标准贮备液 $[\rho(\text{Na}_2\text{O}) = 1000\mu\text{g} \cdot \text{mL}^{-1}]$ ：称取经 $105\sim 110^{\circ}\text{C}$ 烘干4~6h的氯化钠（优级纯）0.4715g溶于少量水，转入250mL容量瓶中，定容，贮于塑料瓶中。

16.8.4.7 氧化钾标准贮备液 $[\rho(\text{K}_2\text{O}) = 1000\mu\text{g} \cdot \text{mL}^{-1}]$ ：称取经 $105\sim 110^{\circ}\text{C}$ 烘

干4~6h的氯化钾(优级纯)0.3957g,溶于少量水,转入250mL容量瓶中,水定容,贮于塑料瓶中。

16.8.5 分析步骤 称取过0.149mm孔径筛的烘干试样0.2g(精确至0.0001g)于塑料坩埚中,以数滴水润湿样品,加入高氯酸5mL,再用塑料量杯加氢氟酸5mL和硝酸1mL(有机质含量高的样品可多加),小心摇匀,于电热板上由低温逐渐升温加热消煮。当高氯酸冒白烟时,取下坩埚。稍冷,再加氢氟酸3~5mL,继续于电热板上加热。当高氯酸第二次冒白烟时,取下坩埚观察内容物是否清澈见底,若有沉淀物应再加氢氟酸处理;若已清澈,则可蒸发至近干。取下坩埚,加高氯酸3mL,继续蒸干驱除多余氢氟酸,蒸干至有少量白烟冒出为止,基本去除高氯酸。取下,稍冷,加入1:1盐酸溶液2~4mL,加水至半坩埚,加热溶解残渣(溶液清亮见底),转入50mL容量瓶中,冷却后定容。同时做空白试验。

吸取上述溶液5mL于50mL容量瓶中,加入 $0.1\text{mol}\cdot\text{L}^{-1}$ 硫酸铝溶液2mL,定容。上机测定钾、钠。同时做空白试验。

校准曲线的绘制:先将 $1000\mu\text{g}\cdot\text{mL}^{-1}$ 氧化钾标准储备液稀释成 $500\mu\text{g}\cdot\text{mL}^{-1}$ 标准溶液,将 $1000\mu\text{g}\cdot\text{mL}^{-1}$ 氧化钠标准储备液稀释成 $250\mu\text{g}\cdot\text{mL}^{-1}$ 标准溶液。再分别吸取 $500\mu\text{g}\cdot\text{mL}^{-1}$ 氧化钾标准溶液0,2.00,4.00,6.00,8.00,10.00mL于100mL容量瓶中,又分取 $250\mu\text{g}\cdot\text{mL}^{-1}$ 氧化钠标准溶液0,2.00,4.00,6.00,8.00,10.00mL于上述容量瓶中,加入 $0.1\text{mol}\cdot\text{L}^{-1}$ 硫酸铝溶液4mL,定容,即为含氧化钾0,10,20,30,40, $50\mu\text{g}\cdot\text{mL}^{-1}$ 和含氧化钠0,5,10,15,20, $25\mu\text{g}\cdot\text{mL}^{-1}$ 的混合标准系列。与样品同条件在火焰光度计上测定。绘制校准曲线或计算回归方程。

16.8.6 结果计算

$$\text{全钾 (K}_2\text{O) 或全钠 (Na}_2\text{O), g}\cdot\text{kg}^{-1} = \frac{\rho \cdot V \cdot D \times 1000}{m \times 10^6}$$

式中: ρ ——测定液中 K_2O 或 Na_2O 的质量浓度, $\mu\text{g}\cdot\text{mL}^{-1}$;

V ——测定液体积, 50mL;

D ——分取倍数, $\frac{50}{5}$;

10^6 和1000——换算系数;

m ——烘干试样质量, g。

平行测定结果以算术平均值表示,保留一位小数。

16.8.7 精密度 平行测定结果允许绝对相差 $\leq 0.5\text{g}\cdot\text{kg}^{-1}$ 。

16.8.8 注释

①加酸消化时,应先加高氯酸,再加氢氟酸,否则氢氟酸与样品激烈作用引起溅失。

②待测液中不能含有氟离子,否则侵蚀玻璃影响结果。因此,当第二次加高氯酸时,应沿坩埚壁加入,以洗净坩埚壁上可能存在的 F^- 。

③溶液中含 Ca^{2+} $400\mu\text{g}\cdot\text{mL}^{-1}$ 时,对钾的测定无影响。含 Fe^{3+} $200\mu\text{g}\cdot\text{mL}^{-1}$ 、 Mg^{2+} $100\mu\text{g}\cdot\text{mL}^{-1}$ 、 Al^{3+} $500\mu\text{g}\cdot\text{mL}^{-1}$ 对钾和钠的测定无干扰。但钙对钠的影响很大,通常在溶液中钙超过 $20\mu\text{g}\cdot\text{mL}^{-1}$ 时就有干扰,一般用加入硫酸铝或氯化铝来抑制钙的激

发而消除干扰。

16.9 全硫的测定

A. 燃烧碘量法

16.9.1 方法提要 样品在空气（或氧气）气流中于 1 250~1 300℃ 温度下灼烧，硫全部以二氧化硫形态逸出，与吸收皿内的水化合生成亚硫酸，以淀粉为指示剂，用碘标准溶液进行氧化还原滴定。根据碘标准溶液的消耗体积及其对硫的滴定度，定量样品的含硫量。

16.9.2 适用范围 本方法适用于含硫 0.1~20g·kg⁻¹ 范围内硫的测定。

16.9.3 主要仪器设备

16.9.3.1 管式高温电炉：见图 16-1。

16.9.3.2 吸收瓶、洗气瓶、瓷舟。

16.9.3.3 真空泵。

16.9.4 试剂

16.9.4.1 可溶性淀粉。

16.9.4.2 盐酸。

16.9.4.3 氢氧化钠。

16.9.4.4 碘。

16.9.4.5 碘化钾。

16.9.4.6 碳酸氢钠。

16.9.4.7 三氧化二砷（优级纯）。

16.9.4.8 酚酞。

16.9.4.9 淀粉溶液 (10g·L⁻¹)：称取 1g 淀粉溶于 100mL 沸水中。

16.9.4.10 淀粉吸收液：称取 0.5g 可溶性淀粉，用少许水调成糊状，在搅拌下加入沸水 90mL、浓盐酸 2 滴并煮沸 1min，将所得溶液稀释至 1 000mL，加入碘标准溶液呈蓝色后备用。此液宜随配随用。

16.9.4.11 亚砷酸标准溶液 [$\rho(\text{As}_2\text{O}_3) = 1\,000\mu\text{g}\cdot\text{mL}^{-1}$]：称取 0.500 0g 经 105~110℃ 烘干 2h 的优级纯三氧化二砷溶于 10mL 1mol·L⁻¹ 氢氧化钠溶液中，用酚酞作指示剂，以 1mol·L⁻¹ 盐酸中和至红色刚好消失，将溶液移入 500mL 容量瓶中，水定容。

16.9.4.12 碘标准溶液：称取 19g 碘和 10g 碘化钾，用少量水混合，搅拌至完全溶解后，稀释至 2 500mL，贮于棕色瓶中。用下法标定：分别吸取 10mL 亚砷酸标准溶液 3~5 份于 250mL 三角瓶中，加水稀释至 150mL 左右，加 1~2g 碳酸氢钠，摇动，待完全溶解后，加 5mL 淀粉溶液，用碘标准溶液滴定至溶液呈现浅蓝色为终点。同时做空白标定。根据下式计算碘标准溶液的浓度及其对硫的滴定度：

$$c = \frac{m}{V \times 0.049\,455}$$

$$T = c \times 0.016\ 033 = \frac{m \times 0.016\ 033}{V \times 0.049\ 455}$$

式中： c ——碘标准溶液的浓度， $\text{mol} \cdot \text{L}^{-1}$ ；

m ——所取亚砷酸质量， g ；

V ——标定时滴定消耗碘标准溶液体积， mL ；

T ——碘标准溶液对硫的滴定度， $\text{g} \cdot \text{mL}^{-1}$ ；

0.016 033 ——硫 ($\frac{1}{2}\text{S}$) 的毫摩尔质量， g ；

0.049 455 —— $\frac{1}{4}\text{As}_2\text{O}_3$ 的毫摩尔质量， g 。

16.9.5 分析步骤 称取过 0.149mm 孔径筛的烘干试样 1g (精确至 0.000 1g) 于瓷舟中均匀铺开。

按图 16-1 连接好测定装置并检查是否漏气。将电炉逐渐升温至 1 250℃，向吸收管中加入 40~50mL 淀粉吸收溶液，抽气，调节气流至 2~3 个气泡/s。

取下燃烧管进口端的橡皮塞，将盛有样品的瓷舟送入燃烧管中部，迅速加塞，抽气。由于二氧化硫的逸出，吸收液逐渐褪色，应立即用碘标准溶液滴定，使溶液始终保持蓝色。待溶液褪色速度减慢时，可适当加大气流速度，使二氧化硫充分逸出，滴至蓝色在 1min 内不变，即为终点。含硫较高的样品第二吸收瓶也有褪色现象，应进行滴定，并记入碘标准溶液消耗体积。停止抽气，取出瓷舟，同上操作放入第二个装有样品的瓷舟进行测定。

16.9.6 结果计算

$$\text{全硫(S), } \text{g} \cdot \text{kg}^{-1} = \frac{T \cdot V}{m} \times 1.05 \times 1\ 000$$

式中： T ——碘标准溶液对硫的滴定度， $\text{g} \cdot \text{mL}^{-1}$ ；

V ——样品滴定消耗碘标准溶液体积， mL ；

m ——称取烘干试样质量， g ；

1.05——经验校正系数；

1 000——换算为每 kg 含量。

平行测定结果以算术平均值表示，保留两位小数。

16.9.7 精密度 平行测定结果允许绝对相差 $\leq 0.05\text{g} \cdot \text{kg}^{-1}$ 。

16.9.8 注释

①整套装置中所用橡皮塞、橡皮管均需在氢氧化钠溶液 [$\rho(\text{NaOH}) = 250\text{g} \cdot \text{L}^{-1}$] 中煮沸，除去可能混入的硫。

②所用的瓷管、瓷舟需预先经 1 250℃ 灼烧后使用。

③每次使用前均要检查装置是否漏气。抽气速度不宜过快，以免二氧化硫吸收不完全而逸出，过慢会使二氧化硫转化为三氧化硫影响测定。

④二氧化硫出口玻管上，常由于燃烧样品水分逸出而附着很多水珠，极易吸收二氧化硫而使结果偏低，故在样品测定结束前，加大气流速度，使炉内热气烘干水珠。

⑤通入的空气须依次通过盛有 5% 五水硫酸铜溶液 (除去硫化氢)、5% 高锰酸钾溶液

(除去还原性气体) 以及浓硫酸 (除去水分) 三个洗气瓶后进入燃烧管。

⑥为使样品中的含硫化合物更好地分解, 可加入助熔剂, 如 0.1g 五氧化二钒、0.1g 三氧化二硼、0.5g 锡粉、0.5g 不含硫的粉状氧化铜或 0.3g 石英粉。

⑦本方法测定结果相当于实际含硫量的 95% 左右 (土壤中存在的 SrSO_4 等, 在短时间内不能分解完全), 需要乘以经验校正系数 1.05。

B. 硝酸镁氧化—硫酸钡比浊法

16.9.9 方法提要 样品经硝酸镁和硝酸在水浴上消煮, 使硫氧化生成 SO_4^{2-} , 用硫酸钡比浊法测定。

16.9.10 适用范围 本方法适用于全硫含量较低的土壤中全硫的测定。

16.9.11 主要仪器设备

- 16.9.11.1 高温电炉。
- 16.9.11.2 恒温水浴锅。
- 16.9.11.3 电热板。
- 16.9.11.4 分光光度计。

16.9.12 试剂

- 16.9.12.1 浓磷酸: 85%。
- 16.9.12.2 硝酸镁溶液: 称取金属镁 25.0g 溶于 400mL 浓硝酸中, 加 100mL 水促使硝酸镁结晶溶解, 冷却, 稀释至 500mL, 摇匀。

16.9.12.3 1:3 硝酸溶液。

16.9.12.4 1:1 乙酸溶液。

16.9.12.5 阿拉伯胶溶液 ($5\text{g} \cdot \text{L}^{-1}$): 称取阿拉伯胶 5.0g 溶于热水中, 以热水稀释至 1L; 过滤, 滤液应清澈。

16.9.12.6 硫标准溶液 [$\rho(\text{S}) = 50\mu\text{g} \cdot \text{mL}^{-1}$]: 称取硫酸钾 0.2718g 溶于水中, 定容至 1L。

16.9.12.7 氯化钡晶粒: 将氯化钡晶块磨细, 筛取 0.25~0.5mm 部分。

16.9.13 分析步骤 称取通过 0.149mm 孔径筛风干试样 1g (精确至 0.0001g) 于 50mL 硬质高型烧杯中, 加入硝酸镁溶液 2mL, 在 70°C 电热板上蒸发至干, 将残渣置于

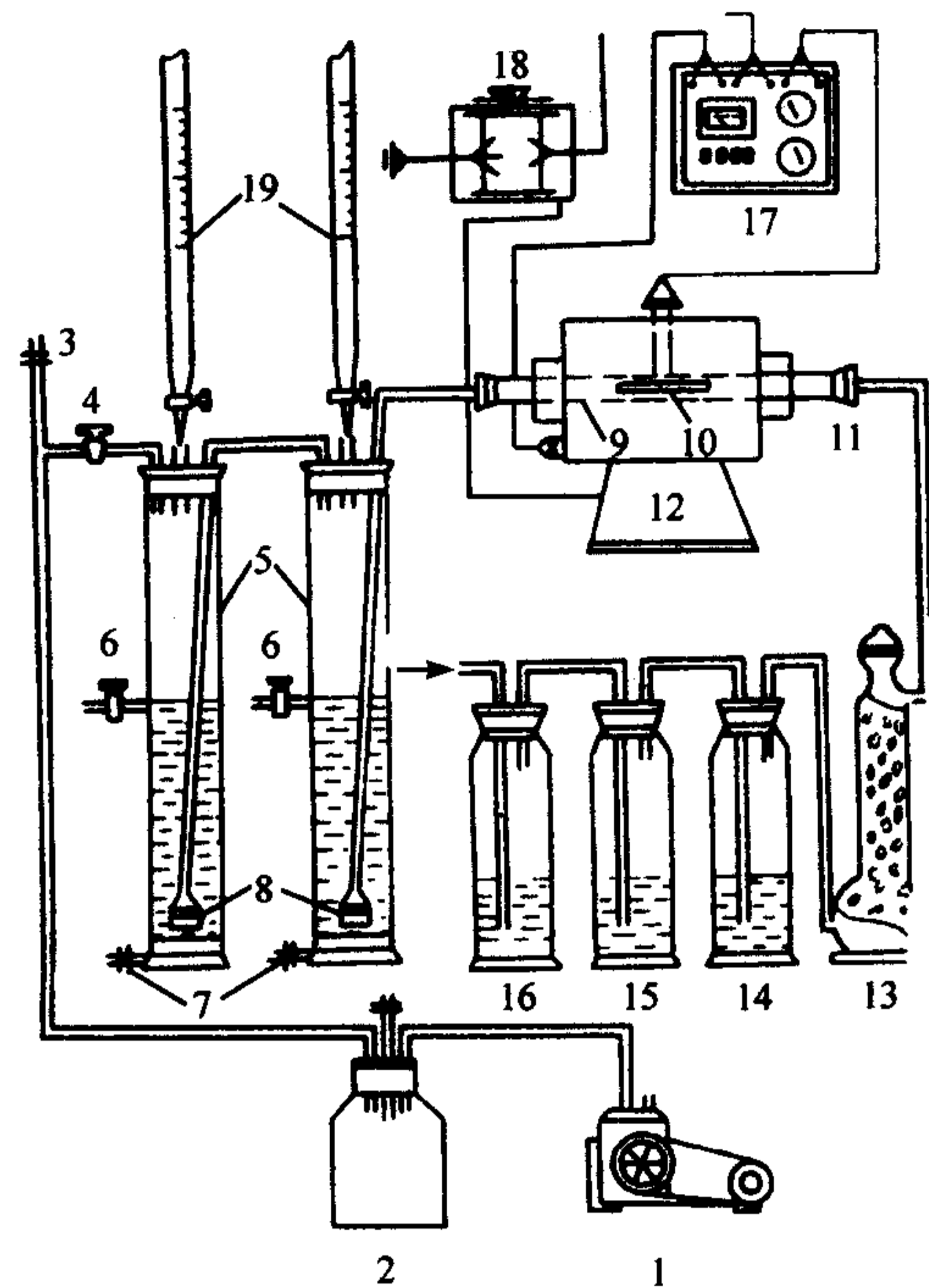


图 16-1 燃烧法定硫装置图

- 1. 抽气泵 2. 10L 玻璃瓶, 缓冲用 3. 调气流用的中宇夹
- 4. 玻璃活塞 5. 二氧化硫吸收管, 顶底部均为橡皮塞
- 6. 吸收管上的活塞, 连接吸收液的储备瓶 7. 弹簧夹, 废液出口
- 8. 分散 SO_2 气流用的喷头, 用两个相同塑料盖制成, 一个用针刺 39~40 个小洞, 另一个连接一根玻璃管, 然后将两塑料盖加热闭合即成
- 9. 瓷燃烧管 10. 瓷舟
- 11. 连接瓷管的橡皮塞 12. 管式高温燃烧炉 13. 内装无水氯化钙和烧碱石棉的干燥塔
- 14. 洗涤瓶, 内盛 1/3 浓硫酸 15. 洗涤瓶, 内盛 1/3 的 4% 高锰酸钾溶液
- 16. 洗涤瓶, 内盛 1/3 的 5% 硫酸铜溶液 17. 高温燃烧炉仪器箱, 内表及安培表
- 18. 5kV 调压变压器 19. 滴定管, 内盛滴定液

300℃高温电炉中过夜。取出冷却后加 1:3 硝酸溶液 5mL, 盖上表面皿, 在水浴上消煮 2.5h, 注意防止硝酸的损失。

冷却后加水稀释至 20mL 左右, 过滤, 滤液承接于 50mL 容量瓶中, 用水洗涤残渣数次, 并稀释至 40mL 左右, 加 1:1 乙酸溶液 5mL、浓磷酸 1mL、阿拉伯胶溶液 1mL, 用水定容。转入 150mL 烧杯中, 加入氯化钡晶粒 1.0g, 于磁力搅拌器上搅拌 1min, 在 5~30min 内, 于分光光度计波长 440nm 处用 3cm 光径比色皿比浊, 读取吸光度。同时做空白试验。

校准曲线的绘制: 分别吸取 $50\mu\text{g} \cdot \text{mL}^{-1}$ 硫标准溶液 0, 2.00, 4.00, 6.00, 8.00, 10.00mL 于 50mL 容量瓶中, 以下同样品分析手续操作, 即为 0, 2, 4, 6, 8, $10\mu\text{g} \cdot \text{mL}^{-1}$ 硫标准系列溶液。与样品同条件比浊, 读取吸光度。绘制校准曲线或计算回归方程。

16.9.14 结果计算

$$\text{全硫 (S), } \text{g} \cdot \text{kg}^{-1} = \frac{\rho \cdot V \cdot 1\,000}{m \times 10^6}$$

式中: ρ ——从校准曲线查得比浊液中硫的质量浓度, $\mu\text{g} \cdot \text{mL}^{-1}$;

V ——比浊液体积, 50mL;

m ——风干试样质量, g。

平行测定结果以算术平均值表示, 保留两位小数。

16.9.15 精密度 平行测定结果允许绝对相差 $\leq 0.05\text{g} \cdot \text{kg}^{-1}$ 。

16.9.16 注释

16.9.16.1 搅拌速度和搅拌时间要保持一致。

16.9.16.2 每批测定的数量不宜过多, 如比浊前放置时间过长, 会使吸收值降低。

16.9.16.3 用烘干基表示时, 以水分系数换算。

C. 氮气作载气的燃烧碘量法 (试用)

16.9.17 方法提要 本法以高纯 N_2 作载气, 试样与助熔剂 V_2O_5 在瓷舟中熔融分解, 分解生成的各种状态的硫化物被灼热的 CuO 氧化为 SO_3 (CuO 本身还原为红色的 Cu_2O), SO_3 再被灼热的金属 Cu 还原为 SO_2 , SO_2 以 I_2 - KI -淀粉溶液吸收滴定。以硫酸铝的含硫量标定 I_2 - KI -淀粉溶液的滴定度, 按消耗的 mL 数计算土壤样品的全硫含量。

16.9.18 适用范围 本方法适用于各类土壤全硫量的测定。

16.9.19 主要仪器设备

16.9.19.1 管式电炉: 装置如图 16-2。

CuO 丝团的制作: 用 0.1mm 左右的铜丝 (可用一般电线铜丝) 揉成丝团, 长宽约 30mm。置于瓷管中 (当电炉中段炉温为 $1\,100^\circ\text{C}$ 时, 此丝团处于 $1\,000\sim 900^\circ\text{C}$ 段, 用热电偶测定), 将瓷管放入电炉中, 逐渐升温至 $1\,100^\circ\text{C}$, 并同时以空气压缩机通空气氧化 1h, 取出瓷管冷却, 即得强度极高的 CuO 丝团。

铜丝团的制作: 将 0.1mm 左右的铜丝揉成丝团, 置于瓷管中 (紧挨着 CuO 丝团, 长度约 30mm)。

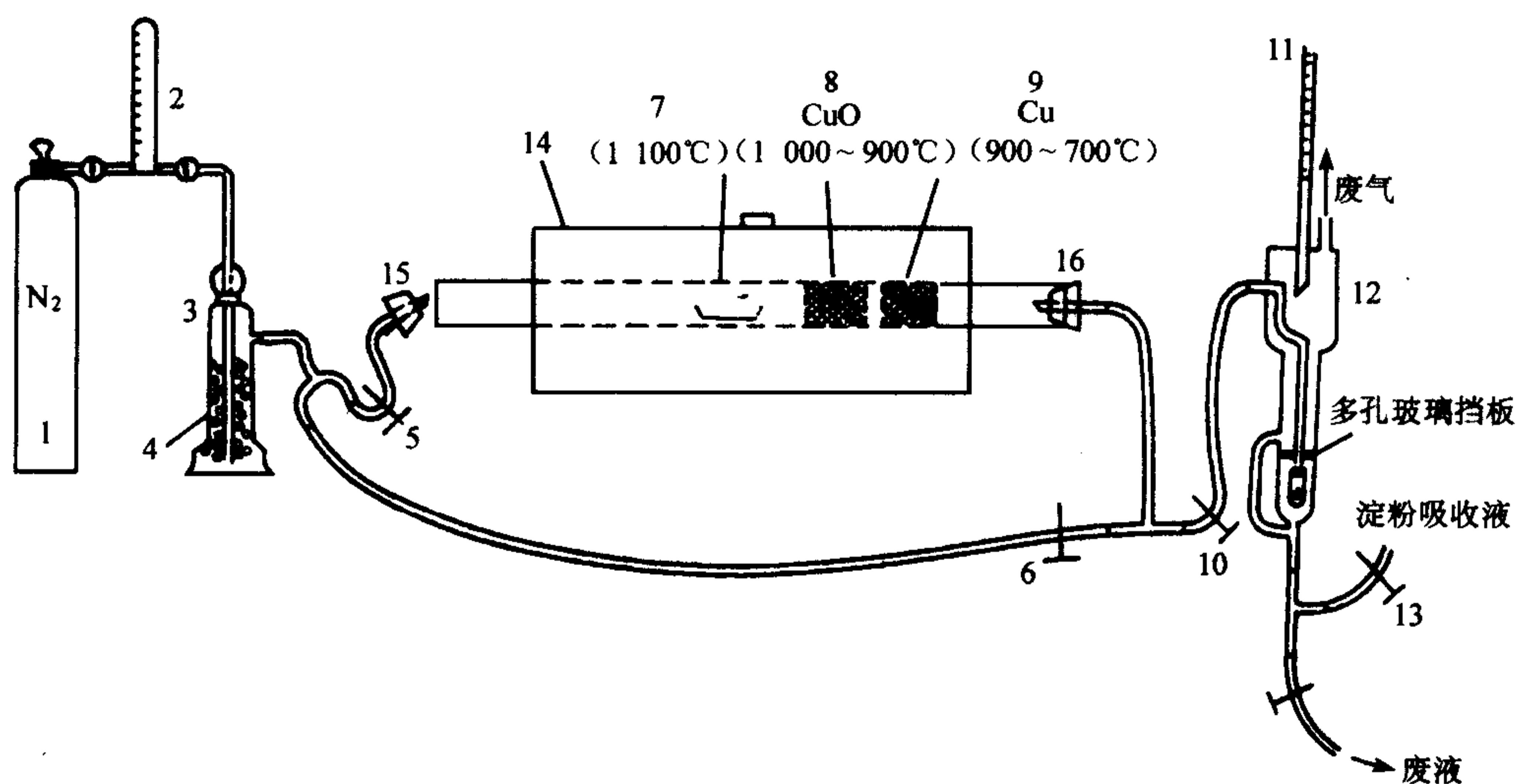


图 16-2 管式电炉装置

1. N₂ 钢瓶 2. 氧气输入器 3. 缓冲瓶 4. 玻璃棉 5、6、10、13. 弹簧夹 7. 瓷舟 8. CuO 丝团
9. Cu 丝团 11. I₂-KI 滴定液 12. 非水溶液定碳吸收杯 14. 单管式加热炉 15、16. 橡皮塞

16.9.19.2 非水定碳吸收杯。

16.9.19.3 氧气输入器：作为 N₂ 流量计。

16.9.19.4 缓冲瓶。

16.9.19.5 棕色碱式滴定管：25mL。

16.9.19.6 高纯氮钢瓶。

16.9.20 试剂

16.9.20.1 五氧化二钒。

16.9.20.2 高纯 N₂。

16.9.20.3 中性淀粉吸收液：称取 1g 可溶性淀粉溶于 500mL 沸水中，稀释至 1L。

16.9.20.4 I₂-KI 标准溶液 [$c(\frac{1}{2}I_2-KI) = 0.005mol \cdot L^{-1}$]：称取 0.65g 碘与 10g 碘化钾溶于水，稀释至 1L，保存于棕色试剂瓶中。

标定：称取 10.00mg 硫酸铅（优级纯，于 800℃ 灼烧 2h，存于干燥器中）置于瓷舟中，按操作步骤标定，用下式计算对硫的滴定度：

$$T = m \times 0.1057 / (V - V_0)$$

式中：T——I₂-KI 标准液对硫的滴定度，mg · mL⁻¹；

m——称取硫酸铅的质量，mg；

V——消耗 I₂-KI 标准溶液的体积，mL；

V₀——空白试验消耗 I₂-KI 标准溶液的体积，mL；

0.1057——硫酸铅对硫的换算因数。

16.9.21 分析步骤 按图 16-2 连接测定装置。将橡皮塞（15、16）塞紧瓷管，吸

收杯内加入淀粉吸收液至 $\frac{1}{2}$ 处。升温的同时，松开弹簧夹（5、10），夹紧弹簧夹（6），以 $0.3\text{L}\cdot\text{min}^{-1}$ 的流速通氮气。控制炉温为 1100°C ，吸收杯内的淀粉液以 $\text{I}_2\text{-KI}$ 标准液滴至浅蓝色。

称取通过 0.149mm 孔径筛风干试样 0.5g （精确至 0.001g ）于瓷舟中，加入 0.5g 五氧化二钒，搅匀，上面再覆盖 0.2g 五氧化二钒。夹紧弹簧夹（10），松开弹簧夹（6），取下橡皮塞（15），夹紧弹簧夹（5），让 N_2 倒吹，立即置入瓷舟。松开弹簧夹（5），塞紧橡皮塞（15），松开弹簧夹（10），夹紧弹簧夹（6），让瓷舟在 N_2 流中加热，生成的 SO_2 导致吸收杯中，以 $\text{I}_2\text{-KI}$ 标准溶液滴定，使吸收液始终保持浅蓝色，与初始色深浅一致（每一样品测定约需 15min ）。

16.9.22 结果计算

$$\text{全硫 (S), g}\cdot\text{kg}^{-1} = \frac{T \cdot (V - V_0) \cdot F \times 1000}{m}$$

$$\text{SO}_3, \text{g}\cdot\text{kg}^{-1} = \text{S, g}\cdot\text{kg}^{-1} \times 2.4971$$

式中： T —— $\text{I}_2\text{-KI}$ 标准溶液对硫的滴定度， $\text{mg}\cdot\text{mL}^{-1}$ ；

V ——试样消耗 $\text{I}_2\text{-KI}$ 标准溶液的体积， mL ；

V_0 ——试剂空白消耗 $\text{I}_2\text{-KI}$ 标准溶液的体积， mL ；

F ——校正系数， 1.05 ；

1000 ——换算为每千克含量；

m ——试样质量， g ；

2.4971 —— S 换算为 SO_3 的因数。

平行测定结果以算术平均值表示，保留小数点后两位。

16.9.23 精密度 平行测定结果允许绝对相差 $\leq 0.05\text{g}\cdot\text{kg}^{-1}$ 。

16.9.24 注释

①经试验， $\text{I}_2\text{-KI}$ —淀粉中性溶液作为滴定吸收液优于 $\text{KIO}_3\text{-KI}$ —淀粉酸性溶液。因为 SO_2 在水中与 I_2 反应后，溶液呈酸性，若吸收液本身是酸性，则不利于 SO_2 的吸收。

②五氧化二钒熔点为 536°C ，与试样能形成低熔点的共熔化合物，有利于硫化化合物的分解。为了试样较好熔融，应仔细混合均匀。

③ N_2 倒吹的目的在于防止空气进入管道，此点在加热时尤应注意。

④淀粉吸收液可连续使用数次。多次使用后，如颜色发红，可予以更换。

⑤本法与 BaSO_4 质量法对比后，校正系数以采用 1.05 为宜。

16.10 磷的测定（钼锑抗比色法）

吸取16.2.5脱硅后的滤液 $5\sim 10\text{mL}$ （含磷 $10\sim 50\mu\text{g}$ ）于 50mL 容量瓶中，以下分析步骤参照8.1土壤全磷测定方法进行。

16.11 烧失量的测定（灼烧减量法）

16.11.1 方法提要 将 105°C 烘干的试样经 920°C 高温灼烧失去的质量称为烧失量。

包括有机质、结合水、少量的硫和氯等物质，石灰性土壤中还包括由碳酸盐分解出的二氧化碳。

16.11.2 适用范围 本方法适用于各类土壤及黏粒中烧失量的测定。

16.11.3 主要仪器设备

16.11.3.1 高温电炉。

16.11.3.2 干燥器。

16.11.3.3 瓷坩埚 (20mL)。

16.11.3.4 长柄坩埚钳。

16.11.4 分析步骤 先将瓷坩埚置于高温电炉中，经 920℃ 高温灼烧 30min，取出稍冷，移入干燥器内平衡 30min，称量，然后再在同样温度下灼烧 30min，取出后同上操作称量。两次称量相差不超过 0.5mg (达恒质量) 即为空坩埚质量。

称取通过 0.149mm 孔径筛烘干试样 1g (精确至 0.000 1g) 于已知质量的瓷坩埚中，置于高温电炉内，从低温逐渐升温至 920℃ (石灰性土壤需经 960℃ 灼烧) 灼烧并保持 1h。取出稍冷，移入干燥器内平衡 30min，称量，然后在同样温度下再灼烧 30min，取出平衡，称量。前后两次称量相差不得超过 0.5mg。

16.11.5 结果计算

$$\text{烧失量, g} \cdot \text{kg}^{-1} = \frac{m_0 + m - m_1}{m} \times 1000$$

式中： m_0 ——灼烧后的空坩埚质量，g；

m ——烘干试样质量，g；

m_1 ——灼烧后样品加坩埚质量，g。

平行测定结果以算术平均值表示，保留一位小数。

16.11.6 精密度 平行测定结果允许绝对相差为：

| 烧失量 ($\text{g} \cdot \text{kg}^{-1}$) | 允差 ($\text{g} \cdot \text{kg}^{-1}$) |
|---|--|
| ≥ 50 | ≤ 2.0 |
| < 50 | ≤ 1.0 |

16.11.7 注释 称量操作要保持一致。称量时切忌用手直接接触坩埚，应带上干净纱手套拿取或用小坩埚钳夹取。

第十七章 土壤铜、锌、铁、锰的测定

17.1 土壤全量铜、锌、铁、锰的测定（高氯酸—硝酸—氢氟酸消化，原子吸收分光光度法）

17.1.1 方法提要 土壤样品先用硝酸—高氯酸消化以氧化有机质，氢氟酸脱硅，再用高氯酸赶氟。消化物用盐酸溶解，用原子吸收分光光度计测定溶液中的铜、锌、铁、锰。

17.1.2 适用范围 本方法适用于各类土壤中全量铜、锌、铁、锰含量的测定。

17.1.3 主要仪器设备

17.1.3.1 原子吸收分光光度计（包括铜、锌、铁、锰空心阴极灯）。

17.1.3.2 可调温电热板。

17.1.3.3 聚四氟乙烯坩埚：带盖，30mL。

17.1.4 试剂

17.1.4.1 浓硝酸：优级纯，密度 1.42。

17.1.4.2 高氯酸：优级纯，70%~72%。

17.1.4.3 氢氟酸：优级纯，40%。

17.1.4.4 1:2 盐酸（优级纯）溶液。

17.1.4.5 1:1 硝酸（优级纯）溶液。

17.1.4.6 标准贮备液。

铜标准贮备液 [$\rho(\text{Cu}) = 1\,000\mu\text{g} \cdot \text{mL}^{-1}$]：称取 1.000 0g 金属铜（优级纯），溶解于 20mL 1:1 硝酸溶液，移入 1L 容量瓶中，用水定容。分取此液 5.00mL 于 100mL 容量瓶中，用水定容，即为含 $50\mu\text{g} \cdot \text{mL}^{-1}$ 铜标准溶液。

锌标准贮备液 [$\rho(\text{Zn}) = 1\,000\mu\text{g} \cdot \text{mL}^{-1}$]：称取 1.000 0g 金属锌（优级纯），用 40mL 1:2 盐酸溶液溶解，移入 1L 容量瓶中，用水定容。分取此液 5.00mL 于 100mL 容量瓶中，用水定容，即为 $50\mu\text{g} \cdot \text{mL}^{-1}$ 锌标准溶液。

铁标准贮备液 [$\rho(\text{Fe}) = 1\,000\mu\text{g} \cdot \text{mL}^{-1}$]：称取 1.000 0g 金属铁（优级纯），溶解于 40mL 1:2 盐酸溶液中（加热溶解），移入 1L 容量瓶中，用水定容。分取此液 5.00mL 于 100mL 容量瓶中，用水定容，即为 $50\mu\text{g} \cdot \text{mL}^{-1}$ 铁标准溶液。

锰标准贮备液 [$\rho(\text{Mn}) = 1\,000\mu\text{g} \cdot \text{mL}^{-1}$]：称取 1.000 0g 金属锰（优级纯），用 20mL 1:1 硝酸溶液溶解，移入 1L 容量瓶中，用水定容。分取此液 5.00mL 于 100mL 容

量瓶中，用水定容，即为 $50\mu\text{g} \cdot \text{mL}^{-1}$ 锰标准溶液。

17.1.5 分析步骤 称取通过0.149mm 孔径尼龙筛的烘干试样 0.5g（精确到 0.000 1g），放入聚四氟乙烯坩埚中，用几滴水湿润样品，加入浓硝酸 5mL，加盖，在通风橱中于电热板上 $100\sim 150^\circ\text{C}$ 微沸 20min，取下冷却。加浓高氯酸 5mL，加盖，在电热板上 200°C 左右加热微沸 10min，取下冷却。加浓氢氟酸 5mL，在电热板上 80°C 左右加热 1h，然后逐渐升温使氢氟酸蒸发，待出现浓烈白烟时，取下冷却。再加氢氟酸 5mL、高氯酸 2mL，在电热板上 250°C 左右蒸发至近干，取下冷却。加 1:2 盐酸溶液 4mL 及少量水，在电热板上稍加热溶解残渣，移入 50mL 容量瓶中，冷却后用水定容。铜、锌可用原液直接上机测定，铁稀释 50~100 倍、锰稀释 5~10 倍（铁、锰的 50mL 测定液中须加入一定量的盐酸，使其浓度与标准系列溶液一致）后上机测定，读取浓度值或吸光度。同时做空白试验。

校准曲线绘制：分别吸取 $50\mu\text{g} \cdot \text{mL}^{-1}$ 铜、锌、铁、锰标准溶液一定体积于 6 个 100mL 容量瓶中，加入 1:2 盐酸溶液 8mL，用水定容，即为铜、锌、铁、锰混合标准系列溶液（分取体积及系列浓度见表 17-1），与样品同条件上机测定。分元素绘制校准曲线。

表 17-1 铜锌铁锰混合标准系列溶液配制

| 容量瓶 编 号 | Cu | | Zn | | Fe | | Mn | |
|------------|---------------------|--|---------------------|--|---------------------|--|---------------------|--|
| | 加入标准 溶液量 (mL) | 配成浓度 ($\mu\text{g} \cdot \text{mL}^{-1}$) | 加入标准 溶液量 (mL) | 配成浓度 ($\mu\text{g} \cdot \text{mL}^{-1}$) | 加入标准 溶液量 (mL) | 配成浓度 ($\mu\text{g} \cdot \text{mL}^{-1}$) | 加入标准 溶液量 (mL) | 配成浓度 ($\mu\text{g} \cdot \text{mL}^{-1}$) |
| 1 | 0.00 | 0.0 | 0.00 | 0.0 | 0.00 | 0.0 | 0.00 | 0.0 |
| 2 | 1.00 | 0.5 | 0.50 | 0.25 | 4.00 | 2.0 | 2.00 | 1.0 |
| 3 | 2.00 | 1.0 | 1.00 | 0.5 | 8.00 | 4.0 | 4.00 | 2.0 |
| 4 | 3.00 | 1.5 | 2.00 | 1.0 | 12.00 | 6.0 | 6.00 | 3.0 |
| 5 | 4.00 | 2.0 | 3.00 | 1.5 | 16.00 | 8.0 | 8.00 | 4.0 |
| 6 | 5.00 | 2.5 | 4.00 | 2.0 | 20.00 | 10.0 | 10.00 | 5.0 |

17.1.6 结果计算

$$\text{全量铜 (锌、铁、锰), } \text{mg} \cdot \text{kg}^{-1} = \frac{\rho \cdot V \cdot D}{m}$$

式中： ρ ——仪器直接读取或由校准曲线查出样品测定液中元素的质量浓度， $\mu\text{g} \cdot \text{mL}^{-1}$ ；

V ——测定液体积，mL；

D ——分取倍数；

m ——试样质量，g。

平行测定结果以算术平均值表示，保留一位小数。

17.1.7 精密度 平行测定结果允许相对相差如下：

| 元素 | 允许相对相差 (%) |
|----|------------|
| 全铜 | ≤ 10 |
| 全锌 | ≤ 10 |
| 全锰 | ≤ 10 |
| 全铁 | ≤ 5 |

17.1.8 注释

①对于难分解的样品，延长在高氯酸和氢氟酸中的消解时间很必要。样品磨细到要求的粒径是溶解完全的关键。

②亦可用铂坩埚消化溶样。

17.2 土壤有效态铜、锌、铁、锰的测定 (DTPA 浸提—原子吸收分光光度法或 ICP 法)

17.2.1 方法提要 用 pH7.3 的 DTPA-TEA-CaCl₂ 缓冲溶液作为浸提剂，螯合浸提出土壤中有效态锌、锰、铜、铁，用原子吸收分光光度法测定。其中 DTPA 为螯合剂，氯化钙能防止石灰性土壤中游离碳酸钙的溶解，避免因碳酸钙所包蔽的锌、铁等元素释放而产生的影响。三乙醇胺作为缓冲剂，能使溶液 pH 保持 7.3 左右，对碳酸钙溶解也有抑制作用。

17.2.2 适用范围 本方法适用于 pH 大于 6 的土壤有效态铜、锌、铁、锰的测定，其他土壤也可参照使用。

17.2.3 主要仪器设备

17.2.3.1 原子吸收分光光度计 (包括铜、锌、铁、锰元素空心阴极灯); 或等离子体发射光谱仪 (ICP)。

17.2.3.2 酸度计。

17.2.3.3 恒温 (控温 25℃±2℃) 往复式或旋转式振荡机, 或放置在恒温室内的普通振荡机, 满足 180r·min⁻¹±20r·min⁻¹ 的振荡频率或达到相同效果。

17.2.3.4 带盖塑料瓶: 200 mL。

17.2.4 试剂

17.2.4.1 DTPA 浸提剂 [$c(\text{DTPA}) = 0.005\text{mol} \cdot \text{L}^{-1}$, $c(\text{CaCl}_2) = 0.01\text{mol} \cdot \text{L}^{-1}$, $c(\text{TEA}) = 0.1\text{mol} \cdot \text{L}^{-1}$, pH7.30]: 称取 1.967g 二乙三胺五乙酸 (DTPA), 溶于 14.92g (约 13.3mL) 三乙醇胺 (TEA) 和少量水中; 再将 1.47g 氯化钙 (CaCl₂·2H₂O) 溶于水后, 一并转入 1L 容量瓶中, 加水至约 950mL; 在酸度计上用 1:1 盐酸溶液或 1:1 氨水调节 pH 至 7.3, 用水定容, 贮于塑料瓶中。此溶液可保存几个月, 但用前需校准 pH。

17.2.4.2 铜标准贮备液 [$\rho(\text{Cu}) = 1\,000\mu\text{g} \cdot \text{mL}^{-1}$]: 称取 1.000g 金属铜 (优级纯), 溶解于 20mL 1:1 硝酸溶液 (加热溶解), 移入 1L 容量瓶中, 用水定容。

或用硫酸铜配制: 称取 3.928g 硫酸铜 (CuSO₄·5H₂O, 未风化), 溶于水中, 移入 1L 容量瓶中, 加 5mL 1:5 硫酸溶液, 稀释至刻度, 混匀。

17.2.4.3 铜标准溶液 [$\rho(\text{Cu}) = 100\mu\text{g} \cdot \text{mL}^{-1}$]: 吸取铜标准贮备液 10.00mL 于 100mL 容量瓶中, 用水定容。

17.2.4.4 锌标准贮备液 [$\rho(\text{Zn}) = 1\,000\mu\text{g} \cdot \text{mL}^{-1}$]: 称取 1.000g 金属锌 (优级纯), 用 30mL 1:1 盐酸溶液溶解 (加热溶解), 移入 1L 容量瓶中, 用水定容。

或用硫酸锌配制: 称取 4.398g 硫酸锌 (ZnSO₄·7H₂O, 未风化), 溶于水中, 移入

1L 容量瓶中，加 5mL 1:5 硫酸溶液，稀释至刻度，混匀。

17.2.4.5 锌标准溶液 [$\rho(\text{Zn}) = 50\mu\text{g} \cdot \text{mL}^{-1}$]：吸取锌标准贮备液 5.00mL 于 100mL 容量瓶中，用水定容。

17.2.4.6 铁标准贮备液 [$\rho(\text{Fe}) = 1.000\mu\text{g} \cdot \text{mL}^{-1}$]：称取 1.000g 金属铁（优级纯），溶解于 30mL 1:1 盐酸溶液（加热溶解），移入 1L 容量瓶中，用水定容。

或用硫酸铁铵配制：称取 8.634g 硫酸铁铵 [$\text{NH}_4\text{Fe}(\text{SO}_4)_2 \cdot 12\text{H}_2\text{O}$]，溶于水，移入 1L 容量瓶中，加 10mL 1:5 硫酸溶液，稀释至刻度，混匀。

17.2.4.7 铁标准溶液 [$\rho(\text{Fe}) = 100\mu\text{g} \cdot \text{mL}^{-1}$]：吸取铁标准贮备液 10.00mL 于 100mL 容量瓶中，用水定容。

17.2.4.8 锰标准贮备液 [$\rho(\text{Mn}) = 1.000\mu\text{g} \cdot \text{mL}^{-1}$]：称取 1.000g 金属锰（优级纯），用 20mL 1:1 硝酸溶液溶解（加热溶解），移入 1L 容量瓶中，用水定容。

或用硫酸锰配制：称取 2.749g 已于 400~500℃ 灼烧至恒重的无水硫酸锰 (MnSO_4) 溶于水中，移入 1L 容量瓶中，加 5mL 1:5 硫酸溶液，稀释至刻度，混匀。

17.2.4.9 锰标准溶液 [$\rho(\text{Mn}) = 100\mu\text{g} \cdot \text{mL}^{-1}$]：吸取锰标准贮备液 10.00mL 于 100mL 容量瓶中，用水定容。

17.2.5 分析步骤 称取通过 2mm 孔径尼龙筛的风干试样 10.00g 于 200mL 塑料瓶中，加入 25℃±2℃ 的 DTPA 浸提剂 20mL，盖好瓶盖，摇匀，在 25℃±2℃ 的条件下，以 180r·min⁻¹±20r·min⁻¹ 的频率振荡 2h，立即过滤。保留滤液，在 48h 内完成测定。同时做空白试验。

原子吸收分光光度法：

校准曲线的绘制：按表 17-2 分别吸取铜、锌、铁、锰标准溶液一定体积于 100mL 容量瓶中，用 DTPA 浸提剂定容，即为铜、锌、铁、锰混合标准系列溶液。测定前，根据待测液元素性质，参照仪器使用说明书，调整仪器至最佳工作状态。以 DTPA 溶液校正仪器零点，采用乙炔—空气火焰，在原子吸收分光光度计上测定。分别绘制铜、锌、铁、锰校准曲线。

与校准曲线绘制的步骤相同，依次测定空白试剂和试样溶液中的锌、锰、铁、铜的浓度。

表 17-2 原子吸收分光光度法混合标准溶液系列

| 容量瓶 编号 | Cu | | Zn | | Fe | | Mn | |
|-----------|-----------------------|--|-----------------------|--|-----------------------|--|-----------------------|--|
| | 加入标准 溶液的体积 (mL) | 相应浓度 ($\mu\text{g} \cdot \text{mL}^{-1}$) | 加入标准 溶液的体积 (mL) | 相应浓度 ($\mu\text{g} \cdot \text{mL}^{-1}$) | 加入标准 溶液的体积 (mL) | 相应浓度 ($\mu\text{g} \cdot \text{mL}^{-1}$) | 加入标准 溶液的体积 (mL) | 相应浓度 ($\mu\text{g} \cdot \text{mL}^{-1}$) |
| 1 | 0 | 0 | 0 | 0 | 0 | 0 | 0 | 0 |
| 2 | 0.50 | 0.50 | 0.50 | 0.50 | 1.00 | 1.00 | 1.00 | 1.00 |
| 3 | 1.00 | 1.00 | 1.00 | 1.00 | 2.00 | 2.00 | 2.00 | 2.00 |
| 4 | 2.00 | 2.00 | 2.00 | 2.00 | 4.00 | 4.00 | 4.00 | 4.00 |
| 5 | 3.00 | 3.00 | 3.00 | 3.00 | 6.00 | 6.00 | 6.00 | 6.00 |
| 6 | 4.00 | 4.00 | 4.00 | 4.00 | 8.00 | 8.00 | 8.00 | 8.00 |
| 7 | 5.00 | 5.00 | 5.00 | 5.00 | 10.00 | 10.00 | 10.00 | 10.00 |

注：标准系列的配制可根据仪器灵敏度和试样溶液中待测元素含量高低适当调整。

等离子体发射光谱法:

校准曲线的绘制: 按表 17-3 分别吸取铜、锌、铁、锰标准溶液(铁、锰用标准贮备溶液)一定体积于 100mL 容量瓶中, 用 DTPA 浸提剂定容, 即为铜、锌、铁、锰混合标准系列溶液。测定前, 根据待测液元素性质, 参照仪器使用说明书, 调整仪器至最佳工作状态。以 DTPA 溶液为标准溶液系列的最低标准点, 用等离子体发射光谱仪测量混合标准溶液中锌锰铁铜的强度, 经微机处理各元素的分析数据, 得出校准工作曲线。

与校准曲线绘制的步骤相同, 以 DTPA 浸提剂为低标, 标准溶液系列中浓度最高的标准溶液(应尽量接近试样溶液浓度并略高一些)为高标, 校准校准曲线, 然后依次测定空白试剂和试样溶液中的锌、锰、铁、铜的浓度。

表 17-3 等离子发射光谱法混合标准溶液系列

| 序号 | Zn | | Mn | | Fe | | Cu | |
|----|----------------|---|----------------|---|----------------|---|----------------|---|
| | 加入标准溶液的体积 (mL) | 相应浓度 ($\mu\text{g} \cdot \text{mL}^{-1}$) | 加入标准溶液的体积 (mL) | 相应浓度 ($\mu\text{g} \cdot \text{mL}^{-1}$) | 加入标准溶液的体积 (mL) | 相应浓度 ($\mu\text{g} \cdot \text{mL}^{-1}$) | 加入标准溶液的体积 (mL) | 相应浓度 ($\mu\text{g} \cdot \text{mL}^{-1}$) |
| 1 | 0 | 0 | 0 | 0 | 0 | 0 | 0 | 0 |
| 2 | 0.50 | 0.50 | 0.50 | 5.0 | 1.00 | 10.0 | 0.50 | 0.50 |
| 3 | 1.00 | 1.00 | 1.00 | 10.0 | 2.50 | 25.0 | 1.00 | 1.00 |
| 4 | 2.50 | 2.50 | 2.50 | 25.0 | 5.00 | 50.0 | 2.50 | 2.50 |
| 5 | 5.00 | 5.00 | 5.00 | 50.00 | 10.00 | 100.0 | 5.00 | 5.00 |

注: 标准溶液系列的配制可根据溶液中待测元素含量高低适当调整。

17.2.6 结果计算

$$\text{有效铜 (锌、铁、锰), } \text{mg} \cdot \text{kg}^{-1} = \frac{\rho \cdot V \cdot D}{m \times 10^3} \times 1000$$

式中: ρ ——查校准曲线或求回归方程而得测定液中 Cu (Zn、Fe、Mn) 的质量浓度, $\mu\text{g} \cdot \text{mL}^{-1}$;

V ——浸提液体积, mL;

D ——浸提液稀释倍数, 若不稀释则 $D=1$;

10^3 和 1000——分别将 μg 换算成 mg 和将 g 换算为 kg;

m ——试样质量, g。

取平行测定结果的算术平均值作为测定结果。

有效锌、铜的计算结果表示到小数点后两位, 有效锰、铁的计算结果表示到小数点后一位, 但有效数字位数最多不超过三位。

17.2.7 精密度 见表 17-4。

表 17-4 土壤有效锌、铜、锰、铁的测定允许差值

| 有效锌 (以 Zn 计) 或有效铜 (以 Cu 计) 的质量分数 | 平行测定允许差值 | 不同实验室间测定允许差值 |
|---|--|--|
| $<1.50 \text{ mg} \cdot \text{kg}^{-1}$ | 绝对差值 $\leq 0.15 \text{ mg} \cdot \text{kg}^{-1}$ | 绝对差值 $\leq 0.30 \text{ mg} \cdot \text{kg}^{-1}$ |
| $\geq 1.50 \text{ mg} \cdot \text{kg}^{-1}$ | 相对相差 $\leq 10\%$ | 相对相差 $\leq 30\%$ |
| 有效锰 (以 Mn 计) 或有效铁 (以 Fe 计) 的质量分数 | 平行测定允许差值 | 不同实验室间测定允许差值 |
| $<15.0 \text{ mg} \cdot \text{kg}^{-1}$ | 绝对差值 $\leq 1.5 \text{ mg} \cdot \text{kg}^{-1}$ | 绝对差值 $\leq 3.0 \text{ mg} \cdot \text{kg}^{-1}$ |
| $\geq 15.0 \text{ mg} \cdot \text{kg}^{-1}$ | 相对相差 $\leq 10\%$ | 相对相差 $\leq 30\%$ |

17.2.8 注释

①DTPA 提取是一个非平衡体系提取，因而提取条件必须标准化。包括土样的粉碎程度、振荡时间、振荡强度、提取液的酸度、提取温度等。DTPA 提取液的 pH 应严格控制在 7.3，为了准确控制提取液的酸度，在调节溶液 pH 时使用酸度计校准。

②测试时若需稀释，应用 DTPA 浸提液稀释，以保持基体一致，并在计算时乘上稀释倍数。

③如果测定需要的试液数量较大，则可称取 15.00g 或 20.00g 试样，但应保持土液比为 1:2，同时浸提使用的容器应足够大，确保试样的充分振荡。

④所用玻璃器皿应事先在 10% HNO_3 溶液中浸泡过夜，洗净后备用。

第十八章 土壤硼、钼的测定

18.1 土壤全硼的测定

A. 碱熔—甲亚胺—H比色法

18.1.1 方法提要 碱熔脱硅后的滤液以氢氧化钠分离铁、锰等干扰元素，采用甲亚胺比色法测定土壤全量硼。

18.1.2 适用范围 本方法适用于各类土壤全硼含量的测定。

18.1.3 主要仪器设备

18.1.3.1 分光光度计；

18.1.3.2 具塞刻度试管，20mL；

18.1.3.3 比色管，10mL。

18.1.4 试剂

18.1.4.1 氢氧化钠溶液 [$\rho(\text{NaOH}) = 100\text{g} \cdot \text{L}^{-1}$]：称取 10g 氢氧化钠溶于水中，稀释至 100mL。

18.1.4.2 甲亚胺溶液 ($9\text{g} \cdot \text{L}^{-1}$)：称取 0.90g 甲亚胺和 2.00g 抗坏血酸溶解于微热的 60mL 水中，稀释至 100mL。

18.1.4.3 pH5.6~5.8 缓冲液：称取 250g 乙酸铵和 10.0g EDTA 二钠盐溶于 250mL 水中，冷却后用水稀释至 500mL，再加入 80mL 1:4 硫酸溶液，摇匀（用酸度计检查 pH）。

18.1.4.4 混合显色剂：量取 3 体积 $9\text{g} \cdot \text{L}^{-1}$ 甲亚胺溶液和 2 体积 pH5.6~5.8 缓冲液混合。

18.1.4.5 EDTA 溶液 [$\rho(\text{EDTA}) = 50\text{g} \cdot \text{L}^{-1}$]：称取 5.00g 乙二胺四乙酸二钠溶于 90mL 水中，稀释至 100mL。

18.1.4.6 对硝基酚指示剂 ($1\text{g} \cdot \text{L}^{-1}$)：称取 0.10g 对硝基酚溶于水中，稀释至 100mL。

18.1.4.7 硼标准贮备液 [$\rho(\text{B}) = 100\mu\text{g} \cdot \text{mL}^{-1}$]：称取干燥的硼酸 0.5719g 于 400mL 烧杯中，加 200mL 无硼水溶解，称入 1L 容量瓶中定容，贮于塑料瓶中。

18.1.4.8 硼标准系列溶液：吸取 50.00mL 硼标准贮备液于 500mL 容量瓶中，用无硼水定容，即为 $10\mu\text{g} \cdot \text{mL}^{-1}$ 硼标准溶液，贮于塑料瓶中。分别吸取 $10\mu\text{g} \cdot \text{mL}^{-1}$ 硼标准溶液 0.0, 0.50, 1.00, 2.00, 3.00, 4.00, 5.00mL 于 7 个 50mL 容量瓶中，用无硼水定容，即为 0.0, 0.1, 0.2, 0.4, 0.6, 0.8, $1.0\mu\text{g} \cdot \text{mL}^{-1}$ 硼标准系列溶液，贮于塑料

瓶中。

18.1.5 分析步骤 吸取 15mL 16.2.5 矿质全量脱硅后的待测液于 20mL 刻度试管中，以对硝基酚为指示剂，用 $100\text{g} \cdot \text{L}^{-1}$ 氢氧化钠溶液中和至黄色，用水稀释至刻度，放置澄清。

吸取 4.00mL 上层清液于 10mL 比色管中，加 1mL EDTA 溶液、5mL 混合显色剂，摇匀，放置 30min，在分光光度计上波长 415nm 处用 1cm 光径比色皿比色。同时做空白试验。

校准曲线的绘制：分别吸取 0.1, 0.2, 0.4, 0.6, 0.8, $1.0\mu\text{g} \cdot \text{mL}^{-1}$ 硼标准系列溶液 4.00mL 于 10mL 比色管中，以下步骤同样品分析，绘制校准曲线或计算回归方程。

18.1.6 结果计算

$$\text{全硼 (B), } \text{mg} \cdot \text{kg}^{-1} = \frac{m_1 \cdot D}{m}$$

式中： m_1 ——显色液中硼的含量， μg ；

m ——试样质量，g；

D ——分取倍数， $\frac{250}{15} \times \frac{20}{4}$ 。

平行测定结果用算术平均值表示，保留整数。

18.1.7 精密度 平行测定结果允许相对相差 $\leq 10\%$ 。

18.1.8 注释 甲亚胺—H 的制备 取 20gH 酸钠盐于 100mL 烧杯中，加水约 50mL，加 1mL 1:4 盐酸溶液搅拌，微热至 50°C (A 液)。另取 6~6.5mL 水杨醛于一小烧杯中，加 6mL 95%乙醇溶液 (B) 液。在不断搅拌下将 B 液加入 A 液中，加完后继续搅 10~20min，放置过夜。将沉淀物移入布氏漏斗，抽气过滤，用 95%乙醇溶液洗涤沉淀物 4~5 次，每次 5~10mL，直至洗出液为浅黄色。将沉淀物连同漏斗移入恒温干燥箱中于 $100\sim 105^\circ\text{C}$ 烘 2~3h。在干燥器中冷却后，移入干净的器皿中密封保存。

B. 碱熔—姜黄素比色法

18.1.9 方法提要 土样以碳酸钠高温熔融分解，在 pH6.0~7.0 的乙醇—水介质中，分离铁、铝及大量钠盐。蒸干滤液并以 $0.2\text{mol} \cdot \text{L}^{-1}$ 盐酸溶解后，用姜黄素比色法测定。

18.1.10 适用范围 本方法适用于各类土壤全硼含量的测定。

18.1.11 主要仪器设备

18.1.11.1 高温电炉。

18.1.11.2 恒温水浴。

18.1.11.3 铂坩埚，30mL。

18.1.11.4 塑料烧杯，250mL。

18.1.11.5 容量瓶，150mL。

18.1.11.6 石英蒸发皿，50mL。

18.1.11.7 分光光度计。

18.1.12 试剂

18.1.12.1 无水碳酸钠。

18.1.12.2 硫酸溶液 [$c(\frac{1}{2}\text{H}_2\text{SO}_4) = 4\text{mol} \cdot \text{L}^{-1}$]：量取 112mL 浓硫酸（密度 1.84，优级纯）溶于水中，稀释至 1L。

18.1.12.3 无水乙醇。

18.1.12.4 盐酸溶液 [$c(\text{HCl}) = 0.2\text{mol} \cdot \text{L}^{-1}$]：量取 16.7mL 浓盐酸（密度 1.19，优级纯）溶于水中，稀释至 1L。

18.1.12.5 姜黄素—草酸溶液：称取 0.04g 姜黄素和 5g 草酸溶于 50mL 无水乙醇中，加入 4.2mL 1:1 盐酸溶液，再以无水乙醇稀释至 100mL，贮于棕色瓶中，现用现配。

18.1.12.6 氯化钠溶液：[$\rho(\text{NaCl}) = 20\text{g} \cdot \text{L}^{-1}$]：称取 2.0g 氯化钠溶于水中，稀释至 100mL。

18.1.13 分析步骤 称取通过 0.149mm 孔径筛的风干试样 0.15g（精确至 0.0001g）于铂坩埚中，用 1.5g 无水碳酸钠混匀，于高温电炉中在 950℃ 下熔融 20min。冷却后将熔块用热水转移至 250mL 塑料烧杯中，用塑料棒捣碎熔块，加 7mL 4mol·L⁻¹ 硫酸溶液溶解熔块。用固体碳酸钠和 4mol·L⁻¹ 硫酸溶液调节杯内溶液 pH 为 6.0~7.0（用 pH 试纸检查），将溶液转入 150mL 容量瓶中（此时溶液体积为 40mL 左右），加无水乙醇至刻度（溶液呈中性）。干过滤于塑料烧杯中。

吸取滤液 100mL 于 250mL 塑料烧杯中，在水浴上蒸发至干。冷却后，加入 10.0mL 0.2mol·L⁻¹ 盐酸溶液溶解残渣，干过滤于塑料烧杯中（滤液应为中性或酸性）。吸取滤液 1.00mL（含 B 0.1~1μg）于石英蒸发皿中，加入 4.00mL 姜黄素—草酸溶液，混匀。在 55℃±3℃ 的恒温水浴上（石英皿底部全部接触水面）蒸干并继续在该温度下干燥 15min。

石英皿冷却后，加入 10.00mL 无水乙醇溶解残渣，迅速过滤于 1cm 比色皿中，并立即在分光光度计上以试剂空白试验溶液调零，用 1cm 光径比色皿于 540nm 处测其吸光度。

校准曲线绘制：分别吸取 1mL 氯化钠溶液于 7 只石英皿中，在水浴上蒸干，又分别加含 0, 0.1, 0.2, 0.4, 0.6, 0.8, 1.0μg·mL⁻¹ 硼标准系列溶液（18.1.4）1.00mL，摇动溶解氯化钠晶体，再准确加入 4.0mL 姜黄素—草酸溶液后，按样品分析步骤进行操作。以标准系列的空白显色液为参比，测定标准系列溶液的吸光度。以吸光度为纵坐标，硼含量（μg）为横坐标，绘制校准曲线。

18.1.14 结果计算

$$\text{全硼 (B), mg} \cdot \text{kg}^{-1} = \frac{m_1 \cdot D}{m}$$

式中： m_1 ——测定液含硼量，μg；

D ——分取倍数；

m ——试样质量，g。

平行测定结果以算术平均值表示,保留两位小数。

18.1.15 精密度 平行测定结果允许相对相差 $\leq 10\%$ 。

18.1.16 注释

①无水乙醇可用95%乙醇代替。

②除指明为塑料器皿外,可用玻璃器皿代替,但只许短间接接触,碱性介质及高温情况下绝对不能使用玻璃器皿。

③分离铁、铝及钠盐时,溶液的pH应为6.0~7.0。若为碱性,则硼的共沉淀现象极为严重,会使结果偏低。但 $\text{pH} < 5.5$ 时,由于 Al^{3+} 未完全沉淀,分离时进入溶液参与铬合显色反应,使测定结果偏高。

④标准系列显色中,加入氯化钠的目的是为了抵消中性盐对显色的影响。

⑤试剂与用水需不含硼。

⑥以烘干基表示时,按水分系数换算。

C. 等离子体发射光谱法

18.1.17 方法提要 高频等离子体发射光谱法具有检测范围宽、检出限低、干扰小、操作简便等优点。土样用碳酸钠熔融后,以稀硫酸溶解,定容澄清,即可直接上机测定。

18.1.18 适用范围 本方法适用于各类土壤中全硼含量的测定。

18.1.19 主要仪器设备

18.1.19.1 等离子体发射光谱仪。

18.1.19.2 高温电炉。

18.1.19.3 铂坩埚。

18.1.19.4 塑料烧杯,250mL。

18.1.20 试剂

18.1.20.1 无水碳酸钠。

18.1.20.2 硫酸溶液 [$c(\frac{1}{2}\text{H}_2\text{SO}_4) = 2\text{mol} \cdot \text{L}^{-1}$]:量取112mL浓硫酸缓缓倒入水中,冷却后稀释至1L。

18.1.20.3 硼标准贮备液:同18.1.4。

18.1.21 分析步骤 称取通过0.149mm孔径尼龙筛的烘干试样0.25g(精确至0.0001g)于铂坩埚中,与2.0g无水碳酸钠充分混匀,盖上坩埚盖放入高温电炉中升温至 950°C ,20min后将坩埚取出,放入250mL塑料烧杯中,待冷却后分次加入10mL $2\text{mol} \cdot \text{L}^{-1}$ 硫酸,用带淀帚的玻璃棒不断搅动直至熔融物完全溶解,转移到100mL容量瓶中定容。澄清后即可直接上机测定。同时做空白试验。

吸取 $10\mu\text{g} \cdot \text{mL}^{-1}$ 硼标准溶液(18.1.4)5.00mL于50mL容量瓶中,用空白试验定容,即为 $1\mu\text{g} \cdot \text{mL}^{-1}$ 硼标准溶液。用此标准溶液上机测试校标,样品待测液同条件上机测试即可得出样品待测液中硼的浓度。

18.1.22 结果计算

$$\text{全硼 (B), mg} \cdot \text{kg}^{-1} = \frac{\rho \cdot V}{m}$$

式中: ρ ——上机测得试液硼的质量浓度, $\mu\text{g} \cdot \text{mL}^{-1}$;

V ——定容体积, 此试验为 100mL;

m ——烘干试样质量, g。

平行测定结果用算术平均值表示, 保留整数。

18.1.23 精密度 平行测定结果允许相对相差 $\leq 10\%$ 。

18.1.24 注释 应用高频等离子体发射光谱仪进行测试时, 标准液浓度应与待测液浓度尽量接近, 这样才能使测试结果更准确。

18.2 土壤有效硼的测定

A. 甲亚胺—H 比色法

18.2.1 方法提要 土壤中有效硼采用沸水提取, 提取液用 EDTA 消除铁、铝离子的干扰, 用高锰酸钾消褪有机质的颜色后, 以甲亚胺—H 比色法测定提取液中的硼量。

18.2.2 适用范围 本方法适用于各类土壤中有效硼含量的测定。

18.2.3 主要仪器设备

18.2.3.1 分光光度计。

18.2.3.2 石英三角烧瓶, 250mL。

18.2.3.3 石英回流冷凝装置。

18.2.4 试剂

18.2.4.1 高锰酸钾溶液 [$c(\frac{1}{5}\text{KMnO}_4) = 0.2\text{mol} \cdot \text{L}^{-1}$]: 称取 31.62g 高锰酸钾溶于水中, 稀释至 1L。

18.2.4.2 硫酸溶液 [$c(\frac{1}{2}\text{H}_2\text{SO}_4) = 3\text{mol} \cdot \text{L}^{-1}$]: 量取 168mL 浓硫酸 (优级纯) 缓缓加入到盛有约 800mL 水的大烧杯中, 不断搅拌, 冷却后, 稀释至 1L。

18.2.4.3 酸性高锰酸钾溶液: $0.2\text{mol} \cdot \text{L}^{-1}$ 高锰酸钾溶液与 $3\text{mol} \cdot \text{L}^{-1}$ 硫酸等体积混合, 当天现配。

18.2.4.4 抗坏血酸溶液 ($100\text{g} \cdot \text{L}^{-1}$): 称取 10g 抗坏血酸溶于水中, 稀释至 100mL, 当天现配。

18.2.4.5 甲亚胺溶液: 称取 0.90g 甲亚胺和 2.00g 抗坏血酸溶解于微热的 60mL 水中, 稀释至 100mL, 必要时过滤, 用时现配。

18.2.4.6 pH5.6~5.8 缓冲液: 称取 250g 乙酸铵和 10.0g EDTA 二钠盐溶于 250mL 水中, 冷却后用水稀释至 500mL, 再加入 80mL 1:4 硫酸 (优级纯) 溶液, 摇匀 (用酸度计检查 pH)。

18.2.4.7 混合显色剂: 量取 3 份体积上述甲亚胺溶液和 2 份体积 pH5.6~5.8 缓冲

液混合。

18.2.4.8 硫酸镁溶液 [$\rho(\text{MgSO}_4 \cdot 7\text{H}_2\text{O}) = 100\text{g} \cdot \text{L}^{-1}$]：称取 10.0g 硫酸镁溶于水中，稀释至 100mL。

18.2.4.9 硼标准贮备溶液 [$\rho(\text{B}) = 100\mu\text{g} \cdot \text{mL}^{-1}$]：称取预先在浓硫酸干燥器内至少干燥 24h 的硼酸 (H_3BO_3 ，优级纯) 0.5719g 于 400mL 烧杯中，加 200mL 无硼水溶解，移入 1L 容量瓶中定容，贮于塑料瓶中。

18.2.4.10 硼标准系列溶液：吸取 50.00mL 硼标准贮备溶液于 500mL 容量瓶中，用无硼水定容，即为 $10\mu\text{g} \cdot \text{mL}^{-1}$ 硼标准溶液，贮于塑料瓶中。分别吸取 $10\mu\text{g} \cdot \text{mL}^{-1}$ 硼标准溶液 0.0, 0.50, 1.00, 2.00, 3.00, 4.00, 5.00mL 于 7 个 50mL 容量瓶中，用无硼水定容，即为 0.0, 0.1, 0.2, 0.4, 0.6, 0.8, 1.0 $\mu\text{g} \cdot \text{mL}^{-1}$ 硼标准系列溶液，贮于塑料瓶中。

18.2.5 分析步骤 称取通过 2mm 孔径尼龙筛的风干试样 10.00g 于 250mL 石英三角瓶中，加入 20.00mL 水，装好回流冷凝器 (图 18-1)，文火煮沸并保持微沸 5min (准确计时)，移开热源，继续回流冷凝 5min (准确计时)，取下三角瓶，冷却。在煮沸过的样品溶液中加入 2 滴硫酸镁溶液加速澄清，一次倾入滤纸上 (或离心)，滤液承接于塑料杯中 (最初滤液浑浊时可弃去)。同时做空白试验。

吸取 4.00mL 滤液于 10mL 比色管中，加入 0.5mL 酸性高锰酸钾溶液，摇匀，放置 2~3min，加入 0.5mL $100\text{g} \cdot \text{L}^{-1}$ 抗坏血酸溶液，摇匀，待紫红色消退且褪色的二氧化锰沉淀完全溶解后，加 5.00mL 混合显色剂，摇匀，放置 1h 后于波长 415nm 处，用 2cm 光径比色皿比色测定。以扣除空白后的吸光值查校准曲线或求回归方程得到测定液的含硼量 (m_1)。

校准曲线的绘制：分别吸取 0.0, 0.1, 0.2, 0.4, 0.6, 0.8, 1.0 $\mu\text{g} \cdot \text{mL}^{-1}$ 硼标准系列溶液 4.00mL 于 10mL 比色管中，硼的含量分别为 0.0、0.4、0.8、1.6、2.4、3.2、4.0 μg 。用标准系列溶液的零浓度调节仪器零点，同样品操作步骤测定，计算回归方程或绘制工作曲线。

18.2.6 结果计算

$$\text{有效硼 (B), } \text{mg} \cdot \text{kg}^{-1} = \frac{m_1 \cdot D}{m \times 10^3} \times 1000$$

式中： m_1 —— 显色液中硼的含量， μg ；

D —— 分取倍数；本试验为 $20/4=5$ ；

10^3 和 1000 —— 分别将 μg 换算成 mg 和将 g 换算为 kg ；

m —— 试样质量， g 。

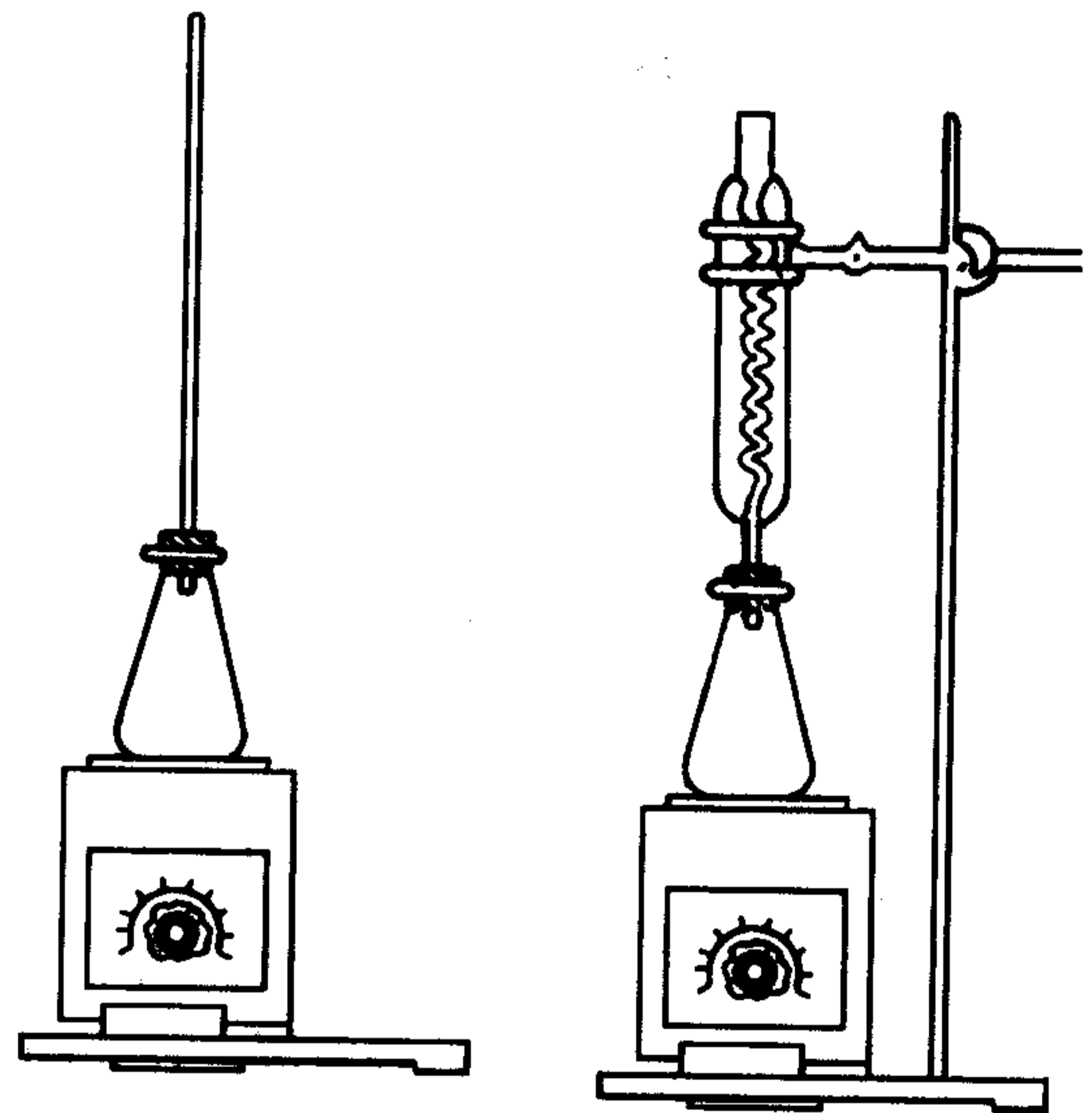


图 18-1 提硼回流装置示意图

平行测定结果以算术平均值表示，保留两位小数。

18.2.7 精密度 平行测定结果允许绝对相差：

| 有效硼含量, mg/kg | 允许绝对相差, mg/kg |
|--------------|---------------|
| <0.20 | ≤0.03 |
| 0.20~0.50 | ≤0.05 |
| >0.50 | ≤0.06 |

18.2.8 注释

①甲亚胺系在水溶液中显色，灵敏度虽较姜黄素法为低，但操作较简便快速，便于批量化作业，也适合较高浓度范围的测定。

②加甲亚胺试剂时必须尽量准确，因试剂本身颜色较深，影响吸光值。每批样品标准系列必须重新测定。

③甲亚胺制备：将 H 酸—钠盐 $[C_{10}H_4NH_2OH(SO_3HNa)_2]$ ，1-氨基-8-萘酚-3,6-二磺酸氢钠] 18g 溶于 1000mL 水中，稍加热使溶解完全，必要时过滤。在酸度计上边搅拌边用 $100g \cdot L^{-1}$ KOH 溶液中和至 pH7，然后边搅拌边滴加 HCl 溶液 (1:1)，使酸度为 pH1.5 (试纸试之)。小心加热至 60℃，然后边激烈搅拌边徐徐加入水杨醛 ($C_6H_4OH \cdot CHO$) 20mL，继续保温搅拌 1h，取出置于冷暗处放置 24h 以上。用大号布氏漏斗过滤，收集橙红色沉淀，用无水乙醇洗涤沉淀 5~6 次，收集合成的甲亚胺在 100℃ 干燥 3h，冷却后，在玛瑙研钵中磨细，放在塑料器皿中，贮于干燥器中保存。

B. 姜黄素比色法

18.2.9 方法提要 土壤中有效硼用沸水浸提，浸提出的硼用姜黄素比色法测定。在酸性介质中姜黄素与硼结合成玫瑰红色的络合物，即玫瑰花青苷。玫瑰花青苷溶液在 $0.0014 \sim 0.06mg \cdot L^{-1}$ 的浓度范围内符合比尔定律。

18.2.10 适用范围 本方法适用于各类土壤中有效硼含量的测定。

18.2.11 主要仪器设备

18.2.11.1 分光光度计。

18.2.11.2 四联或六联电炉。

18.2.11.3 恒温水浴。

18.2.11.4 石英三角烧瓶，250mL。

18.2.11.5 石英蒸发皿，50mL。

18.2.11.6 石英回流冷凝装置。

18.2.12 试剂

18.2.12.1 95%乙醇。

18.2.12.2 硫酸镁溶液 $[\rho(MgSO_4 \cdot 7H_2O) = 100g \cdot L^{-1}]$ ：称取 10.00g 硫酸镁溶于水中，稀释至 100mL。

18.2.12.3 姜黄素—草酸溶液：称取 0.040g 姜黄素，5.00g 草酸溶于 100mL 的乙醇 (95%) 溶液中。

18.2.12.4 硼标准贮备溶液 [$\rho(B) = 100\mu\text{g} \cdot \text{mL}^{-1}$]: 称取预先在浓硫酸干燥器内至少干燥 24h 的硼酸 (H_3BO_3 , 优级纯) 0.5719g 于 400mL 烧杯中, 加 200mL 无硼水溶解, 移入 1L 容量瓶中定容, 贮于塑料瓶中。称取干燥的硼酸 0.5719g 于 400mL 烧杯中, 加 200mL 无硼水溶解, 移入 1L 容量瓶中定容, 即为 $100\mu\text{g} \cdot \text{mL}^{-1}$ 硼标准贮备液, 贮于塑料瓶中。

18.2.12.5 硼标准系列溶液: 吸取 50.00mL 硼标准贮备液于 500mL 容量瓶中, 用无硼水定容, 即为 $10\mu\text{g} \cdot \text{mL}^{-1}$ 硼标准溶液, 贮于塑料瓶中。分别吸取 $10\mu\text{g} \cdot \text{mL}^{-1}$ 硼标准溶液 0.0, 0.50, 1.00, 2.00, 3.00, 4.00, 5.00mL 于 7 个 50mL 容量瓶中, 用无硼水定容, 即为 0.0, 0.1, 0.2, 0.4, 0.6, 0.8, $1.0\mu\text{g} \cdot \text{mL}^{-1}$ 硼标准系列溶液, 贮于塑料瓶中。

18.2.13 分析步骤 称取通过 2mm 孔径尼龙筛的风干试样 10.00g 于 250mL 石英三角瓶中, 加入 20.00mL 水, 装好回流冷凝器, 文火煮沸并微沸 5min (准确计时), 移开热源, 继续回流冷凝 5min (准确计时), 取下三角瓶, 冷却。在煮沸过的样品溶液中加入 2 滴硫酸镁溶液加速澄清, 一次倾入滤纸上 (或离心), 滤液承接于塑料杯中 (最初滤液浑浊时可弃去)。同时做空白试验。

吸取 1.00mL 滤液于 50mL 石英 (或瓷) 蒸发皿内, 加入 4.00mL 姜黄素—草酸溶液, 置于 $55^\circ\text{C} \pm 3^\circ\text{C}$ 的恒温水浴上蒸发至干 (皿底部全部接触水面), 自呈现玫瑰红色时开始计时继续烘焙 15min, 取下冷却至室温, 加入 20mL 95% 乙醇, 用塑料棒搅动至残渣完全溶解。用中速滤纸过滤到具塞容器内 (此溶液放置时间不要超过 3h), 以 95% 乙醇溶液调零, 在分光光度计上用 550nm 波长, 1cm 光径比色皿比色, 测定吸光度。以扣除空白后的吸光值查校准曲线或求回归方程得到测定液的含硼量 (m_1)。

校准曲线的绘制: 分别吸取含 0, 0.1, 0.2, 0.4, 0.6, 0.8, $1.0\mu\text{g} \cdot \text{mL}^{-1}$ 硼标准系列溶液 1.00mL 于 50mL 石英 (或瓷) 蒸发皿中, 此标准系列中硼的含量分别为 0, 0.1, 0.2, 0.4, 0.6, 0.8, $1.0\mu\text{g}$ 。以下同样品操作测定, 计算回归方程或绘制工作曲线。

18.2.14 结果计算

$$\text{有效硼 (B), } \text{mg} \cdot \text{kg}^{-1} = \frac{m_1 \cdot D}{m \times 10^3} \times 1000$$

式中: m_1 —— 显色液中硼的含量, μg ;

D —— 分取倍数; 本试验为 $20/1=20$;

10^3 和 1000 —— 分别将 μg 换算成 mg 和将 g 换算为 kg;

m —— 风干试样质量, g。

平行测定结果以算术平均值表示, 保留两位小数。

18.2.15 精密度 平行测定结果允许绝对相差:

| 有效硼含量, $\text{mg} \cdot \text{kg}^{-1}$ | 允许绝对相差, $\text{mg} \cdot \text{kg}^{-1}$ |
|---|--|
| <0.20 | ≤ 0.03 |
| 0.20~0.50 | ≤ 0.05 |
| >0.50 | ≤ 0.06 |

18.2.16 注释

① 配制试剂须用石英蒸馏器重蒸馏过的水或用无硼去离子水。所使用的玻璃器皿不应

与试剂、试样溶液长时间接触，应尽量储存在塑料器皿中。

②水提取液中若硝酸盐超过 $20\mu\text{g} \cdot \text{L}^{-1}$ 需加氢氧化钙蒸发至干并灼烧来破坏硝酸盐，再用 $0.1 \text{ mol} \cdot \text{L}^{-1}$ 盐酸溶解残渣后过滤，吸取滤液进行测定。

③测硼时必须严格控制显色条件。蒸发的温度、速度和空气流速等必须保持一致，否则再现性不良。所用的蒸发皿要经过严格挑选，以保证其形状、大小和厚度尽可能一致。恒温水浴应尽可能采用水层较深的水浴，并且完全敞开，将蒸发皿直接漂在水面上。水浴的水面应尽可能高，使蒸发皿不致被水浴的四壁挡住而影响空气的流动，以保证蒸发速度一致。

④显色测定过程中，不宜中途停止，如因故必须暂停工作，应在加入姜黄素试剂以前，不要在加入姜黄素试剂以后，否则结果会不准确；蒸发显色后不应将蒸发皿长时间暴露在空气中，应将蒸发皿从水浴中取出擦干，随即放入干燥器中，待比色时在取出。以免玫瑰花青苷因吸收空气中的水分而发生水解，影响测定结果。

⑤酒精溶解后应尽可能迅速比色，因酒精易挥发使溶液的吸收值发生变化。

18.3 土壤全钼的测定（酸溶—极谱法）

18.3.1 方法提要 样品经硝酸—高氯酸—氢氟酸消化，以盐酸溶解并制备成溶液，以氢氧化钠沉淀铁、锰，吸取部分溶液以硫酸—苯羟乙酸—氯酸钾催化示波极谱法测定。

18.3.2 适用范围 本方法适用于各类土壤中全钼含量的测定。

18.3.3 主要仪器设备

18.3.3.1 示波极谱仪。

18.3.3.2 可调电热板。

18.3.3.3 聚四氟乙烯坩埚，30mL 带盖。

18.3.3.4 比色管：25mL、50mL。

18.3.4 试剂

18.3.4.1 浓硝酸，密度 1.40。

18.3.4.2 高氯酸，70%~72%。

18.3.4.3 氢氟酸，40%。

18.3.4.4 苯羟乙酸（苦杏仁酸）溶液（ $100\text{g} \cdot \text{L}^{-1}$ ）：称取 10.00g 苯羟乙酸溶于水中，稀释至 1000mL。

18.3.4.5 氯酸钾溶液 [$\rho(\text{KCl}) = 67\text{g} \cdot \text{L}^{-1}$]：称取 6.70g 氯酸钾溶于水中，稀释至 100mL。

18.3.4.6 硫酸溶液 [$c(\frac{1}{2}\text{H}_2\text{SO}_4) = 12.5\text{mol} \cdot \text{L}^{-1}$]：量取 347.2mL 浓硫酸缓缓倒入水中，冷却后，稀释至 1L。

18.3.4.7 氢氧化钠溶液 [$\rho(\text{NaOH}) = 400\text{g} \cdot \text{L}^{-1}$]：称取 40.0g 氢氧化钠溶于水中，稀释至 100mL。

18.3.4.8 酚酞溶液（ $5\text{g} \cdot \text{L}^{-1}$ ）：称取 0.5g 酚酞指示剂溶于 90mL 95%的乙醇中，

加水至 100mL。

18.3.4.9 1:2 盐酸溶液。

18.3.4.10 钼标准溶液 $[\rho(\text{Mo})=1\mu\text{g}\cdot\text{mL}^{-1}]$:称取 0.252 2g 钼酸钠($\text{Na}_2\text{MoO}_4\cdot 2\text{H}_2\text{O}$)溶于水中,定容至 1L,即为 $100\mu\text{g}\cdot\text{mL}^{-1}$ 钼标准贮备液。吸取 10.00mL 该贮备液用水定容至 1L,即为 $1\mu\text{g}\cdot\text{mL}^{-1}$ 钼标准溶液。

18.3.5 分析步骤 称取通过 0.149mm 孔径尼龙筛的烘干试样 0.25g (精确至 0.000 1g) 参照 17.1.5 用硝酸—高氯酸—氢氟酸消化后,用 1:2 盐酸溶液 2mL 溶解,溶液移入容量瓶中,用水定容。吸取定容后的澄清液 (或吸取 17.1.5 制得的溶液) 12.5mL 于 25mL 比色管中,加入酚酞指示剂 1 滴,以氢氧化钠溶液中和至溶液出现红色,加水定容,盖塞后摇匀,放置澄清,待沉淀与清液明显分层后取 5.00mL 上层清液,于 25mL 小型烧杯中,加 0.5mL $12.5\text{mol}\cdot\text{L}^{-1}$ 硫酸溶液、1mL 苯羟乙酸溶液及 6mL 氯酸钾溶液,摇匀,放置 20min 后上示波极谱仪测定。同时做空白试验。

将示波极谱仪接通电源,预热 15min,顺时针旋转亮度旋钮,调至荧光屏上出现光点,再旋转聚焦旋钮,使光点达最细。再调上下调节和左右调节,使荧光屏上出现扫描线,并使起点在坐标原点。原点电位旋钮置于 0 伏,电极开关用三电极,测量开关用阴极化,电解开关用阳极化,异数开关用常规。电流倍率一般用 2.5 或 4.0。调节汞柱高度,使滴汞速度与扫描周期同步。把电极浸入电解池中,在荧光屏上出现波峰,其峰值电位为 0.22V。如波峰太高,超过荧光屏坐标,则增大电流倍率,或减少吸液量。

校准曲线绘制:分别吸取 $1\mu\text{g}\cdot\text{mL}^{-1}$ 钼标准溶液 0.00, 0.25, 0.50, 0.75, 1.00, 1.25, 1.50mL 到 50mL 比色管中,加酚酞指示剂 1 滴,以氢氧化钠中和至溶液出现红色,加水定容。以下步骤同样品分析。以测得的波高 (扣除空白值) 为纵坐标,以 0.000, 0.005, 0.010, 0.015, 0.020, 0.025, 0.030 $\mu\text{g}\cdot\text{mL}^{-1}$ 钼标准系列溶液为横坐标绘制校准曲线。

18.3.6 结果计算

$$\text{全钼 (Mo), mg}\cdot\text{kg}^{-1}=\frac{\rho\cdot V\cdot D}{m\times 10^3}\times 1\ 000$$

式中: ρ ——由校准曲线上查得测定液钼浓度, $\mu\text{g}\cdot\text{mL}^{-1}$;

V ——定容体积, 25mL;

D ——分取倍数, 本试验为 $\frac{25}{12.5}=2$;

10^3 和 1 000 ——换算系数;

m ——试样质量, g。

平行测定结果用算术平均值表示,保留小数点后两位数字。

18.3.7 精密度 平行测定结果允许相对相差 $\leq 10\%$ 。

18.3.8 注释

18.3.8.1 所用试剂须无钼。

18.3.8.2 温度对钼的催化电流影响较大,校准曲线和样品测定应在同一条件下进行,最好控制测定温度在 25℃左右。

18.4 土壤有效钼的测定（草酸—草酸铵浸提—极谱法）

18.4.1 方法提要 样品经草酸—草酸铵溶液浸提，灼烧破坏草酸盐，酸性土壤用氢氧化钠沉淀分离铁、锰（石灰性土壤可不分离），利用钼—苯羟乙酸—氯酸盐—硫酸体系的极谱催化波测定。

18.4.2 适用范围 本方法适用于各类土壤中有效钼含量的测定。

18.4.3 主要仪器设备

18.4.3.1 示波极谱仪。

18.4.3.2 往复式或旋转式振荡机，满足 $180\text{r} \cdot \text{min}^{-1} \pm 20\text{r} \cdot \text{min}^{-1}$ 的振荡频率或达到相同效果。

18.4.3.3 带盖塑料瓶（200mL）。

18.4.4 试剂

18.4.4.1 草酸—草酸铵浸提剂：称取 24.9g 草酸铵 $[(\text{NH}_4)_2\text{C}_2\text{O}_4 \cdot \text{H}_2\text{O}]$ 与 12.6g 草酸 $(\text{H}_2\text{C}_2\text{O}_4 \cdot 2\text{H}_2\text{O})$ 溶于水，定容至 1L。酸度为 pH3.3，必要时定容前用 pH 计校准。

18.4.4.2 苯羟乙酸（苦杏仁酸）溶液 $\{\rho[\text{C}_6\text{H}_5\text{CH}(\text{OH})\text{COOH}] = 100\text{g} \cdot \text{L}^{-1}\}$ ：称取 10.00g 苯羟乙酸溶于水中，稀释至 100mL。

18.4.4.3 氯酸钾溶液 $[\rho(\text{KClO}_3) = 67\text{g} \cdot \text{L}^{-1}]$ ：称取 6.70g 氯酸钾溶于水中，稀释至 100mL。

18.4.4.4 硫酸溶液 $[c(\frac{1}{2}\text{H}_2\text{SO}_4) = 12.5\text{mol} \cdot \text{L}^{-1}]$ ：量取 347.2mL 浓硫酸缓缓倒入水中，冷却后，稀释至 1000mL。

18.4.4.5 氢氧化钠溶液 $[\rho(\text{NaOH}) = 400\text{g} \cdot \text{L}^{-1}]$ ：称取 40.0g 氢氧化钠溶于水中，稀释至 100mL。

18.4.4.6 酚酞溶液：称取 0.5g 酚酞指示剂溶于 90mL 95% 的乙醇中，加水至 100mL。

18.4.4.7 盐酸溶液（1：2）。

18.4.4.8 钼标准贮备液 $[\rho(\text{Mo}) = 100\mu\text{g} \cdot \text{mL}^{-1}]$ ：称取 0.2522g 钼酸钠 $(\text{Na}_2\text{MoO}_4 \cdot 2\text{H}_2\text{O})$ 溶于水中，定容至 1000mL。

18.4.4.9 钼标准溶液 $[\rho(\text{Mo}) = 1\mu\text{g} \cdot \text{mL}^{-1}]$ 吸取 10.00mL 钼标准贮备液用水定容至 1000mL，即为 $1\mu\text{g} \cdot \text{mL}^{-1}$ 钼标准溶液。

18.4.5 分析步骤 称取过 2mm 孔径筛的风干试样 5.00g 于 200mL 塑料瓶中，加入 50mL 草酸—草酸铵浸提剂，盖严后摇匀，在 $20 \sim 25^\circ\text{C}$ 的条件下，于振荡器上以 $180\text{r} \cdot \text{min}^{-1} \pm 20\text{r} \cdot \text{min}^{-1}$ 的频率振荡 30min 后放置过夜。将上述滤液干过滤后为待测液。

吸取滤液 25.00mL 于 50mL 高型烧杯中，在电热板上低温蒸干。移入高温炉中于 450°C 灼烧 4h，破坏草酸盐。冷却后用 2mL 1：2 盐酸溶液溶解残渣，加 4mL $12.5\text{mol} \cdot \text{L}^{-1}$ 硫酸溶液在电热板上加热至冒烟，赶尽 Cl^- 。取下冷却至室温，用少许水冲洗杯壁，低温加热使盐类溶解，加酚酞指示剂 1 滴，以 $400\text{g} \cdot \text{L}^{-1}$ 氢氧化钠中和至溶液出现红色，移入

25mL 比色管中，定容，盖塞摇匀，放置澄清。取上层清液 5.00mL 于 25mL 小烧杯中，加 0.5mL $12.5\text{mol} \cdot \text{L}^{-1}$ 硫酸溶液，1mL $100\text{g} \cdot \text{L}^{-1}$ 苯羟乙酸溶液，6mL $67\text{g} \cdot \text{L}^{-1}$ 氯酸钾溶液，摇匀，放置 20min，在示波极谱仪从 -0.1V 开始记录钼的极谱波峰电流值（格或微安），并记录电流倍率。同时做空白试验。以扣除空白的极谱波峰电流值查校准曲线或计算回归方程得到测定液的含钼量 (m_1)。

校准曲线的绘制：分别吸取 $1\mu\text{g} \cdot \text{mL}^{-1}$ 钼标准工作液 0.00, 0.10, 0.20, 0.40, 0.60, 0.80, 1.00mL 于 50mL 烧杯中，加 25.00mL 浸提液，在电热板上蒸干，放入高温电炉中于 450°C 灼烧，以下操作同试样分析。此时，标准系列中钼含量分别为：0.00、0.10、0.20、0.40、0.60、0.80、1.00 μg ，以测得的峰电流（扣除标准系列溶液的零浓度峰电流值）和相应的标准液含钼量绘制校准曲线或计算回归方程。

18.4.6 结果计算

$$\text{有效钼 (Mo), } \text{mg} \cdot \text{kg}^{-1} = \frac{m_1 \cdot D}{m \times 10^3} \times 1\,000$$

式中： m_1 ——查校准曲线或求回归方程而得测定液含钼量， μg ；

D ——分取倍数， $\frac{50}{25} \times \frac{25}{5}$ ；

10^3 和 1 000 ——分别将 μg 换算成 mg 和将 g 换算为 kg；

m ——风干试样质量，g。

平行测定结果用算术平均值表示，保留小数点后两位。

18.4.7 精密度 平行测定结果允许相对相差 $\leq 15\%$ 。

18.4.8 注释

①石灰性土壤可不分离铁、锰。吸 5.00mL 滤液于 25mL 烧杯中，经蒸干并高温灼烧后，直接加 0.5mL $12.5\text{mol} \cdot \text{L}^{-1}$ 硫酸，加蒸馏水 5mL 低温加热溶解，冷却，加 1mL $100\text{g} \cdot \text{L}^{-1}$ 苯羟乙酸，6mL $67\text{g} \cdot \text{L}^{-1}$ 氯酸钾，摇匀，放置 20min，在示波极谱仪上测定，并做相应的校准曲线和空白试验。

②所用试剂须无钼。

③溶液在蒸干过程中，要防止溅出，浓度越高溅出的危险越大，因此蒸干过程中电热板温度不宜太高，并逐步降低温度直至关闭，利用余热将液体蒸干。放入高温电炉之前，残渣必须完全蒸干，否则在残渣灼烧时有溅出的可能。

④温度对钼的催化电流影响较大，温度系数为 $4.4\%/度$ ，因此，校准曲线和样品测定应在同一温度条件下进行，最好保持测定温度在 25°C 左右。

⑤可用 HNO_3 — HClO_4 作氧化剂，取代 450°C 高温灼烧法来破坏草酸盐，而且破坏草酸盐和消除铁的干扰可一次完成。因不需转移、分取等操作，既加快了分析速度，又可提高分析结果的精密度和准确度。方法：吸取 1mL 滤液于 25mL 烧杯中，低温蒸干后，往蒸干的残渣中加入 10 滴浓硝酸和 2 滴高氯酸，在电热板上高温蒸发，使试液在 1~2min 左右沸腾，蒸干且烟冒尽后，再向蒸干的残渣中加入 5 滴 1:1 盐酸溶液，低温蒸至湿盐状，取下冷却后，依次加入 1mL $2.5\text{mol} \cdot \text{L}^{-1}$ 硫酸溶液、1mL $0.5\text{mol} \cdot \text{L}^{-1}$ 苯羟乙酸溶液，8mL $67\text{g} \cdot \text{L}^{-1}$ 氯酸钾溶液于极谱仪上测定。

第十九章 土壤不同形态铁的测定

19.1 游离铁 (Fed) 的测定 (DCB 法)

19.1.1 方法提要 用连二亚硫酸钠—柠檬酸钠—重碳酸钠溶液把土壤 (或黏粒) 中的游离铁分离后, 经还原, 以邻菲罗啉比色法测定铁。

19.1.2 适用范围 本方法适用于各类土壤中游离铁的分离和测定。

19.1.3 主要仪器设备

19.1.3.1 离心机。

19.1.3.2 离心管: 50mL。

19.1.3.3 分光光度计。

19.1.4 试剂

19.1.4.1 连二亚硫酸钠。

19.1.4.2 柠檬酸钠溶液 [$c(\text{Na}_3\text{C}_6\text{H}_5\text{O}_7 \cdot 2\text{H}_2\text{O}) = 0.3\text{mol} \cdot \text{L}^{-1}$]: 称取柠檬酸钠 ($\text{Na}_3\text{C}_6\text{H}_5\text{O}_7 \cdot 2\text{H}_2\text{O}$) 88.23g, 溶于水中, 定容至 1L。

19.1.4.3 碳酸氢钠溶液 [$c(\text{NaHCO}_3) = 1\text{mol} \cdot \text{L}^{-1}$]: 称取碳酸氢钠 84g, 溶于水中, 定容至 1L。

19.1.4.4 氯化钠溶液 [$c(\text{NaCl}) = 1\text{mol} \cdot \text{L}^{-1}$]: 称取氯化钠 58.4g, 溶于水并定容至 1L。

19.1.4.5 饱和氯化钠溶液: 在 20℃ 时, 1L 水中大约溶解 360.0g 氯化钠。

19.1.4.6 盐酸羟胺溶液 [$\rho(\text{HONH}_2\text{Cl}) = 100\text{g} \cdot \text{L}^{-1}$]: 称取 10.0g 盐酸羟胺, 溶于水并定容至 100mL。

19.1.4.7 乙酸钠溶液 [$\rho(\text{CH}_3\text{COONa} \cdot 3\text{H}_2\text{O}) = 100\text{g} \cdot \text{L}^{-1}$]: 称取 10g 乙酸钠 ($\text{CH}_3\text{COONa} \cdot 3\text{H}_2\text{O}$), 溶于水并定容至 100mL。

19.1.4.8 邻菲罗啉溶液 ($1\text{g} \cdot \text{L}^{-1}$): 称取 1.00g 邻菲罗啉, 加 800mL 水和 5mL $0.1\text{mol} \cdot \text{L}^{-1}$ 盐酸, 加热溶解, 冷却后定容至 1L。

19.1.4.9 铁标准溶液 [$\rho(\text{Fe}) = 25\text{mg} \cdot \text{mL}^{-1}$]: 称取硫酸亚铁铵 [$(\text{NH}_4)_2\text{Fe}(\text{SO}_4)_2 \cdot 6\text{H}_2\text{O}$] 0.7021g, 溶于 800mL 水中, 加浓硫酸 (化学纯) 5mL, 用水定容至 1L, 即为 $100\mu\text{g} \cdot \text{mL}^{-1}$ 铁标准贮备液。用时将此液稀释成 $25\mu\text{g} \cdot \text{mL}^{-1}$ 铁标准溶液。

19.1.5 分析步骤 称取通过 0.25mm 孔径筛的风干试样 0.5g (精确至 0.0001g), 置于 50mL 离心管中, 加 $0.3\text{mol} \cdot \text{L}^{-1}$ 柠檬酸钠溶液 20mL、 $1\text{mol} \cdot \text{L}^{-1}$ 碳酸氢钠溶液 2.5mL, 放入预先加热至 90~95℃ 的水浴中, 待离心管内溶液温度上升至 80℃ 时, 用角

匙加固体连二亚硫酸钠约 0.5g, 不断搅拌 15min, 取出, 趁热加饱和氯化钠溶液 1mL 冲洗玻棒, 冷却后 (可用冷水浴快速冷却), 离心分离 5min ($3\ 800\sim 4\ 000\text{r}\cdot\text{min}^{-1}$), 清液倒入 250mL 容量瓶中, 如此重复 1~2 次。然后向离心管中加 2mL $1\text{mol}\cdot\text{L}^{-1}$ 氯化钠溶液, 用淀帚将管底残渣捣碎, 搅匀, 再用 8mL $1\text{mol}\cdot\text{L}^{-1}$ 氯化钠溶液冲净淀帚, 离心后清液并入容量瓶中, 如此重复 2~3 次, 用水定容, 供测铁用。离心管中的残渣此时呈现白色或浅灰色, 根据需要保留或弃去。

吸取待测液 5.00mL (含 Fe 0.03~0.2mg, 含量高时可吸待测液 2.50mL, 加 2.50mL 空白试剂稀释) 于 50mL 容量瓶中。加 $100\text{g}\cdot\text{L}^{-1}$ 盐酸羟胺溶液 1mL, 摇匀, 放置数分钟使高铁全部还原为高铁。再加 $100\text{g}\cdot\text{L}^{-1}$ 乙酸钠溶液 5mL 使溶液 pH 为 3~6。而后加 $1\text{g}\cdot\text{L}^{-1}$ 邻菲罗啉溶液 5mL, 混匀, 用水定容。放置 24h 显色, 在分光光度计上 520nm 波长处, 用光径 1cm 比色皿比色。同时做试剂空白试验。

校准曲线的绘制: 分别吸取 $25\mu\text{g}\cdot\text{mL}^{-1}$ 铁标准溶液 0, 1.00, 2.00, 4.00, 6.00, 8.00mL 于 50mL 容量瓶中, 与待测液同样处理显色, 即为 0.0, 0.5, 1.0, 2.0, 3.0, $4.0\mu\text{g}\cdot\text{mL}^{-1}$ 铁标准系列溶液。将此标准系列与样品待测液同条件比色, 建立回归方程或绘制校准曲线。

19.1.6 结果计算

$$\text{游离铁 (Fe}_2\text{O}_3\text{), g}\cdot\text{kg}^{-1} = \frac{\rho \times 50 \times D \times 1.43}{m \times 10^6} \times 1\ 000$$

式中: ρ ——从铁校准曲线上查得显色液的质量浓度, $\mu\text{g}\cdot\text{mL}^{-1}$;

50 ——显色液体积, mL;

D ——分取倍数, 250/5;

m ——试样质量, g;

10^6 ——将 μg 换算成 g;

1.43 ——由铁换算成三氧化二铁的常数。

平行测定结果以算术平均值表示, 保留两位小数。

19.1.7 精密度 平行测定结果允许相对相差 $\leq 10\%$ 。

19.1.8 注释

①显色时加试剂顺序不能颠倒, 分离时严格掌握水浴温度 (离心管内温度控制在 80°C) 并不断搅拌 15min, 以促使提取完全。

②关于显色时间, 溶液浓度低于 $1\text{mg}\cdot\text{L}^{-1}$ 时, 经 1.5h 显色已稳定, 但 $>1\text{mg}\cdot\text{L}^{-1}$ 则要在 20h 左右才稳定, 因此采用显色 24h 后进行比色。

③连二亚硫酸钠的用量在一定范围内, 不影响铁的溶出量, 所以用角匙估计加入。

④本提取液中的铁也可在原子吸收分光光度计上进行测定, 但要控制钠的含量。

⑤土壤中不属于层状硅酸盐组成部分的其他形态的铁, 统称为游离铁 (Fed), 主要是氧化铁及其水合物。土壤 (或黏粒) 中游离铁占全铁 (FeT) 的百分比称为铁的游离度

$\left(\frac{\text{Fed}}{\text{FeT}} \times 100\right)$, 它反映成土过程的特点, 常用作风化度的指标之一。

19.2 无定形铁 (Fe_{ox}) 的测定 (Tamm 氏法)

19.2.1 方法提要 用草酸—草酸铵溶液振荡提取土壤中无定形铁, 经还原, 用邻菲罗啉比色法进行测定。

19.2.2 适用范围 本方法适用于各类土壤中无定形铁的分离和测定。

19.2.3 主要仪器设备

19.2.3.1 分光光度计。

19.2.3.2 振荡机。

19.2.4 试剂

19.2.4.1 酸性草酸—草酸铵溶液: 称取草酸 (H₂C₂O₄ · 2H₂O) 12.6g 和草酸铵 [(NH₄)₂C₂O₄ · H₂O] 24.87g 溶解于 800mL 水中, 用稀草酸和氨水调节至 pH3.2, 定容至 1L。

19.2.4.2 其余试剂同 19.1.4。

19.2.5 分析步骤 称取通过 0.25mm 孔径筛的风干试样 1g (精确至 0.000 1g), 置于 100mL 塑料瓶 (或带盖离心管) 中, 按土液比 1:50 加入草酸—草酸铵溶液 50mL, 盖严内外塞子, 横放于振荡机中于 25℃ ± 1℃ 遮光振荡 4h, 立即用定性滤纸过滤 (注意从溶液加入到过滤, 整个过程应连续进行, 不要间歇) 或立即离心分离 5min。将清液收入小烧杯中。

吸取滤液 2mL (多数土壤的 2mL 提取液中含铁在 0.06~0.2mg 之间, 适合于邻菲罗啉显色范围, 如含量高, 可吸取 1mL 待测液加 1mL 草酸—草酸铵溶液稀释) 于 50mL 容量瓶中, 加 100g · L⁻¹ 盐酸羟胺溶液 1mL, 摇匀, 并放置数分钟, 使高价铁全被还原, 再加 100g · L⁻¹ 乙酸钠溶液 5mL, 使溶液 pH 在 3~6 之间。加 1g · L⁻¹ 邻菲罗啉溶液 5mL, 混匀, 用水定容。放置 24h 使其充分显色, 同时做空白试验。在分光光度计上波长 520nm 处, 用光径 1cm 比色皿比色, 读取吸光度。

校准曲线的绘制: 分别吸取 25μg · mL⁻¹ 铁标准溶液 (19.1.4) 0.00, 1.00, 2.00, 4.00, 6.00, 8.00mL 于 50mL 容量瓶中, 与待测液同样处理显色, 定容, 即为 0, 0.5, 1.0, 2.0, 3.0, 4.0μg · mL⁻¹ 铁标准系列溶液。与样品待测液同条件比色测定, 建立回归方程或绘制校准曲线。

19.2.6 结果计算

$$\text{无定形铁 (Fe}_2\text{O}_3\text{), g} \cdot \text{kg}^{-1} = \frac{\rho \times 50 \times D \times 1.43}{m \times 10^6} \times 1000$$

式中: ρ ——由回归方程计算或从校准曲线上查得显色液中铁的质量浓度, μg · mL⁻¹;

50 ——显色液体积, mL;

D ——分取倍数, 50/2;

m ——试样质量, g;

1.43 ——由铁换算成三氧化二铁的常数;

10⁶ ——将 μg 换算成 g。

平行测定结果，以算术平均值表示，保留两位小数。

19.2.7 精密度 平行测定结果允许相对相差 $\leq 10\%$ 。

19.2.8 注释

①严格控制温度及吸取时间，由于静置浸提也会将部分无定形铁提取出来，所以从加液开始倒计时振荡的时间不要超过 0.5h，否则结果偏高。

②振荡时塑料瓶以横放为宜，可加大振幅，竖放因泥土嵌在瓶底凹陷处而使提取不完全。

③提取时应遮光进行，以防止光化学还原作用的影响，增加晶质氧化铁在草酸铵溶液中的溶解度。

④由于草酸盐会减缓二价铁与邻菲罗啉的络合速度，使显色缓慢，故以放置 24h 后比色为佳。

⑤游离氧化铁减去无定形氧化铁 (Fe_{ox}) 的差值，可作为晶质氧化铁，晶质氧化铁与无定形氧化铁的比值称为晶胶率 $\left(\frac{Fe_d - Fe_{ox}}{Fe_{ox}} \times 100\right)$ 。晶质氧化铁与游离氧化铁之比值 $\left(\frac{Fe_d - Fe_{ox}}{Fe_d} \times 100\right)$ 称为铁的晶化度。无定形氧化铁与游离氧化铁的比值，则称为氧化铁的活化度 $\left(\frac{Fe_{ox}}{Fe_d} \times 100\right)$ 。

⑥本提取液中的铁也可用原子吸收分光光度法测定。

19.3 络合态铁 (FeP) 的测定 (碱性焦磷酸钠浸提—比色法)

19.3.1 方法提要 用碱性焦磷酸钠在 pH8.5 条件下，提取土壤中的络合态铁，然后用邻菲罗啉比色法进行测定。

19.3.2 适用范围 本方法适用于各类土壤中络合态铁的分选和测定。

19.3.3 主要仪器设备

19.3.3.1 分光光度计。

19.3.3.2 振荡机。

19.3.3.3 离心机。

19.3.4 试剂

19.3.4.1 焦磷酸钠溶液 [$c(Na_4P_2O_7 \cdot 10H_2O) = 0.1mol \cdot L^{-1}$]：称取焦磷酸钠 ($Na_4P_2O_7 \cdot 10H_2O$) 44.6，溶于 $40g \cdot L^{-1}$ 硫酸钠溶液并定容至 1L。用 10% 氢氧化钠和 1:4 磷酸调节溶液 pH 至 8.5，溶液应随配随用。

19.3.4.2 硫酸钠溶液 [$\rho(Na_2SO_4 \cdot 10H_2O) = 40g \cdot L^{-1}$]：称取硫酸钠 ($Na_2SO_4 \cdot 10H_2O$) 40.0g 溶于水中，稀至 1L。

19.3.4.3 其余同 19.1.4。

19.3.5 分析步骤 称取通过 0.25mm 孔径筛的风干试样 2g (精确至 0.000 1g)，置于 100mL 带盖离心管中，加入 $0.1mol \cdot L^{-1}$ 焦磷酸钠溶液 50mL，盖严塞子，横放于振荡机中，于 $25^\circ C \pm 1^\circ C$ 恒温下连续振荡 2h，立即用离心机 ($2500r \cdot min^{-1}$) 离心 5min，清

液倒入干燥的三角瓶中待测。

吸取待测液 5.00mL 于 50mL 容量瓶中，加 $100\text{g} \cdot \text{L}^{-1}$ 盐酸羟胺溶液 1mL，摇动数分钟，再加 $100\text{g} \cdot \text{L}^{-1}$ 乙酸钠溶液 5mL、 $1\text{g} \cdot \text{L}^{-1}$ 邻菲罗啉溶液 5mL，混匀，用水定容。放置 24h 后，在分光光度计上用 520nm 波长、光径 2cm 比色皿比色。

校准曲线的绘制：吸取 $25\mu\text{g} \cdot \text{mL}^{-1}$ 铁标准溶液 (19.1.4) 0, 0.50, 1.00, 1.50, 2.00, 3.00, 4.00mL 于 50mL 容量瓶中，加 $0.1\text{mol} \cdot \text{L}^{-1}$ 焦磷酸钠溶液 5mL，然后与待测液同条件显色，定容，即为 0, 0.25, 0.5, 0.75, 1.0, 1.5, $2.0\mu\text{g} \cdot \text{mL}^{-1}$ 铁标准系列溶液。放置 24h，与待测液同条件比色，建立回归方程或绘制校准曲线。

19.3.6 结果计算

$$\text{络合态铁 (Fe}_2\text{O}_3), \text{g} \cdot \text{kg}^{-1} = \frac{\rho \times 50 \times D \times 1.43}{m \times 10^6} \times 1\,000$$

式中： ρ ——从校准曲线上查得显色液中铁的质量浓度， $\mu\text{g} \cdot \text{mL}^{-1}$ ；

50——显色液体积，mL；

D ——分取倍数，50/5；

m ——试样质量，g；

1.43——由铁换算成三氧化二铁的常数；

10^6 ——将 μg 换算成 g。

平行测定结果以算术平均值表示，保留两位小数。

19.3.7 精密度 平行测定结果允许相对相差 $\leq 10\%$ 。

19.3.8 注释

①温度对测定结果影响很大，所以必须在 $25^\circ\text{C} \pm 1^\circ\text{C}$ 恒温室中进行。

②由于络合铁含量不高，所以用光径 2cm 的比色皿为宜，使消光值读数在 0.1~0.6 范围内。

③为避免黏粒中铁进入提取液，加硫酸钠絮凝。

④提取液应是新制备的，因为室温下焦磷酸钠会很快断裂为正磷酸盐，络合铁提取量会降低，因此溶液制备后的保存时间不应超过 2d。

⑤提取液中常因有机质的进入而使溶液带有不同程度的黄棕色。当土壤有机质 $< 30\text{g} \cdot \text{kg}^{-1}$ 时，由于显色前需要有一定比例的稀释，可不致妨碍比色测定。土壤有机质含量高时，用 H_2SO_4 和 KMnO_4 冷消化能得到比较满意的结果。

⑥在焦磷酸钠溶液中，邻菲罗啉显色缓慢，通常要放置 24h 才能显色完全。

⑦络合态氧化铁与游离态氧化铁的比值 $\left(\frac{\text{Fep}}{\text{Fed}}\right) \times 100$ 称为铁的络合度。

19.4 土壤全铁 (FeT) 的测定

按 16.4 土壤矿物全量分析中铁的测定方法测定。

第二十章 土壤有效硫和有效硅的测定

20.1 土壤有效硫的测定（磷酸盐—乙酸或氯化钙提取—硫酸钡比浊法）

20.1.1 方法提要 酸性土壤用磷酸盐—乙酸溶液浸提，石灰性土壤用氯化钙溶液浸提，浸出液中的少量有机质用过氧化氢消除，浸出的 SO_4^{2-} 用硫酸钡比浊法测定。

20.1.2 适用范围 本方法适用于各类土壤中有效硫含量的测定。

20.1.3 主要仪器和设备

20.1.3.1 往复式（或旋转式）振荡机，满足 $180\text{r} \cdot \text{min}^{-1} \pm 20\text{r} \cdot \text{min}^{-1}$ 的振荡频率或达到相同效果。

20.1.3.2 电热板或砂浴。

20.1.3.3 分光光度计。

20.1.3.4 电磁搅拌器。

20.1.3.5 塑料瓶，200mL。

20.1.4 试剂

20.1.4.1 氯化钡晶粒：将氯化钡 ($\text{BaCl}_2 \cdot 2\text{H}_2\text{O}$) 研细，通过 0.5mm 孔径筛。

20.1.4.2 过氧化氢 [$\omega(\text{H}_2\text{O}_2) = 30\%$]。

20.1.4.3 乙酸溶液 [$c(\text{CH}_3\text{COOH}) = 2\text{mol} \cdot \text{L}^{-1}$]：量取 118mL 冰醋酸用水定容至 1L。

20.1.4.4 磷酸盐—乙酸浸提剂：称取 2.04g 磷酸二氢钙 [$\text{Ca}(\text{H}_2\text{PO}_4)_2 \cdot \text{H}_2\text{O}$] 溶于 1L $2\text{mol} \cdot \text{L}^{-1}$ 乙酸溶液中。

20.1.4.5 氯化钙浸提剂（用于石灰性土壤）：称取氯化钙 (CaCl_2) 1.50g 溶于水，稀释至 1L。

20.1.4.6 盐酸溶液 (1:4)。

20.1.4.7 阿拉伯胶溶液 ($2.5\text{g} \cdot \text{L}^{-1}$)：称取 0.25g 阿拉伯胶溶于 100mL 水中，必要时过滤。

20.1.4.8 硫标准贮备液 [$\rho(\text{S}) = 100\mu\text{g} \cdot \text{mL}^{-1}$]：称取 0.5436g 硫酸钾 (K_2SO_4 ，优级纯) 溶于水，用水稀释至 1L。

20.1.4.9 硫标准溶液 [$\rho(\text{S}) = 10\mu\text{g} \cdot \text{mL}^{-1}$]：吸取 10.00mL 硫标准贮备溶液于 100mL 容量瓶中，用水稀释至刻度，摇匀。

20.1.5 分析步骤 称取通过 2mm 孔径筛的风干试样 10.00g 于 200mL 塑料瓶中，加磷

酸盐—乙酸浸提剂（中性和酸性土壤）或氯化钙浸提剂（石灰性土壤）50.00mL，盖紧瓶盖，摇匀，在20~25℃下，于振荡器上振荡1h（振荡频率 $180\text{r} \cdot \text{min}^{-1} \pm 20\text{r} \cdot \text{min}^{-1}$ ），干过滤。

吸取25.00mL滤液于100mL三角瓶中，在电热板或砂浴上加热，加3~5滴过氧化氢氧化有机物。待有机物分解完全后，继续煮沸，除尽过剩的过氧化氢。加入1mL（1:4）盐酸溶液，得到清亮的溶液。将溶液无损移入25mL具塞比色管中，加2mL阿拉伯胶水溶液，用水稀释至刻度，摇匀后转入150mL烧杯中，加1.0g氯化钡晶粒，用电磁搅拌器搅拌1min。在5~30min内在分光光度计上波长440nm处，用3cm光径比色皿比浊，读取吸光度。同时做空白试验。以扣除空白后的吸光值查校准曲线或求回归方程得到测定液中硫的质量浓度（ ρ ）。

校准曲线的绘制：分别吸取 $10\mu\text{g} \cdot \text{mL}^{-1}$ 硫标准溶液0、1.00、3.00、5.00、8.00、10.00、12.00mL于25mL比色管中，加1mL（1:4）盐酸溶液和2mL阿拉伯胶水溶液，用水稀释至刻度，摇匀，即为含硫（S）0.00、0.40、1.20、2.00、3.20、4.00、4.80 $\mu\text{g} \cdot \text{mL}^{-1}$ 标准系列溶液。将溶液转入150mL烧杯中，同样品测定操作步骤，用标准系列溶液的零浓度调节仪器零点，与试样溶液同条件比浊测定，读取吸光度。绘制校准曲线或求回归方程。

20.1.6 结果计算

$$\text{有效硫 (S), } \text{mg} \cdot \text{kg}^{-1} = \frac{\rho \cdot V \cdot D}{m \times 10^3} \times 1000$$

式中： ρ ——查校准曲线或求回归方程而得测定液中硫（S）的质量浓度， $\mu\text{g} \cdot \text{mL}^{-1}$ ；

V ——测定溶液体积，25mL；

D ——分取倍数， $50/25=2$ ；

10^3 和1000——分别将 μg 换算成mg和将g换算为kg；

m ——风干试样质量，g。

平行测定结果以算术平均值表示，保留两位小数。

20.1.7 精密度 平行测定结果允许相对相差 $\leq 10\%$ 。

20.1.8 注释

①石灰性土壤用氯化钙溶液浸提时，其土液比、振荡时间、浸提温度及其他操作与磷酸盐—乙酸提取一样。

②校准曲线在浓度低的一端不成直线。为了提高测定的可靠性，可在样品溶液和标准系列中都添加等量的 SO_4^{2-} —S，使浓度提高 $1\mu\text{g} \cdot \text{mL}^{-1}$ 硫（S）（加入2.5mL $10\mu\text{g} \cdot \text{mL}^{-1}$ 硫标准溶液）。

20.2 土壤有效硅的测定

A. 柠檬酸浸提—硅钼蓝比色法

20.2.1 方法提要 土壤中有效硅以 $0.025\text{mol} \cdot \text{L}^{-1}$ 柠檬酸浸提，浸提出的硅酸在一定的酸度条件下可与钼试剂反应生成硅钼酸，用草酸等掩蔽剂去除磷的干扰后，硅钼酸可被抗坏血酸等还原剂还原成硅钼蓝，在一定浓度范围内，蓝色深浅与硅含量成正比，可进

行比色测定。

20.2.2 适用范围 本方法适用于酸性、中性和微碱性土壤中有效硅的测定。

20.2.3 主要仪器设备

20.2.3.1 分光光度计。

20.2.3.2 恒温往复式（或旋转式）振荡机，满足 $180\text{r} \cdot \text{min}^{-1} \pm 20\text{r} \cdot \text{min}^{-1}$ 的振荡频率或达到相同效果。

20.2.4 试剂

20.2.4.1 无水碳酸钠 (Na_2CO_3)。

20.2.4.2 柠檬酸溶液 [$c(\text{C}_6\text{H}_8\text{O}_7) = 0.025\text{mol} \cdot \text{L}^{-1}$]：称取 5.25g 柠檬酸 ($\text{C}_6\text{H}_8\text{O}_7 \cdot \text{H}_2\text{O}$) 溶于水中，稀释至 1L。

20.2.4.3 硫酸溶液 [$c(\frac{1}{2}\text{H}_2\text{SO}_4) = 0.6\text{mol} \cdot \text{L}^{-1}$]：吸取 16.6mL 浓硫酸，缓缓加入到 800mL 水中，冷却后稀释至 1L。

20.2.4.4 硫酸溶液 [$c(\frac{1}{2}\text{H}_2\text{SO}_4) = 6\text{mol} \cdot \text{L}^{-1}$]：量取 166mL 浓硫酸，缓缓加入到 800mL 水中，冷却后稀释至 1L。

20.2.4.5 钼酸铵溶液 [$\rho[(\text{NH}_4)_6\text{Mo}_7\text{O}_{24} \cdot 4\text{H}_2\text{O}] = 50\text{g} \cdot \text{L}^{-1}$]：称取 50.00g 钼酸铵溶于水中，稀释至 1L。

20.2.4.6 草酸溶液 [$\rho(\text{H}_2\text{C}_2\text{O}_4 \cdot 2\text{H}_2\text{O}) = 50\text{g} \cdot \text{L}^{-1}$]：称取 50.00g 草酸溶于水中，稀释至 1L。

20.2.4.7 抗坏血酸溶液 [$\rho(\text{C}_6\text{H}_8\text{O}_6) = 15\text{g} \cdot \text{L}^{-1}$]：称取 1.50g 抗坏血酸（左旋， $\text{C}_6\text{H}_8\text{O}_6$ ），用 [$c(\frac{1}{2}\text{H}_2\text{SO}_4) = 6\text{mol} \cdot \text{L}^{-1}$] 硫酸溶液溶解并稀释至 100mL。此液需随用随配。

20.2.4.8 硅标准储备溶液 [$\rho(\text{Si}) = 500\mu\text{g} \cdot \text{mL}^{-1}$]：称取经 920°C 灼烧过的二氧化硅 (SiO_2 ，优级纯) 0.5347g，放入铂坩埚中，另取 4g 无水碳酸钠于一干净容器中，将 $\frac{3}{4}$ 的碳酸钠加入铂坩埚内，以细圆头玻璃棒（以防玻璃棒划伤坩埚）小心搅拌均匀，再用剩余的碳酸钠擦洗玻璃棒并无损移入坩埚中覆盖在混合物表面。在 920°C 高温电炉中熔融 30min，取出稍冷，熔块用热水溶解，洗入 500mL 容量瓶中，定容后立即倒入塑料瓶中存放。

20.2.4.9 硅 (Si) 标准溶液 [$\rho(\text{Si}) = 25\mu\text{g} \cdot \text{mL}^{-1}$]：吸取硅标准储备溶液 5.00mL 于 100mL 容量瓶中，定容后摇匀，于塑料瓶中保存。

20.2.5 分析步骤 称取过 2mm 孔径筛的风干试样 5.00g 于 200mL 塑料瓶中，加入 50.0mL $0.025\text{mol} \cdot \text{L}^{-1}$ 柠檬酸溶液，塞好瓶盖，摇匀，在 $25 \sim 30^\circ\text{C}$ 的条件下，以 $180\text{r} \cdot \text{min}^{-1} \pm 20\text{r} \cdot \text{min}^{-1}$ 的频率连续振荡 2h，取出后迅速干过滤于 100mL 塑料器皿中，弃去最初几毫升滤液后，保留滤液待测定用。

吸取上述滤液 1.00~5.00mL（使含硅在 $10 \sim 125\mu\text{g}$ 范围内）于 50mL 容量瓶中，用水稀释至 20mL 左右，加入 5mL [$c(\frac{1}{2}\text{H}_2\text{SO}_4) = 0.6\text{mol} \cdot \text{L}^{-1}$] 硫酸溶液，在 $30 \sim$

35℃下放置 15min, 加 5mL 50g · L⁻¹ 钼酸铵溶液, 摇匀后放置 5min, 再加入 5mL 50g · L⁻¹ 草酸溶液和 5mL 15g · L⁻¹ 抗坏血酸溶液, 用水定容, 摇匀后放置 20min, 1.5h 内在分光光度计上 700nm 波长处用 1cm 光径比色皿比色测定。同时做空白试验。以扣除空白后的吸光值查校准曲线或求回归方程得到测定液中硅的质量浓度 (ρ)。

校准曲线的绘制: 在试液测定的同时, 分别吸取硅标准溶液 0.0、0.5、1.00、2.00、3.00、4.00、5.00mL 于 50mL 容量瓶中, 用水稀释至 20mL 左右, 同样品测试显色、定容。此标准溶液硅的浓度分别为 0.00、0.25、0.50、1.00、1.50、2.00、2.50 $\mu\text{g} \cdot \text{mL}^{-1}$ 。摇匀后放置 20min, 1.5h 内在分光光度计上, 用标准系列溶液的零浓度调节仪器零点进行比色, 绘制工作曲线或求回归方程。

20.2.6 结果计算

$$\text{有效硅 (Si), } \text{mg} \cdot \text{kg}^{-1} = \frac{\rho \cdot V \cdot D}{m \times 10^3} \times 1000$$

式中: ρ ——查校准曲线或求回归方程而得测定液中硅的质量浓度, $\mu\text{g} \cdot \text{mL}^{-1}$;

V ——测定时定容体积, 50mL;

D ——分取倍数, 加入浸提剂体积/浸提液吸取体积, 50/ (1~5);

10^3 和 1000 ——分别将 μg 换算成 mg 和将 g 换算为 kg;

m ——风干试样质量, g。

平行结果用算术平均值表示, 保留两位小数。

20.2.7 精密度 平行测定结果允许相对相差 $\leq 10\%$ 。

不同实验室测定结果允许相对相差 $\leq 15\%$ 。

20.2.8 注释

①酸度对硅钼黄和硅钼蓝的生成和稳定时间有很大影响, 因此要严格控制酸度。

②不同浸提剂浸出土壤有效硅的差别较大。对于我国南方水稻土来说, 用 pH4.0 乙酸缓冲液浸提, 浸出量多为 30~300 $\text{mg} \cdot \text{kg}^{-1}$ 二氧化硅, 用 0.025 $\text{mol} \cdot \text{L}^{-1}$ 柠檬酸浸提一般可浸提出 80~500 $\text{mg} \cdot \text{kg}^{-1}$ 。

③生成的硅钼黄的稳定时间受温度影响很大, 因此从加入钼酸铵溶液到加入草酸溶液之间的时间间距应视温度而定。为了保证结果重现性好, 统一规定: 在加入 [$c(\frac{1}{2}\text{H}_2\text{SO}_4) = 0.6\text{mol} \cdot \text{L}^{-1}$] 硫酸溶液后于 30~35℃ 保温 15min, 加入钼酸铵溶液后, 摇匀放置 5min。

B. 乙酸缓冲液浸提—硅钼蓝比色法

20.2.9 方法提要 经 pH4.0 乙酸—乙酸钠缓冲液浸提出的硅酸, 在一定的酸度条件下可与钼试剂反应生成硅钼酸, 用草酸等掩蔽剂去除磷的干扰后, 硅钼酸可被抗坏血酸等还原剂还原成硅钼蓝, 在一定浓度范围内, 蓝色深浅与硅含量成正比, 可进行比色测定。

20.2.10 适用范围 本方法适用于水稻土有效硅的测定, 其他中性、酸性及微碱性

土壤也可参照使用。

20.2.11 主要仪器设备

20.2.11.1 分光光度计。

20.2.11.2 恒温培养箱（控温在 60℃ 以内）。

20.2.11.3 塑料瓶：200mL。

20.2.12 试剂

20.2.12.1 pH4.0 乙酸—乙酸钠缓冲液：量取 49.2mL 冰乙酸，加 14.0g 乙酸钠，加水溶解，稀释至 1L。用 $1\text{mol} \cdot \text{L}^{-1}$ 乙酸及 $1\text{mol} \cdot \text{L}^{-1}$ 氢氧化钠调至 pH4.0。

20.2.12.2 硫酸溶液 [$c(\frac{1}{2}\text{H}_2\text{SO}_4) = 0.6\text{mol} \cdot \text{L}^{-1}$]：吸取 16.6mL 浓硫酸，缓缓加入到 800mL 水中，冷却后稀释至 1L。

20.2.12.3 硫酸溶液 [$c(\frac{1}{2}\text{H}_2\text{SO}_4) = 6\text{mol} \cdot \text{L}^{-1}$]：量取 166mL 浓硫酸，缓缓加入到 800mL 水中，冷却后稀释至 1L。

20.2.12.4 钼酸铵溶液 $\{\rho[(\text{NH}_4)_6\text{Mo}_7\text{O}_{24} \cdot 4\text{H}_2\text{O}] = 50\text{g} \cdot \text{L}^{-1}\}$ ：称取 50.00g 钼酸铵溶于水中，稀释至 1L。

20.2.12.5 草酸溶液 [$\rho(\text{H}_2\text{C}_2\text{O}_4 \cdot 2\text{H}_2\text{O}) = 50\text{g} \cdot \text{L}^{-1}$]：称取 50.00g 草酸溶于水中，稀释至 1L。

20.2.12.6 抗坏血酸溶液 [$\rho(\text{C}_6\text{H}_8\text{O}_6) = 15\text{g} \cdot \text{L}^{-1}$]：称取 1.50g 抗坏血酸（左旋， $\text{C}_6\text{H}_8\text{O}_6$ ），用 [$c(\frac{1}{2}\text{H}_2\text{SO}_4) = 6\text{mol} \cdot \text{L}^{-1}$] 硫酸溶液溶解并稀释至 100mL。此液需随用随配。

20.2.12.7 硅标准储备溶液 [$\rho(\text{Si}) = 500\mu\text{g} \cdot \text{mL}^{-1}$]：准确称取经 920℃ 灼烧过的二氧化硅（ SiO_2 ，优级纯）0.5347g，放入铂坩埚中，另取 4g 无水碳酸钠于一干净容器中，将 3/4 的碳酸钠加入铂坩埚内，以细圆头玻璃棒（以防玻璃棒划伤坩埚）小心搅拌均匀，再用剩余的碳酸钠擦洗玻璃棒并无损移入坩埚中覆盖在混合物表面。在 920℃ 高温电炉中熔融 30min，取出稍冷，熔块用热水溶解，洗入 500mL 容量瓶中，定容后立即倒入塑料瓶中存放。

20.2.12.8 硅（Si）标准溶液 [$\rho(\text{Si}) = 25\mu\text{g} \cdot \text{mL}^{-1}$]：准确吸取硅标准储备溶液 5.00mL 于 100mL 容量瓶中，定容后摇匀，于塑料瓶中保存。

20.2.13 分析步骤 称取通过 2mm 孔径筛的风干试样 10.00g 于 200mL 塑料瓶中，加入 100mL 乙酸—乙酸钠缓冲液，塞好瓶塞，摇匀，置于预先调节至 $40^\circ\text{C} \pm 1^\circ\text{C}$ 的恒温箱中保温平衡 5h，每隔 1h 摇动一次。取出，干过滤于三角瓶中，弃去最初滤液。

取滤液 5.00mL（含二氧化硅 25~250 μg ）于 50mL 容量瓶中，用水稀释至 15mL 左右，加入 5mL [$c(\frac{1}{2}\text{H}_2\text{SO}_4) = 0.6\text{mol} \cdot \text{L}^{-1}$] 硫酸溶液，在 30~35℃ 下放置 15min，加 5mL $50\text{g} \cdot \text{L}^{-1}$ 钼酸铵溶液，摇匀后放置 5min，再加入 5mL $50\text{g} \cdot \text{L}^{-1}$ 草酸溶液和 5mL $15\text{g} \cdot \text{L}^{-1}$ 抗坏血酸溶液，加水定容，摇匀后放置 20min，1.5h 内在分光光度计上 700nm 波长处用 1cm 光径比色皿比色测定。同时做空白试验。以扣除空白后的吸光值查校准曲

线或求回归方程得到测定液中硅的质量浓度 (ρ)。

校准曲线的绘制：在试液测定的同时，分别吸取硅标准溶液 0.0、0.5、1.00、2.00、3.00、4.00、5.00mL 于 50mL 容量瓶中，用水稀释至 20mL 左右，同样品测试显色、定容。此标准溶液硅的浓度分别为 0.00、0.25、0.50、1.00、1.50、2.00、2.50 $\mu\text{g} \cdot \text{mL}^{-1}$ 。摇匀后放置 20min，1.5h 内在分光光度计上，用标准系列溶液的零浓度调节仪器零点进行比色，绘制校准曲线或求回归方程。

20.2.14 结果计算

$$\text{有效硅(Si), mg} \cdot \text{kg}^{-1} = \frac{\rho \cdot V \cdot D}{m \times 10^3} \times 1\,000$$

式中： ρ ——查校准曲线或求回归方程而得测定液中硅的质量浓度， $\mu\text{g} \cdot \text{mL}^{-1}$ ；

V ——测定时定容体积，50mL；

D ——分取倍数，加入浸提剂体积/浸提液吸取体积，100/5；

10^3 和 1 000——分别将 μg 换算成 mg 和将 g 换算为 kg ；

m ——风干试样质量， g 。

20.2.15 精密度 平行测定结果允许相对相差 $\leq 10\%$ 。

20.2.16 注释

①酸度对硅钼黄和硅钼蓝的生成和稳定时间有很大影响，因此要严格控制酸度。

②浸提温度和时间对浸出的硅酸量有很大影响，要求浸提温度稳定在 $40^\circ\text{C} \pm 1^\circ\text{C}$ ，浸提时间为 5h。

③生成的硅钼黄的稳定时间受温度影响很大，因此从加入钼酸铵溶液到加入草酸溶液之间的时间间距应视温度而定。为了保证结果重现性好，统一规定：在加入 $[c(\frac{1}{2}\text{H}_2\text{SO}_4) = 0.6\text{mol} \cdot \text{L}^{-1}]$ 硫酸溶液后于 $30 \sim 35^\circ\text{C}$ 保温 15min，加入钼酸铵溶液后，摇匀放置 5min。

第二十一章 土壤铅、镉、镍、汞、砷、铬、氟、硒的测定

21.1 土壤铅、镉、镍的测定

A. 原子吸收分光光度法

21.1.1 方法提要 土壤样品经王水—高氯酸消化处理后，镍元素用原子吸收分光光度法直接测定；铅、镉因含量较低，以碘化钾—甲基异丁酮萃取富集后，原子吸收分光光度法测定。

21.1.2 适用范围 本方法适用于各类型土壤中铅、镉、镍的测定。

21.1.3 主要仪器设备

21.1.3.1 原子吸收分光光度计。

21.1.3.2 铅、镉、镍元素空心阴极灯。

21.1.3.3 分液漏斗，250mL。

21.1.4 试剂

21.1.4.1 盐酸：优级纯，密度 1.19。

21.1.4.2 硝酸：优级纯，密度 1.42。

21.1.4.3 王水：3 体积盐酸与 1 体积硝酸混合，现用现配。

21.1.4.4 高氯酸：优级纯，70%~72%。

21.1.4.5 碘化钾溶液 [$c(\text{KI}) = 2\text{mol} \cdot \text{L}^{-1}$]：称取 333.4g 碘化钾（优级纯）溶于去离子水中，稀释至 1L，贮于棕色瓶中。

21.1.4.6 抗坏血酸溶液 ($50\text{g} \cdot \text{L}^{-1}$)：称取 5.00g 抗坏血酸溶于水中，稀释至 100mL。现用现配。

21.1.4.7 甲基异丁酮 (MIBK)。

21.1.4.8 盐酸溶液 [$c(\text{HCl}) = 0.1\text{mol} \cdot \text{L}^{-1}$]：吸取 8.3mL 浓盐酸于去离子水中，稀释至 1L。

21.1.4.9 硝酸溶液 [$c(\text{HNO}_3) = 0.1\text{mol} \cdot \text{L}^{-1}$]：吸取 6.3mL 浓硝酸于去离子水中，稀释至 1L。

21.1.4.10 铅标准贮备液 [$\rho(\text{Pb}) = 1\,000\mu\text{g} \cdot \text{mL}^{-1}$]：称取 1.598 0g 经 105~110℃烘干的硝酸铅（光谱纯）溶于 0.1mol·L⁻¹硝酸溶液中，转入 1L 容量瓶中，用硝酸溶液定容。存于塑料瓶中。

21.1.4.11 镉标准贮备液 [$\rho(\text{Cd}) = 1\,000\mu\text{g} \cdot \text{mL}^{-1}$]: 称取 1.000 0g 金属镉 (优级纯或高纯) 溶于 20mL 1:1 盐酸溶液中, 转入 1L 容量瓶中, 以 $0.1\text{mol} \cdot \text{L}^{-1}$ 盐酸溶液定容。存于塑料瓶中。

21.1.4.12 镍标准贮备液 [$\rho(\text{Ni}) = 1\,000\mu\text{g} \cdot \text{mL}^{-1}$]: 称取 1.000 0g 镍 (高纯) 溶于 20mL 1:1 盐酸溶液中, 转入 1L 容量瓶中, 用 $0.1\text{mol} \cdot \text{L}^{-1}$ 盐酸定容。存于塑料瓶中。

21.1.4.13 铅、镉混合标准溶液: 分别吸取 10.00mL、1.00mL 铅、镉标准贮备液于 1L 容量瓶中, 用 $0.1\text{mol} \cdot \text{L}^{-1}$ 盐酸溶液定容, 即为 $10\mu\text{g} \cdot \text{mL}^{-1}$ 铅、 $1\mu\text{g} \cdot \text{mL}^{-1}$ 镉的混合标准溶液。贮于塑料瓶中备用。

21.1.5 分析步骤

21.1.5.1 仪器测定条件: 见表 21-1。

表 21-1 原子吸收光谱法测定铅、镉、镍的仪器条件

| 条 件 项 目 | 元 素 | 铅 | 镉 | 镍 |
|---|-----|---------|-----------|---------|
| 测定波长 (nm) | | 283.3 | 228.8 | 232.0 |
| 燃 气 | | 乙 炔 | 乙 炔 | 乙 炔 |
| 助 燃 气 | | 空 气 | 空 气 | 空 气 |
| 测 定 相 | | 有 机 相 | 有 机 相 | 水 相 |
| 火焰类型 | | 氧 化 型 | 氧 化 型 | 氧 化 型 |
| 曲线浓度范围 ($\mu\text{g} \cdot \text{mL}^{-1}$) | | 0.1~1.0 | 0.01~0.10 | 0.2~2.0 |

21.1.5.2 样品处理: 称取通过 0.149mm 孔径尼龙筛的风干试样 5g (精确至 0.01g), 置于 150mL 三角瓶中, 加 20mL 王水, 轻轻摇匀, 盖上小漏斗, 置于电热板或电砂浴上, 在通风橱中低温加热至微沸 (温度在 $140\sim 160^\circ\text{C}$), 待棕色氮氧化物基本赶完后, 取下冷却。加 10~20mL 浓高氯酸 (视样品中有机质的含量而定), 再加热消化至产生浓白烟挥发大部分高氯酸, 三角瓶内样品成糊状近干, 取下稍冷。用约 20mL 水洗涤容器内壁, 摇匀, 以中速定量滤纸过滤于 100mL 容量瓶中, 再用热的去离子水洗涤残渣 3~4 次, 冷却后用水定容。同时做空白试验。

镍的测定: 直接用滤液上机测定。用氘灯扣除背景吸收或在非吸收线 236.2nm 处扣除背景吸收。

铅、镉的测定: 吸取 50mL 滤液于预先加入 100mL $0.1\text{mol} \cdot \text{L}^{-1}$ 盐酸的 250mL 分液漏斗中, 经萃取分离后上机测定。萃取方法为: 向漏斗中加入 10mL $2\text{mol} \cdot \text{L}^{-1}$ 碘化钾溶液, 摇匀; 加 5mL $50\text{g} \cdot \text{L}^{-1}$ 抗坏血酸溶液, 摇匀。精确加入 10.0mL 甲基异丁酮溶液, 加塞, 用力振摇 1min, 静置分层, 弃去水相, 把有机相放入小试管中, 加塞。以甲基异丁酮调节仪器零点, 按表 21-1 仪器条件上机测定。读取浓度值或吸光度。

21.1.5.3 校准曲线绘制: 镍校准曲线绘制 吸取 20mL $1\,000\mu\text{g} \cdot \text{mL}^{-1}$ 镍标准贮备液于 1000mL 容量瓶中, 用 $0.1\text{mol} \cdot \text{L}^{-1}$ 盐酸溶液定容, 即为 $20\mu\text{g} \cdot \text{mL}^{-1}$ 镍标准溶液。存于塑料瓶中。再吸取此标准溶液 0.00, 1.00, 3.00, 5.00, 7.00, 9.00mL 分别置于 6 个 100mL 容量瓶中, 加 0.5mL 王水、1.5mL 高氯酸, 用 $0.1\text{mol} \cdot \text{L}^{-1}$ 盐酸溶液定容, 即为 0.0, 0.2, 0.6, 1.0, 1.4, $1.8\mu\text{g} \cdot \text{mL}^{-1}$ 镍的标准系列溶液。与样品同条件上机测

定, 读取吸光度, 绘制校准曲线。

铅、镉校准曲线绘制: 吸取 21.1.4.13 铅、镉混合标准溶液 0.00, 2.50, 5.00, 7.50, 10.00, 12.50mL 于 50mL 容量瓶中, 用 $0.1\text{mol} \cdot \text{L}^{-1}$ 盐酸或 $0.1\text{mol} \cdot \text{L}^{-1}$ 硝酸溶液定容, 即为 $0.0, 0.5, 1.0, 1.5, 2.0, 2.5\mu\text{g} \cdot \text{mL}^{-1}$ 铅标准系列溶液; $0.0, 0.05, 0.10, 0.15, 0.20, 0.25\mu\text{g} \cdot \text{mL}^{-1}$ 镉标准系列溶液。

将上述定容后的标准系列溶液转入预先盛有 50mL $0.1\text{mol} \cdot \text{L}^{-1}$ 盐酸溶液的 6 个 250mL 分液漏斗中, 加入 10mL $2\text{mol} \cdot \text{L}^{-1}$ 碘化钾溶液, 摇匀, 加入 5mL $50\text{g} \cdot \text{L}^{-1}$ 抗坏血酸溶液, 摇匀, 准确加入 10.0mL 甲基异丁酮试剂, 加塞, 用力振摇 1min, 静置分层, 弃去水相, 把有机相放入小试管中, 加塞。以甲基异丁酮试剂调节仪器零点, 与样品同条件上机测定, 读取吸光度, 绘制校准曲线。

21.1.6 结果计算

$$\text{铅、镉、镍 (Pb、Cd、Ni), } \text{mg} \cdot \text{kg}^{-1} = \frac{\rho \cdot V \cdot D}{m}$$

式中: ρ ——由校准曲线查得测定液中元素的质量浓度, $\mu\text{g} \cdot \text{mL}^{-1}$;

V ——测定液体积, mL;

D ——分取倍数, 本试验中镍为 1, 铅、镉为 $\frac{100}{50} = 2$;

m ——试样质量, g。

21.1.7 精密度 试验回收率: 铅为 94%~105%, 镉为 94%~107%, 镍为 94%~108%。土壤镍消解液最低检测限 $0.04\text{mg} \cdot \text{L}^{-1}$ 。

铅、镉、镍平行测定结果允许相对相差均为 $\leq 10\%$ 。

21.1.8 注释

21.1.8.1 消化样品时防止烘干、碳化, 以免金属损失, 结果偏低。

21.1.8.2 样品经高氯酸消化并蒸至近干后, 土粒若为深灰色, 说明有机物质尚未消化完全, 应再加高氯酸重新消解至土样呈灰白色。

21.1.8.3 含有机物过多的土壤, 应增加王水量, 使大部分有机物消化完全, 再加入高氯酸, 否则加高氯酸会发生强烈反应, 致使瓶中内容物溅出, 甚至发生爆炸, 分析时务必小心。

B. 无焰原子吸收分光光度法 (石墨炉)

21.1.9 方法提要 对于铅、镉含量较低的土壤样品, 经王水—过氧化氢处理后, 适于用石墨炉无焰法测定。由于样品消解液基体干扰对测定有较大影响, 采用加入磷酸作抑制剂, 既可提高灰化温度, 避免铅、镉的损失, 又可消除基体干扰。

21.1.10 适用范围 本方法适用于含铅、镉较低的各类土壤中铅、镉含量的测定。

21.1.11 主要仪器设备

21.1.11.1 原子吸收分光光度计及石墨炉装置。

21.1.11.2 铅、镉空心阴极灯。

21.1.12 试剂

21.1.12.1 盐酸：优级纯，密度 1.19。

21.1.12.2 硝酸：优级纯，密度 1.42。

21.1.12.3 王水：同 21.1.4.3。

21.1.12.4 磷酸：优级纯，85%。

21.1.12.5 过氧化氢，30%。

21.1.12.6 铅、镉混合标准溶液：分别吸取 10.00mL、0.50mL 铅、镉标准贮备液 (21.1.4) 于 1L 容量瓶中，用 $0.1\text{mol} \cdot \text{L}^{-1}$ 盐酸溶液定容，即为 $10\mu\text{g} \cdot \text{mL}^{-1}$ 铅、 $0.5\mu\text{g} \cdot \text{mL}^{-1}$ 镉混合标准溶液。吸取 10mL 此标准溶液于 100mL 容量瓶中，用 $0.1\text{mol} \cdot \text{L}^{-1}$ 盐酸溶液定容，即为 $1\mu\text{g} \cdot \text{mL}^{-1}$ 铅、 $0.05\mu\text{g} \cdot \text{mL}^{-1}$ 镉混合标准溶液。

21.1.13 分析步骤

21.1.13.1 测定条件：列于表 21-2。

表 21-2 无焰原子吸收分光光度法的仪器测定条件

| 元素 | 灯电流 (mA) | 波长 (nm) | 狭缝 (nm) | 干燥 温度 (°C) | 时间 (s) | 灰化 温度 (°C) | 时间 (s) | 原子化 温 度 (°C) | 时间 (s) | 空烧 温度 (°C) | 时间 (s) | 进样 体积 (μl) |
|----|-------------|------------|------------|------------------|-----------|------------------|-----------|--------------------|-----------|------------------|-----------|-------------------------------|
| Pb | 10 | 283.3 | 0.7 | 120 | 20 | 1 000 | 20 | 2 600 | 10 | 2 700 | 4 | 20 |
| Cd | 5 | 228.8 | 0.7 | 120 | 20 | 750 | 20 | 2 600 | 10 | 2 700 | 4 | 20 |

21.1.13.2 样品预处理：称取通过 0.149mm 孔径尼龙筛风干试样 1g (精确至 0.000 1g) 于三角瓶中，以水稍加湿润，加 15mL 王水，放置过夜。次日在电热板上加热，先低温 (150~180°C) 溶解 1h，取下冷却，约加 20 滴 30% 过氧化氢溶液，消解煮沸，视样品溶解情况再重复 2~3 次，最后再滴加 3mL 硝酸溶液加热蒸发近干 (重复 2 次)，加入 15mL 1% 硝酸溶液，加热溶解盐类，过滤于 50mL 容量瓶中，再以 1% 热硝酸溶液洗涤残渣，加 5mL 磷酸，用 1% 硝酸溶液定容。同时进行空白试验。

21.1.13.3 样液测定：镉元素按仪器测定条件直接上机测定；铅元素则需取 5mL 试液于 25mL 试管中，加 2mL 1% 磷酸溶液，用 1% 硝酸溶液定容后进行测定。由铅、镉的测定吸光度值，查相对应校准曲线，减去空白，代入公式进行结果计算。

21.1.13.4 校准曲线的绘制：分别吸取 $1\mu\text{g} \cdot \text{mL}^{-1}$ 铅、 $0.05\mu\text{g} \cdot \text{mL}^{-1}$ 镉混合标准液 0.00, 0.50, 1.00, 1.50, 2.00, 3.00mL 于 6 个 50mL 容量瓶中，加 5mL 1% 磷酸溶液，用 1% 硝酸溶液定容，即为 0.0, 0.01, 0.02, 0.03, 0.04, $0.06\mu\text{g} \cdot \text{mL}^{-1}$ 铅和 0.0, 0.000 5, 0.001 0, 0.001 5, 0.002 0, $0.003 0\mu\text{g} \cdot \text{mL}^{-1}$ 镉的混合标准系列溶液，按仪器测定条件上机测定，读取吸光度或浓度值。

21.1.14 结果计算

$$\text{铅或镉 (Pb、Cd), } \text{mg} \cdot \text{kg}^{-1} = \frac{\rho \cdot V \cdot D}{m}$$

式中： ρ ——由校准曲线查得的测定液中铅、镉的浓度， $\mu\text{g} \cdot \text{mL}^{-1}$ ；

V ——测定液体积，mL；

D ——分取倍数，镉为 1，铅为 50/5；

m ——试样质量, g。

21.1.15 精密度 试验回收率, 铅为 95%~110%, 镉为 95%~107%; 土壤铅消解液最低检测限 $0.001\text{mg} \cdot \text{L}^{-1}$; 土壤镉消解液最低检测限 $0.0002\text{mg} \cdot \text{L}^{-1}$; 平行测定结果允许相对误差, 铅、镉均 $\leq 10\%$ 。

21.1.16 注释 加磷酸作抑制剂的目的是为了提高灰化温度以消除基体干扰的影响。因为加入磷酸能使低熔点的铅、镉与之形成难溶的磷酸盐, 具有高熔点、难挥发、难解离的特点。当提高灰化温度, 既可阻止铅、镉的损失, 又能消除基体干扰, 从而达到提高分析质量的目的。

21.2 土壤汞的测定

A. 冷原子吸收光谱法

21.2.1 方法提要 土壤在高锰酸钾或五氧化二钒存在下, 经硝酸、硫酸加热消化, 使样品中无机汞和有机汞的化合物转变为离子态汞, 用氯化亚锡将离子态汞还原成元素汞, 用冷原子吸收光谱法测定其含量。

21.2.2 适用范围 本方法适用于各类型土壤中汞的测定。

21.2.3 主要仪器设备

21.2.3.1 测汞仪。

21.2.3.2 电热多孔水浴。

21.2.3.3 电沙浴。

21.2.3.4 氮气钢瓶及流量计。

21.2.3.5 20~50mL 汞反应瓶。

21.2.4 试剂

21.2.4.1 硝酸: 优级纯, 密度 1.42。

21.2.4.2 硫酸: 优级纯, 密度 1.84。

21.2.4.3 五氧化二钒: 优级纯。

21.2.4.4 高锰酸钾溶液 [$\rho(\text{KMnO}_4) = 50\text{g} \cdot \text{L}^{-1}$]: 称取 5.00g 高锰酸钾 (优级纯), 溶于 $1\text{mol} \cdot \text{L}^{-1}$ 硫酸溶液中, 稀释至 100mL。

21.2.4.5 氯化亚锡溶液 [$\rho(\text{SnCl}_2 \cdot 2\text{H}_2\text{O}) = 300\text{g} \cdot \text{L}^{-1}$]: 称取 30g 氯化亚锡 ($\text{SnCl}_2 \cdot 2\text{H}_2\text{O}$, 优级纯) 加热溶于 5mL 浓盐酸中, 用去离子水稀释至 100mL, 临用时配制, 通入氮气 30min, 或放置半天后使用。

21.2.4.6 盐酸羟胺溶液 [$\rho(\text{HONH}_3\text{Cl}) = 100\text{g} \cdot \text{L}^{-1}$]: 称取 10g 盐酸羟胺溶于去离子水中, 稀释至 100mL。

21.2.4.7 硝酸 [$\rho(\text{HNO}_3) = 5\%$] —重铬酸钾 [$\rho(\text{K}_2\text{Cr}_2\text{O}_7) = 0.5\text{g} \cdot \text{L}^{-1}$] 溶液: 称取 0.5g 重铬酸钾 (优级纯), 用去离子水溶解, 加入 50mL 浓硝酸 (优级纯), 用去离子水稀释至 1L。

21.2.4.8 硫酸溶液 [$c(\frac{1}{2}\text{H}_2\text{SO}_4) = 1\text{mol} \cdot \text{L}^{-1}$]: 吸取 30mL 浓硫酸 (优级纯), 缓缓加入去离子水中, 冷却后稀释至 1L。

21.2.4.9 汞标准贮备液: 称取 0.135 4g 氯化汞 (优级纯), 用 5% 硝酸—0.5g · L⁻¹ 重铬酸钾溶液溶解, 转入 1L 容量瓶中, 用硝酸—重铬酸钾溶液定容, 即为 100μg · mL⁻¹ 汞标准贮备液。将此贮备液用硝酸—重铬酸钾溶液稀释成 10μg · mL⁻¹, 汞标准溶液。

21.2.5 分析步骤

21.2.5.1 样品的预处理: 可选用下述方法中任一种。

a. 硝酸—硫酸—高锰酸钾消化法: 称取通过 0.149mm 孔径尼龙筛风干试样 0.5~2.0g (精确至 0.001g) 置于 100mL 容量瓶中, 加入 20mL 硝酸—硫酸 (1:1) 混合液; 在 70~80°C 电热水浴上消化 1~2h。消化过程中将容量瓶适当摇动数次, 使消化液和土壤充分作用。消化完全后取下, 加入 20mL 去离子水, 再加入 5~10mL 高锰酸钾溶液。高锰酸钾紫红色在 1h 内不应褪色, 否则应再加入高锰酸钾溶液。放置 4h 或过夜后, 逐滴加入 100g · L⁻¹ 盐酸羟胺溶液, 边加边摇动容量瓶, 直至高锰酸钾刚褪色, 放置片刻, 用水稀释至刻度, 混匀备测, 同时作空白试验。

b. 硝酸—硫酸—五氧化二钒消化法: 称取通过 0.149mm 孔径尼龙筛的风干试样 0.5~2.0g (精确至 0.001g) 于 100mL 三角瓶中, 加入约 40mg 五氧化二钒, 加入 10mL 浓硝酸, 瓶口插一小漏斗, 在电热沙浴加热至微沸 (约 140°C), 约 10min 后, 取下冷却, 加 10mL 浓硝酸, 再置于电热沙浴上加热, 此时温度可升至 160~180°C, 直至二氧化硫冒白烟, 并赶尽大量棕色二氧化氮气体, 试样呈灰白色。取下稍冷, 用 10mL 1mol · L⁻¹ 硫酸溶液冲洗小漏斗及瓶内壁, 加热煮沸 10min, 冷却摇匀, 放置使残渣沉降, 将上层清液转入 100mL 容量瓶中, 用水定容, 备测。同时作空白试验。

21.2.5.2 试液测定: 吸取消化液 10.0mL (视汞含量而定) 于反应瓶中, 加入 2mL 300g · L⁻¹ 氯化亚锡溶液, 立即盖上瓶塞, 接测汞仪, 按仪器说明书操作步骤进行测定, 记下电流表上显示的最大峰值。

21.2.5.3 校准曲线的绘制: 先将 10μg · mL⁻¹ 汞标准溶液用硝酸—重铬酸钾溶液稀释成 0.1μg · mL⁻¹ 汞标准溶液。再分别吸取 0.00, 2.00, 4.00, 6.00, 8.00, 10.00mL 此标准溶液于 6 个反应瓶中, 用 1mol · L⁻¹ 硫酸溶液补足至 10mL, 即为 0.0, 0.2, 0.4, 0.6, 0.8, 1.0μg 汞标准系列溶液。按试液测定步骤操作, 与试液同条件测定, 读取吸收值。绘制校准曲线。

21.2.6 结果计算

$$\text{汞 (Hg), mg} \cdot \text{kg}^{-1} = \frac{m_1 \cdot D}{m}$$

式中: m_1 ——从校准曲线查得测定液汞含量, μg;

D ——分取倍数, 本操作作为 $\frac{100}{10}$;

m ——试样质量, g。

21.2.7 精密度 硝酸、硫酸、高锰酸钾消化法回收率 95%~105%; 硝酸、硫酸、

五氧化二钒消化法回收率 92%~95%，土壤汞消解液最低检测限 $0.002\text{mg} \cdot \text{L}^{-1}$ ，平行测定结果允许相对相差 $\leq 15\%$ 。

21.2.8 注释

①玻璃器皿对汞有吸附作用，因此全部玻璃仪器预先需在 1:3 硝酸溶液中浸泡，洗净后备用。

②每批样品需同时作空白试验，以检查所用试剂是否纯净，引起空白值过高的试剂不能使用，需精制提纯或更换。

B. 双硫腙比色法

21.2.9 方法提要 土壤样品经硫酸、高锰酸钾消化处理后，各种形态的汞都转变为离子态汞，在硫酸溶液中，两价汞离子与双硫腙生成橙色络合物，再用碱液洗去过量的双硫腙，在 485nm 处进行比色测定。

21.2.10 适用范围 本方法适用于含汞量较高的各类型土壤中汞的测定。

21.2.11 主要仪器设备

21.2.11.1 分光光度计。

21.2.11.2 多孔电热水浴。

21.2.11.3 分液漏斗：50mL、100mL、250mL。

21.2.12 试剂

21.2.12.1 1:1 硫酸溶液。

21.2.12.2 盐酸：优级纯，密度 1.19。

21.2.12.3 高锰酸钾溶液 [$\rho(\text{KMnO}_4) = 50\text{g} \cdot \text{L}^{-1}$]：同 21.2.4。

21.2.12.4 盐酸羟胺溶液 [$\rho(\text{HONH}_2) = 100\text{g} \cdot \text{L}^{-1}$]：同 21.2.4。

21.2.12.5 氨水—乙二胺四乙酸二钠溶液：用 1:1 氨水溶液和 $50\text{g} \cdot \text{L}^{-1}$ 乙二胺四乙酸二钠溶液按 9:1 比例混合。

21.2.12.6 双硫腙四氯化碳溶液：称取 50mg 双硫腙溶于 100mL 四氯化碳中，用玻璃棉滤去不溶物，移入分液漏斗，用 1:100 氨水溶液反萃取三次，每次用 20mL 溶液并振摇约 1min，合并水相于另一个分液漏斗中，用 $1\text{mol} \cdot \text{L}^{-1}$ 硫酸仔细中和水相开始出现绿色沉淀，加 100mL 四氯化碳萃取双硫腙，弃去水相，得到纯净的双硫腙四氯化碳溶液，贮于棕色瓶并保存于冰箱中，使用时用四氯化碳稀释 7~8 倍，使至波长在 505nm 处，吸光值约为 0.20。

21.2.12.7 乙酸 [$\varphi(\text{CH}_3\text{COOH}) = 36\%$]。

21.2.12.8 硫氰酸胺溶液 ($10\text{g} \cdot \text{L}^{-1}$)：称取 1g 硫氰酸胺溶于水中，稀释至 100mL。

21.2.12.9 硫酸溶液 [$c(\frac{1}{2}\text{H}_2\text{SO}_4) = 1\text{mol} \cdot \text{L}^{-1}$]：同 21.2.4。

21.2.12.10 汞标准液 [$\rho(\text{Hg}) = 10\mu\text{g} \cdot \text{mL}^{-1}$]：称取 0.135 4g 氯化亚汞溶于 $1\text{mol} \cdot \text{L}^{-1}$ 硫酸溶液，转入 1L 容量瓶并以其定容。临用时再用 $1\text{mol} \cdot \text{L}^{-1}$ 硫酸溶液稀释为 $10\mu\text{g} \cdot \text{mL}^{-1}$ 汞标准溶液。

21.2.13 分析步骤

21.2.13.1 样品预处理：称取通过 0.149mm 孔径尼龙筛的风干试样 1~5g（精确至 0.001g）置于 150mL 三角瓶中，分别加入 40mL 去离子水、10mL 1:1 硫酸溶液、20mL $50\text{g}\cdot\text{L}^{-1}$ 高锰酸钾溶液，摇匀，瓶口放小漏斗，置沸水浴上加热消化 1h（消化液温度 75~80℃）。消化过程中，每隔 5min 左右充分摇动三角瓶 1 次，使消化液和土壤充分作用，如高锰酸钾紫色褪去，可补加 5~10mL 高锰酸钾溶液，在明显紫色情况下消化 1h，取下冷却，滴加盐酸羟胺溶液，边滴边摇，至紫红色和棕色褪尽，转入 100mL 容量瓶中用水定容，取上层清液测定，同时作空白试验。

21.2.13.2 样液测定及校准曲线的绘制：吸取上述消化试样溶液 5.00mL（含汞 1~25 μg ）置于 1000mL 分液漏斗中，约加 100mL $1\text{mol}\cdot\text{L}^{-1}$ 硫酸溶液，加入 1mL 硫氰酸胺溶液和 1mL 盐酸羟胺溶液，再加 2 滴 36% 乙酸，混匀，放置 30min。分别吸取 $10\mu\text{g}\cdot\text{mL}^{-1}$ 汞标准溶液 0, 0.10, 1.50, 1.00, 1.50, 2.00 及 5.00mL 于 7 个 100mL 分液漏斗中，用 $1\text{mol}\cdot\text{L}^{-1}$ 硫酸溶液稀释至约 100mL，加入 1mL $10\text{g}\cdot\text{L}^{-1}$ 硫氰酸胺溶液及 1mL $100\text{g}\cdot\text{L}^{-1}$ 盐酸羟胺溶液，再加 2 滴 36% 乙酸，混匀，放置 30min。向分别盛有试样和汞标准系列溶液的分液漏斗中，准确加入 10mL 双硫脲四氯化碳溶液，剧烈振摇 1min，静置分层。另取 50mL 分液漏斗，加入 10mL 氨水—乙二胺四乙酸二钠溶液，将双硫脲萃取液放至此分液漏斗内，振摇 1min，按此操作再洗涤一次，将有机相通过少许脱脂棉过滤于 1cm 比色皿中，于波长 485nm 处以试剂空白调零，测定吸光度，绘制校准曲线，由试样吸光度查对校准曲线，求得汞含量。

21.2.14 结果计算

$$\text{汞 (Hg), } \text{mg}\cdot\text{kg}^{-1} = \frac{m_1 \cdot D}{m}$$

式中： m_1 ——由校准曲线查得测定液汞含量， μg ；

D ——分取倍数，试液总体积/分取试液体积；

m ——试样质量，g。

21.2.15 注释

①三价铁、高锰酸钾及其他氧化剂能氧化双硫脲，干扰测定，故加盐酸羟胺还原。

②银、金、钯、铂和铜能随汞一起被萃取，使结果偏高，加硫氰酸盐可掩蔽上述元素的双硫脲络盐，用氨水—乙二胺四乙酸二钠溶液洗涤时，可分解除去。

③双硫脲汞络合物在有机溶剂中对光敏感，使颜色减弱，因此萃取前滴加几滴乙酸，由于乙酸进入有机相，能抑制双硫脲汞光化分解。

21.3 土壤砷的测定

A. 二乙基二硫代氨基甲酸银比色法

21.3.1 方法提要 土壤中各种形态砷的化合物，经硝酸—高氯酸消解后，转变成砷酸或砷酸盐，五价砷在酸性溶液中经碘化钾与氯化亚锡还原为三价砷，与新生态氢生成砷

化氢气体，经乙酸铅棉花除去硫化氢后，用二乙基二硫代氨基甲酸银—三乙胺—氯仿溶液吸收，生成红色络合物，颜色深度与三价砷离子成正比，比色测定。

21.3.2 适用范围 本方法适用于各类型土壤中砷的测定。

21.3.3 主要仪器设备

21.3.3.1 分光光度计。

21.3.3.2 电热板。

21.3.3.3 砷化氢发生器，见图 21-1。

21.3.4 试剂

21.3.4.1 硝酸：优级纯，密度 1.42。

21.3.4.2 硫酸：优级纯，密度 1.84。

21.3.4.3 高氯酸：优级纯，70%~72%。

21.3.4.4 氯化亚锡溶液 $[\rho(\text{SnCl}_2 \cdot 2\text{H}_2\text{O}) = 400\text{g} \cdot \text{L}^{-1}]$ ：

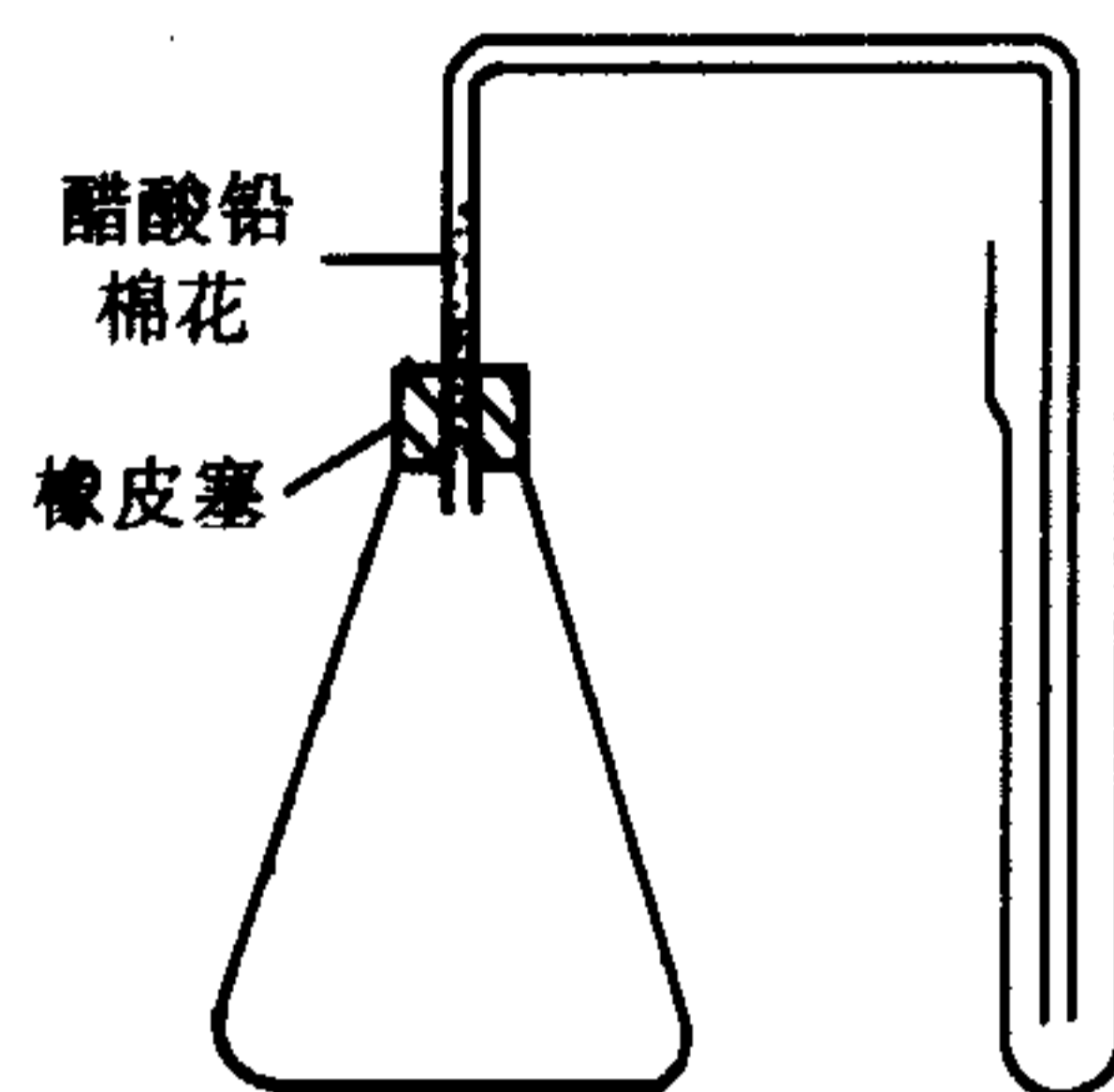


图 21-1 砷化氢发生器

称取 40g 氯化亚锡 ($\text{SnCl}_2 \cdot 2\text{H}_2\text{O}$) 溶于 100mL 浓盐酸中，保存时加入几粒锡粒。

21.3.4.5 乙酸铅棉花：称取乙酸铅 10g，溶于 20mL $6\text{mol} \cdot \text{L}^{-1}$ 乙酸中，用水稀释至 100mL，将脱脂棉在此溶液中浸渍 1h，取出自然晾干。

21.3.4.6 锌粒：无砷，10~20 目蜂窝状细粒。

21.3.4.7 二乙基二硫代氨基甲酸银—三乙胺—氯仿吸收液：称取 1.0g 二乙基二硫代氨基甲酸银，加入 100mL 氯仿及 4mL 三乙胺，摇匀，以氯仿稀释至 1 000mL，放置过夜，用脱脂棉过滤后使用。

21.3.4.8 碘化钾溶液 $[\rho(\text{KI}) = 150\text{g} \cdot \text{L}^{-1}]$ ：称取 15.0g 碘化钾溶于水中，稀释至 10mL，贮于棕色瓶；

21.3.4.9 砷标准贮备液 $[\rho(\text{As}) = 100\mu\text{g} \cdot \text{mL}^{-1}]$ ：准确称取于 110℃ 烘干 2h 的 0.132 0g 三氧化二砷，置于 100mL 烧杯中，加 5mL $200\text{g} \cdot \text{L}^{-1}$ 氢氧化钠溶液，温热至三氧化二砷全部溶解，以酚酞作指示剂，用 $1\text{mol} \cdot \text{L}^{-1}$ 硫酸中和溶液至无色，再过量 10mL，转入 1 000mL 容量瓶中，用水定容。再分级稀释成 $1.0\mu\text{g} \cdot \text{mL}^{-1}$ 砷标准溶液。

21.3.5 分析步骤

21.3.5.1 样品处理：称取通过 0.149mm 孔径筛的风干试样 0.2~0.5g (精确至 0.000 1g) 于砷化氢发生器的三角瓶中，加少量水润湿样品，再加入 10mL 硝酸，盖上小漏斗，在电热板上加热数分钟后，取下冷却。然后加入 2.5mL 硫酸和 8~10 滴高氯酸，继续加热，逐渐升温至冒大量白烟 (约 200℃ 左右)，保持此温度继续消解，直至试样完全变白，溶液近无色，取下冷却至室温，加 1mL 浓硫酸，加水至 36mL，摇匀。加 2mL $150\text{g} \cdot \text{L}^{-1}$ 碘化钾溶液，摇匀，放置 4min，加 2mL $400\text{g} \cdot \text{L}^{-1}$ 氯化亚锡溶液，摇匀，放置 15min，加 5g 锌粒，迅速塞上装有乙酸铅棉花导气管的瓶塞，将发生的砷化氢气体导入盛有 5mL 吸收液的吸收管中，在室温下反应 1h。取下吸收管，用氯仿将吸收液补足至 5mL。在分光光度计上波长 520nm 处，用 1cm 比色皿，以氯仿为参比进行比色，读取吸光度。同时作空白试验。查对校准曲线，求得砷含量。

21.3.5.2 校准曲线的绘制：准确吸取 $1.0\mu\text{g} \cdot \text{mL}^{-1}$ 砷标准溶液 0.0, 1.00, 2.00, 3.00, 4.00, 6.00, 8.00, 10.00mL 分别置于 8 个砷化氢发生器的三角瓶中，加 5mL 1:1 硫

酸,以水补至 36mL。以下操作同样品测定,即为 0.0, 1.0, 2.0, 3.0, 4.0, 6.0, 8.0, 10.0 μg 砷标准系列。以砷标准含量为横坐标,测得的吸光值为纵坐标,绘制校准曲线。

21.3.6 结果计算

$$\text{砷 (Ag), mg} \cdot \text{kg}^{-1} = \frac{m_1}{m}$$

式中: m_1 ——由校准曲线查得测定液中砷含量, μg ;

m ——试样质量, g。

21.3.7 精密度 砷回收率 90%~101%; 平行测定结果允许相对相差 $\leq 10\%$ 。

21.3.8 注释

①有机质含量低的土壤,土样消化时可不必加硝酸。

②土样消解后,溶液应透明无色,如溶液呈棕色或黄色,说明有机质分解不完全,或硝酸分解不彻底,将对测定产生不良影响。

③锌粒的粒度对砷化氢的发生有强烈影响,要求粒度均一。

④土壤砷消解液最低检出限为 0.002 $\text{mg} \cdot \text{L}^{-1}$ 。

B. 氢化物发生—原子吸收分光光度法

21.3.9 方法提要 在盐酸溶液中,加入硼氢化钠还原剂,将砷还原为砷化氢,砷在光谱法石英管中原子化,用原子吸收分光光度计测定。

21.3.10 适用范围 本方法适用于各类型土壤砷的测定,砷的最低检出限为 0.02 μg 。

21.3.11 主要仪器设备

21.3.11.1 原子吸收分光光度计。

21.3.11.2 砷空心阴极灯。

21.3.11.3 氢化物发生装置,图 21-2。

21.3.11.4 电热沙浴。

21.3.11.5 1mL 注射器。

21.3.11.6 调压变压器。

21.3.12 试剂

21.3.12.1 砷标准溶液 [$\rho(\text{As}) = 1\mu\text{g} \cdot \text{mL}^{-1}$]: 称取 0.132 0g 三氧化二砷于 100mL 烧杯中,加入 5mL 盐酸溶解,转移到 100mL 容量瓶中,用水定容,即得 1 000 $\mu\text{g} \cdot \text{mL}^{-1}$ 砷标准贮备液,将此液稀释成 1 $\mu\text{g} \cdot \text{mL}^{-1}$ 砷标准溶液。

21.3.12.2 硼氢化钠溶液 [$\rho(\text{NaBH}_4) = 20\text{g} \cdot \text{L}^{-1}$]: 称取 1.0g 硼氢化钠(优级纯)溶于 50mL 3g $\cdot \text{L}^{-1}$ 氢氧化钠溶液中。

21.3.12.3 混合酸:用优级纯的硝酸、高氯酸、硫酸以 4:1:0.5 的体积比例配制而成。

21.3.12.4 碘化钾。

21.3.13 分析步骤

21.3.13.1 样品预处理:称取通过 0.149mm 孔径筛的风干试样 0.2g (精确至

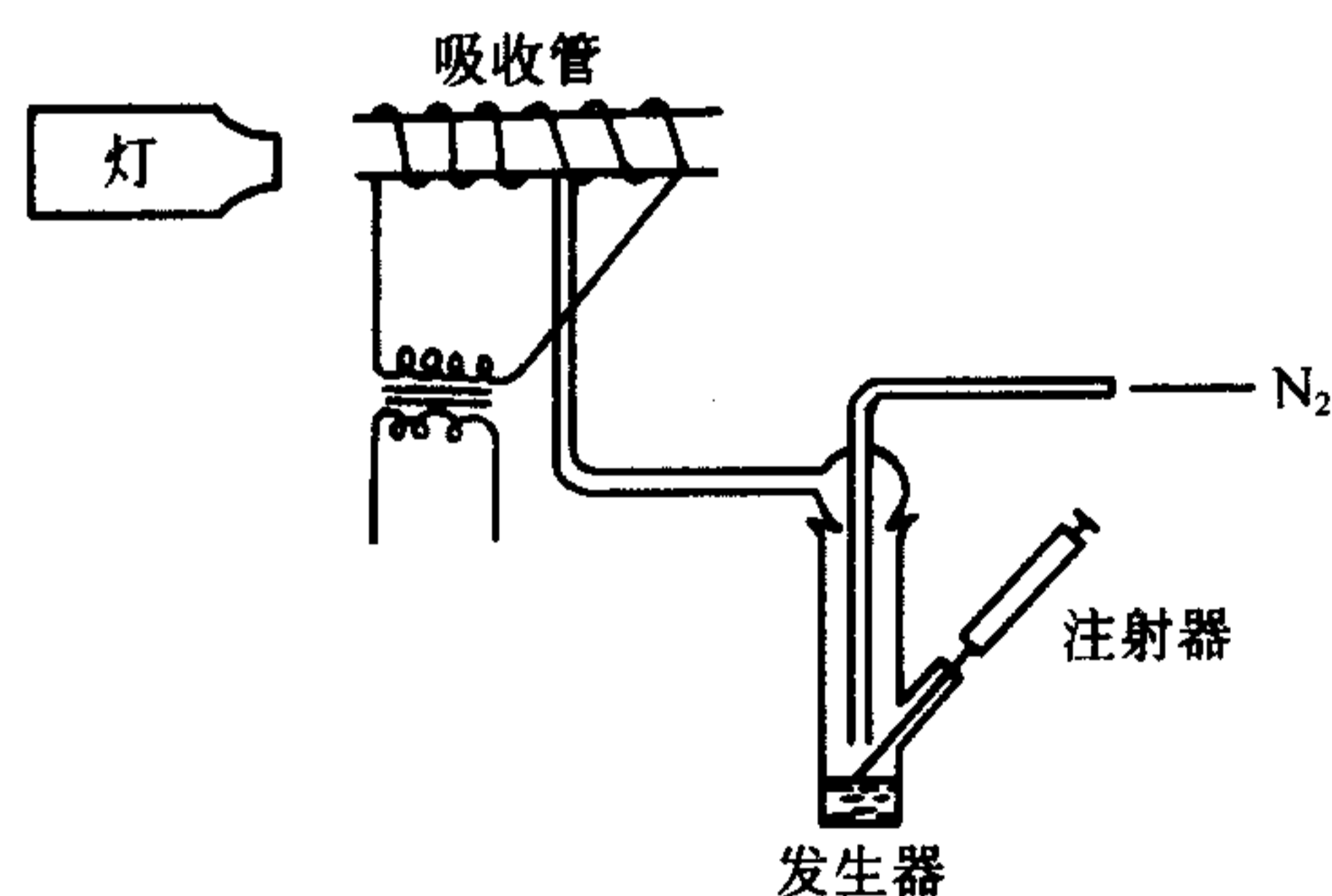


图 21-2 氢化物发生装置

0.000 1g) 于 100mL 烧杯中, 用水湿润, 加入 10mL 硝酸、高氯酸、硫酸的混合酸, 盖上表面皿在电沙浴上加热, 微沸 1.5h 后, 打开表面皿继续加热至高氯酸烟冒尽、硫酸白烟明显可见时, 取下冷却, 加入 10mL 水稀释过滤, 将滤液转移到 25mL 容量瓶中, 加入 8.3mL 浓盐酸, 以水定容。

21.3.13.2 砷的仪器测定条件:

| | |
|-------|------------------------|
| 波长 | 193.7nm |
| 光源 | 砷空心阴极灯 |
| 灯电流 | 8mA |
| 盐酸浓度 | 4mol · L ⁻¹ |
| 氮气流量 | 1L · min ⁻¹ |
| 吸收管温度 | 850°C |

21.3.12.3 样液测定: 接通原子吸收分光光度计, 调节砷空心阴极灯和石英吸收管(管径 8mm, 长 17cm) 位于光轴上, 使空心阴极灯以最大光强通过石英管进入单色器, 用调压变压器调节石英管加热的温度, 等达到原子化温度后, 于样品溶液中加入 0.25g 碘化砷, 摇匀。几分钟后准确吸取 5mL 样液(使砷的吸光值在 0.05~0.10 之间), 放至氢化物发生装置的发生器中, 将发生装置连接好, 以氮气排除系统中的空气。用注射器将 1mL 20g · L⁻¹ 硼氢化钠溶液经发生器侧管注入发生器中, 此时即出现一个吸收信号, 由吸光度从砷的校准曲线上查得砷含量。

21.3.12.4 校准曲线的绘制: 先用 1μg · mL⁻¹ 砷标准溶液稀释配成 0, 0.02, 0.04, 0.06, 0.08, 0.10μg 砷标准系列溶液, 以浓盐酸调至 4mol · L⁻¹ 盐酸酸度。分别吸取 5mL 砷标准系列溶液放于氢化物发生器中, 按照上述样品待测液的分析方法测定, 并绘制校准曲线。

2.3.14 结果计算

$$\text{砷 (As), mg} \cdot \text{kg}^{-1} = \frac{m_1 \cdot D}{m}$$

式中: m_1 —— 从校准曲线查得测定液砷含量, μg;

D —— 分取倍数, 本操作为 $\frac{25}{5}$;

m —— 试样质量, g。

21.3.15 精密度 回收试验得到的回收率在 95% 以上; 平行测定结果允许相对相差 ≤ 10%。

21.4 土壤铬的测定

A. 二苯碳酸二胂比色法

21.4.1 方法提要 土样经硫酸、硝酸、磷酸消化, 铬化合物变成可溶性, 用高锰酸钾氧化成六价铬, 用叠氮化钠除去溶液中过量的高锰酸钾, 在酸性条件下, 六价铬与二苯

碳酰二肼 (DPC) 反应生成紫红色铬合物, 于波长 540nm 处测定吸光度。

21.4.2 适用范围 本方法适用于各类型土壤中铬的测定。

21.4.3 主要仪器设备

21.4.3.1 分光光度计。

21.4.3.2 离心机。

21.4.3.3 电热板。

21.4.3.4 电热水浴。

21.4.4 试剂

21.4.4.1 浓硝酸: 优级纯, 密度 1.42。

21.4.4.2 浓硫酸: 优级纯, 密度 1.84。

21.4.4.3 浓磷酸: 优级纯, 85%。

21.4.4.4 高锰酸钾溶液 [$\rho(\text{KMnO}_4) = 5\text{g} \cdot \text{L}^{-1}$]: 称取 0.5g 高锰酸钾 (优级纯), 溶于水中, 稀释至 100mL, 贮于棕色瓶中。

21.4.4.5 叠氮化钠溶液 [$\rho(\text{NaN}_3) = 5\text{g} \cdot \text{L}^{-1}$]: 称取 0.5g 叠氮化钠 (优级纯) 溶于水中, 稀释至 100mL。

21.4.4.6 二苯碳酰二肼丙酮溶液 ($2.5\text{g} \cdot \text{L}^{-1}$): 称取 0.25g 二苯碳酰二肼, 溶于丙酮中, 并稀释至 100mL, 临用前配制。

21.4.4.7 磷酸溶液 (1:1): 加热至沸, 并滴加稀高锰酸钾至微红色。

21.4.4.8 硫酸 [$\varphi(\text{H}_2\text{SO}_4) = 5\%$] - 磷酸 [$\varphi(\text{H}_3\text{PO}_4) = 5\%$] 混合液: 吸取硫酸、磷酸各 5mL, 慢慢加入水中, 稀释至 100mL, 加热至沸, 并加稀高锰酸钾溶液至微红色。

21.4.4.9 铬标准贮备液 [$\rho(\text{Cr}) = 100\mu\text{g} \cdot \text{mL}^{-1}$]: 准确称取经 110~120°C 烘过 2h 的重铬酸钾 (优级纯) 0.2829g, 溶于水后转移到 1L 容量瓶中, 用水定容。

21.4.4.10 铬标准溶液 [$\rho(\text{Cr}) = 1.0\mu\text{g} \cdot \text{mL}^{-1}$]: 准确吸取铬标准贮备液 10.00mL 于 1L 容量瓶中, 用水定容。

21.4.5 分析步骤

21.4.5.1 样品预处理: 称取通过 0.149mm 孔径尼龙筛的风干试样 0.5g (精确至 0.0001g) 于 100mL 三角瓶中, 加少量水湿润, 再加入浓硫酸、浓磷酸各 1.5mL、浓硝酸 1mL, 摇匀, 放上小漏斗, 置于电热板上加热消解 (电热板表面温度控制在 220°C 以下) 至冒大量白烟, 试样变白, 否则应加入 1mL 浓硝酸, 继续加热直至试样变白为止。取下三角瓶冷却, 用水冲洗小漏斗及瓶内壁, 将消化液及残渣转移入 50mL 容量瓶中, 加水至刻度, 摇匀, 放置至溶液澄清或用于滤纸过滤, 也可用离心机离心后待测, 同时进行空白试验。

21.4.5.2 样液测定: 吸取 5.00mL 清液或滤液置于 25mL 容量瓶中, 滴加 $5\text{g} \cdot \text{L}^{-1}$ 高锰酸钾溶液至呈紫红色, 放入沸水浴加热 15min, 若紫红色褪去, 再加高锰酸钾溶液至紫红色不褪, 趁热滴加 $5\text{g} \cdot \text{L}^{-1}$ 叠氮化钠溶液, 并不断摇动至红色刚好褪去, 自水浴中取出容量瓶, 加入 1mL 1:1 磷酸溶液, 加水至约 20mL, 混匀, 加 1mL 二苯碳酰二肼丙酮溶液, 用水定容, 放置 10min 后, 用 3cm 光径比色皿于波长 540nm 处, 以试剂空白调零

进行比色, 读取吸光度。

21.4.5.3 校准曲线的绘制: 吸取 $1.0\mu\text{g} \cdot \text{mL}^{-1}$ 铬标准溶液 0.00, 1.00, 2.00, 4.00, 6.00, 8.00, 10.00mL, 分别放于 25mL 容量瓶中, 加 2.5mL 5% 硫酸—磷酸混合液、1mL 1:1 磷酸, 加水至约达 20mL, 混匀, 再加 1mL 二苯碳酰二肼丙酮溶液, 用水稀释至刻度, 迅速摇匀, 即为 0.00, 1.00, 2.00, 4.00, 6.00, 8.00, 10.00 $\mu\text{g} \cdot \text{mL}^{-1}$ 铬标准系列溶液。10min 后, 与样液同条件比色测定。以吸光度为纵坐标, 相应浓度值为横坐标, 绘制校准曲线。

21.4.6 结果计算

$$\text{铬 (Cr), } \text{mg} \cdot \text{kg}^{-1} = \frac{\rho \cdot V \cdot D}{m}$$

式中: ρ ——由校准曲线查得测定液铬的质量浓度, $\mu\text{g} \cdot \text{mL}^{-1}$;

V ——测定液体积, mL, 本试验为 25mL;

D ——分取倍数, 为样液定容总体积/分取溶液体积, 本试验为 $50/5=10$;

m ——土样质量, g。

21.4.7 精密度 回收率 90%~103%, 土壤铬消解液最低检测限 $0.01\text{mg} \cdot \text{L}^{-1}$; 平行测定结果允许相对相差 $\leq 8\%$ 。

21.4.8 注释

①加入显色剂后, 要立即摇匀, 以防局部丙酮浓度过高, 引起六价铬的还原, 使测定结果偏低。

②用叠氮化钠使高锰酸钾褪色时, 要逐滴加入, 每加 1 滴充分摇动, 至红色刚好褪去, 切不可过量。

③本法用磷酸掩蔽铁, 使之形成无色络合物, 同时还可与其他金属离子络合, 避免一些盐类的析出而产生浑浊。

④亦可用尿素-亚硝酸钠代替叠氮化钠。

B. 原子吸收分光光度法

21.4.9 方法提要 土壤经硝酸—过氧化氢消解后, 各种价态铬化合物转变为可溶性的六价铬离子, 以焦硫酸钾作抑制剂, 用原子吸收分光光度计测定。

21.4.10 适用范围 本方法适用于各种土壤类型中铬总量的测定。

21.4.11 主要仪器设备

21.4.11.1 原子吸收分光光度计。

21.4.11.2 铬空心阴极灯。

21.4.11.3 电热板或电热沙浴。

21.4.12 试剂

21.4.12.1 浓硝酸: 优级纯, 密度 1.42。

21.4.12.2 过氧化氢: 优级纯, 30%。

21.4.12.3 焦硫酸钾溶液 ($100\text{g} \cdot \text{L}^{-1}$): 称取焦硫酸钾 (优级纯) 100g 溶于水中,

并稀释至 1L。

21.4.12.4 铬标准贮备液：同 21.4.4.9。

21.4.13 分析步骤

21.4.13.1 测定条件：见表 21-3。

表 21-3 铬的测定条件

| | |
|---------------------------------|--------|
| 灯电流 (mA) | 25 |
| 测定波长 (nm) | 357.9 |
| 空气流量 (L·min ⁻¹) | 12 |
| 乙炔流量 (L·min ⁻¹) | 4 |
| 进样量 (mL·min ⁻¹) | 3~4 |
| 校准曲线浓度范围 (μg·mL ⁻¹) | 0.5~10 |

21.4.13.2 样品预处理：称取通过 0.149mm 孔径尼龙筛的风干试样 0.1~2.0g (精确至 0.0001g)，置于 250mL 高型烧杯中，加少许水湿润，加 15mL 浓硝酸，摇匀，盖上表面皿放置过夜。将样品放在电热板上煮沸加热 1h，冷却后加入 5mL 过氧化氢，摇匀，再加热煮沸 30min，加热时，每间隔一段时间应缓缓旋转烧杯，使受热均匀以防迸溅，最后取下表面皿，继续加热至干，加 20mL 水溶解，煮沸过滤，用水洗残渣 3~4 次，合并滤液于 100mL 容量瓶中，以水定容，备用。同时做空白试验。

21.4.13.3 样液测定：吸取消解好的试液 5.00~25.00mL (含铬 25~500μg) 于 50mL 容量瓶中，加 10mL 100g·L⁻¹ 焦硫酸钾溶液，加水定容，用原子吸收分光光度计测定吸光度。

21.4.13.4 校准曲线的绘制：分别吸取 100μg·mL⁻¹ 铬标准贮备液 0.00, 0.25, 0.50, 1.00, 2.00, 3.00, 4.00, 5.00mL 置于 8 个 50mL 容量瓶中，加 10mL 100g·L⁻¹ 焦硫酸钾溶液，以 0.1mol·L⁻¹ 硝酸溶液定容，用原子吸收光谱法测定吸光度，绘制校准曲线。

21.4.14 结果计算

$$\text{铬 (Cr), mg} \cdot \text{kg}^{-1} = \frac{\rho \cdot V \cdot D}{m}$$

式中：ρ——由校准曲线查出测定液铬的质量浓度，μg·mL⁻¹；

V——测定液体积，mL；

D——分取倍数为消解液定容总体积/分取液体积，100/5~25；

m——试样质量，g。

21.4.15 精密度 回收率为 99%~108%；平行测定结果允许相对相差 ≤10%。

21.4.16 注释

①硝酸—过氧化氢对有机质具有强的氧化能力，过氧化氢与有机物质常发生强烈反应，所以用硝酸预先消化时，在消化过程中温度不宜太高，保持内容物微沸即可。

②加焦硫酸钾溶液作抑制剂可消除钼、铅、钴、铝、铁、钒、镍和镁等离子对铬测定的干扰。

③所使用的玻璃器皿，不得使用重铬酸钾—硫酸溶液洗涤，以防铬的污染。

21.5 土壤氟的测定

A. 氟试剂比色法

21.5.1 方法提要 土壤样品直接放入盛有硫酸-磷酸底液的长颈蒸馏瓶中加热蒸馏，蒸出液用稀氢氧化钠溶液吸收，馏出液中氟离子在 pH4.1 的乙酸盐和丙酮混合试剂中，与硝酸镧及氟试剂反应生成蓝紫色三元络合物，于波长 620nm 处比色。

21.5.2 适用范围 本方法适用于各类型土壤中氟的测定。

21.5.3 主要仪器设备

21.5.3.1 分光光度计。

21.5.3.2 酸度计。

21.5.3.3 蒸馏装置，见图 21-3。

21.5.3.4 电热板。

21.5.3.5 比色管。

21.5.4 试剂

21.5.4.1 氟标准溶液 [$\rho(\text{F}) = 2\mu\text{g} \cdot \text{mL}^{-1}$]：称取 0.2210g 氟化钠 (120℃烘 2h, 优级纯) 溶于水中，转入 1L 容量瓶中定容，即为 $100\mu\text{g} \cdot \text{mL}^{-1}$ 氟标准贮备溶液。使用时稀释至 $2\mu\text{g} \cdot \text{mL}^{-1}$ 氟标准溶液。贮备液及稀释液均贮存于聚乙烯瓶中。

21.5.4.2 氟试剂 [$c(\text{C}_{19}\text{H}_{15}\text{NO}_8) = 0.001\text{mol} \cdot \text{L}^{-1}$]：称取 0.193g 氟试剂 (简称 ALC, 即 3-甲基胺-茜素-二乙酸) 加少量水湿润，滴加 $1\text{mol} \cdot \text{L}^{-1}$ 氢氧化钠溶液使其溶解，再加 0.125g 乙酸钠 ($\text{NaAc} \cdot 3\text{H}_2\text{O}$)，用 $1\text{mol} \cdot \text{L}^{-1}$ 盐酸溶液调节 pH 至 5.0，用水稀释至 500mL。

21.5.4.3 硝酸镧溶液 [$c[\text{La}(\text{NO}_3)_3] = 0.001\text{mol} \cdot \text{L}^{-1}$]：称取硝酸镧 0.433g，用少量 $1\text{mol} \cdot \text{L}^{-1}$ 盐酸溶液溶解，加水稀释近 1L，以乙酸钠溶液调节 pH 为 4.1，最后加水至 1L。

21.5.4.4 浓硫酸：量取 300mL 浓硫酸 (优级纯) 放入 500mL 烧杯中，置电热板上加热至沸，并保持 1h 以除去其中的微量氟，冷却，装入瓶中备用。

21.5.4.5 1:1 硫酸溶液 (优级纯)。

21.5.4.6 pH 4.1 缓冲溶液：称取 35.0g 无水乙酸钠溶解于 800mL 水中，加 75mL 冰乙酸，再加水稀释至 1L，以酸度计校正 pH。

21.5.4.7 丙酮。

21.5.4.8 混合显色剂：吸取 $0.001\text{mol} \cdot \text{L}^{-1}$ 氟试剂、pH4.1 缓冲液、丙酮及 $0.001\text{mol} \cdot \text{L}^{-1}$ 硝酸镧溶液，按体积比 3:1:3:3 混合即得，现用现配。

21.5.4.9 浓磷酸：吸取 300mL 浓磷酸 (优级纯, 85%) 置于 500mL 烧杯中，在电热板上加热至 180℃，并保持 1h 以除去其中可能存在的微量氟，冷却后备用。

21.5.4.10 氢氧化钠溶液 [$\rho(\text{NaOH}) = 100\text{g} \cdot \text{L}^{-1}$]：称取 100g 氢氧化钠溶于水

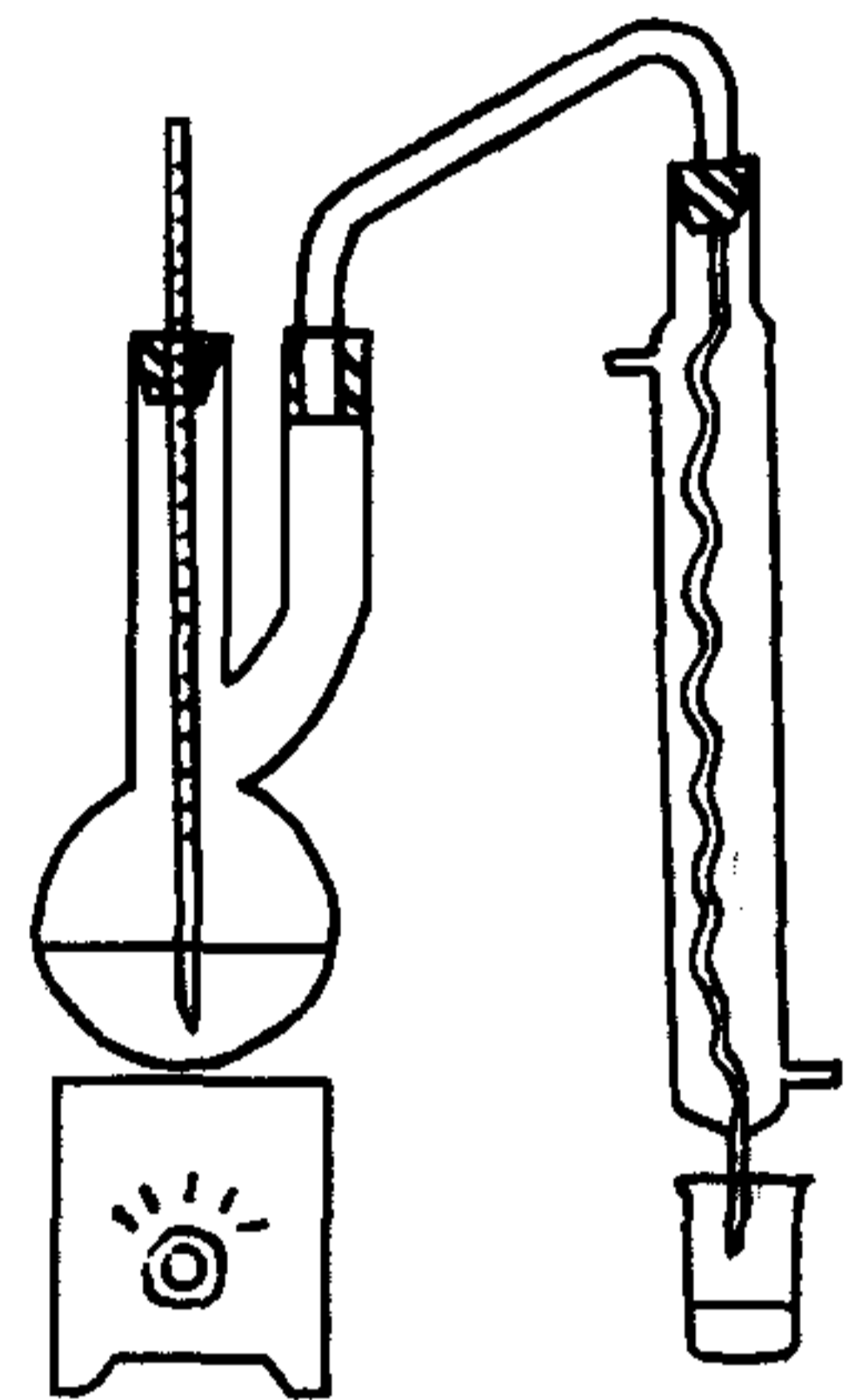


图 21-3 蒸馏装置

中，稀释至 1L。

21.5.4.11 酚酞乙醇溶液 ($1\text{g} \cdot \text{L}^{-1}$): 称取 0.1g 酚酞溶于 95% 乙醇中，稀释至 100mL。

21.5.5 分析步骤

21.5.5.1 样品预处理: 称取通过 0.149mm 孔径筛的风干试样 0.05~0.5g (准确至 0.0001g) 于 250mL 长颈蒸馏瓶中，加 100mL 1:1 硫酸溶液、5mL 浓磷酸。连接好蒸馏装置使之不漏气，加热蒸馏，用盛有 5mL 水 (含 $100\text{g} \cdot \text{L}^{-1}$ 氢氧化钠溶液 5 滴、 $1\text{g} \cdot \text{L}^{-1}$ 酚酞乙醇溶液 1 滴) 的小烧杯吸收蒸馏出的氟。当蒸馏瓶内温度上升至约 190°C 时停止蒸馏。整个蒸馏时间约 15~20min。拆开冷凝管，用水冲洗冷凝管 2~3 次，洗液与馏出液并入 100mL 容量瓶中，用 1% 盐酸溶液中和至酚酞紫红色刚好消失，用水定容。同时作空白试验。

21.5.5.2 样液测定: 吸取蒸馏试液 5.00~10.00mL (含氟 1~10 μg) 于 25mL 比色管中，准确加入 10mL 混合显色剂，用水定容。显色 30min 后，用 3cm 比色皿于波长 620nm 处以空白调零测定吸光值，由校准曲线上查出测定液中氟的浓度。

21.5.5.3 校准曲线的绘制: 吸取 $2\mu\text{g} \cdot \text{mL}^{-1}$ 氟标准溶液 0.00, 0.50, 1.00, 2.00, 3.00, 4.00, 5.00mL 于 7 支 25mL 比色管中，加水至 10mL，准确加入 10mL 混合显色剂，用水定容，即为 0.00, 0.04, 0.08, 0.16, 0.24, 0.32, 0.40 $\mu\text{g} \cdot \text{mL}^{-1}$ 氟标准系列溶液。显色 0.5h 后，用 3cm 比色皿于 620nm 波长处以空白液调零测定吸光值，绘制校准曲线。

21.5.6 结果计算

$$\text{氟 (F), } \text{mg} \cdot \text{kg}^{-1} = \frac{\rho \cdot V \cdot D}{m}$$

式中: ρ ——从校准曲线上查得显色液氟的质量浓度, $\mu\text{g} \cdot \text{mL}^{-1}$;

V ——显色液体积, 25mL;

D ——分取倍数, 为样液定容总体积/分取样液体积;

m ——试样质量, g。

21.5.7 精密度 回收率 85% 以上; 平行测定结果允许相对相差 $\leq 12\%$ 。

21.5.8 注释

①使用混合显色剂，操作简便、快速，但混合显色剂不能久置，否则反应灵敏度下降。必须在使用前才能将几种试剂按比例混合。

②蒸馏样品时加入磷酸，可提高蒸馏温度，增加氟的回收率。

③显色时加入丙酮，可使蓝色加深，提高比色灵敏度。

④本方法最低检出限为 0.5 μg 氟。

B. 离子选择电极法

21.5.9 方法提要 土壤样品以氢氧化钠熔融后，用水溶解熔块，用盐酸调节 pH 为 8~9，使有干扰作用的阳离子变为不溶的化合物过滤除去，然后用氟离子选择电极进行测定。

21.5.10 适用范围 本方法适用于各类型土壤中氟的测定。

21.5.11 主要仪器设备

21.5.11.1 离子计或精密酸度计。

21.5.11.2 氟离子选择电极。

21.5.11.3 甘汞电极。

21.5.11.4 磁力搅拌器。

21.5.11.5 高温电炉。

21.5.11.6 电热恒温干燥箱。

21.5.11.7 镍坩埚。

21.5.12 试剂

21.5.12.1 氟标准贮备溶液 [$\rho(\text{F}) = 1\,000\mu\text{g} \cdot \text{mL}^{-1}$]: 称取 2.210 0g 氟化钠 (优级纯, 110℃烘干 2h 后, 在干燥器中放冷) 溶于水中, 转入 1L 容量瓶, 定容, 贮于聚乙烯瓶中备用。

21.5.12.2 氯化钠溶液 [$\rho(\text{NaCl}) = 60\text{g} \cdot \text{L}^{-1}$]: 称取 60g 氯化钠 (优级纯) 溶于去离子水中, 稀释至 1L。

21.5.12.3 氢氧化钠溶液 [$c(\text{NaOH}) = 6\text{mol} \cdot \text{L}^{-1}$]: 称取 240g 氢氧化钠 (优级纯) 溶于去离子水中, 稀释至 1L。

21.5.12.4 总离子强度调节缓冲液 (TISAB): 取 58mL 冰乙酸和 12g 柠檬酸钠 ($\text{Na}_3\text{C}_6\text{H}_5\text{O}_7 \cdot 2\text{H}_2\text{O}$) 于 300mL 去离子水中, 搅拌溶解后, 用 $6\text{mol} \cdot \text{L}^{-1}$ 氢氧化钠溶液调节 pH 至 5.2, 冷却后稀释至 1L。

21.5.12.5 盐酸: 优级纯, 密度 1.19。

21.5.12.6 氢氧化钠溶液 [$\rho(\text{NaOH}) = 670\text{g} \cdot \text{L}^{-1}$]: 称取 670g 氢氧化钠 (优级纯) 溶于水中, 稀释至 1L。

21.5.13 分析步骤

21.5.13.1 样品预处理: 称取通过 0.149mm 孔径筛的风干试样 0.5g (精确至 0.000 1g, 根据土壤含氟量而定) 置于 50mL 镍坩埚中, 用水湿润样品, 再加入 6.0mL 氢氧化钠溶液 [$\rho(\text{NaOH}) = 670\text{g} \cdot \text{L}^{-1}$]。轻敲坩埚以使样品在氢氧化钠溶液中分散均匀, 然后放入 150℃ 恒温干燥箱中保温 1h。取出, 待氢氧化钠凝固后, 将坩埚放入已预热至 300℃ 的高温电炉中, 再将温度升至 600℃, 保温 30min, 使样品熔融。降温后取出坩埚, 放入小烧杯中, 加 50mL 水, 在电热板上加温至 80~90℃ 溶解熔块, 以浓盐酸调 pH 至 8~9 (用 pH 试纸检查, 必须避免呈中性或酸性)。将溶液转入 100mL 容量瓶中, 用水洗净烧杯和坩埚, 洗液并入容量瓶, 定容, 用干滤纸过滤, 待测。

21.5.13.2 样液的测定: 吸取待测液 10.00mL 于塑料烧杯中, 加入 10.00mL 离子强度缓冲液, 置于磁力搅拌器上, 将电极浸入被测溶液中, 搅拌 5~6min, 在静止状态下读取毫伏数, 于半对数纸上绘制 mV - pF 曲线。

21.5.13.3 校准曲线的绘制: 吸取 $1\,000\mu\text{g} \cdot \text{mL}^{-1}$ 氟标准贮备溶液 10.00mL 于 100mL 容量瓶中, 用 $60\text{g} \cdot \text{L}^{-1}$ 氯化钠溶液定容混匀, 即为 $100\mu\text{g} \cdot \text{mL}^{-1}$ 氟标准溶液。分别吸取 $100\mu\text{g} \cdot \text{mL}^{-1}$ 标准溶液 0.25, 0.50, 1.00, 1.50, 2.00, 2.50mL 于 50mL 容量瓶

中，用 $60\text{g} \cdot \text{L}^{-1}$ 氯化钠溶液定容，即得 0.5, 1.0, 2.0, 3.0, 4.0, $5.0\mu\text{g} \cdot \text{mL}^{-1}$ 氟标准系列溶液。依次由稀至浓分别吸取上述溶液各 10.00mL 于塑料烧杯中，加入离子强度缓冲液 10.00mL，置于磁力搅拌器上，将电极浸入被测溶液，搅拌 5~6min，在静止状况下读取毫伏数，于半对数纸上绘制 mV—pF 曲线。

21.5.14 结果计算

$$\text{氟 (F)}, \text{mg} \cdot \text{kg}^{-1} = \frac{\rho \cdot V \cdot D}{m}$$

式中： ρ ——由校准曲线查得测定液氟的质量浓度， $\mu\text{g} \cdot \text{mL}^{-1}$ ；

V ——测定液体积，10mL；

D ——分取倍数，本试验为 $\frac{100}{10}$ ；

m ——试样质量，g。

21.5.15 精密度 回收率为 92%~102%；土壤氟消解液最低检测限 $0.05\text{mg} \cdot \text{L}^{-1}$ ；平行测定结果允许相对相差 $\leq 10\%$ 。

21.5.16 注释

①要保证标液和样液的测定温度一致，否则会因温度差异造成测定值差异。

②电极在使用前置于较低浓度的氟标液中浸泡，可大大加快响应速度。

③以 $60\text{g} \cdot \text{L}^{-1}$ 氯化钠溶液为底液配制标准溶液较以水溶液配制标准溶液更接近样液的离子成分，测定时减少离子活度的差异，提高测定的准确度。

21.6 土壤硒的测定（荧光光谱法）

21.6.1 方法提要 土壤样品用含钼酸盐的硫酸-高氯酸消化，使四价以下的无机或有机硒化合物转化为 Se^{4+} ，以盐酸将 Se^{6+} 还原为 Se^{4+} 。在酸性条件下， Se^{4+} 与 2,3-二氨基萘（DAN）作用生成 4,5-苯并苯硒脑，用环己烷萃取，在波长 376nm 紫外光照射下，产生强荧光，荧光波长为 520nm，其强度与 Se^{4+} 浓度成正比。重金属离子及大量氧化物对本法测定有干扰，但可用 EDTA 及盐酸羟胺消除。

21.6.2 适用范围 本方法适用于测定各类土壤的全硒含量。

21.6.3 主要仪器设备

21.6.3.1 荧光分光光度计或荧光光度计。

21.6.3.2 水浴锅。

21.6.3.3 电砂浴。

21.6.3.4 磨口三角瓶：250mL。

21.6.3.5 分液漏斗：200mL。

21.6.3.6 具塞试管：10mL。

21.6.4 试剂

21.6.4.1 消化液：称取 7.5g 钼酸钠（优级纯， $\text{Na}_2\text{MoO}_4 \cdot 2\text{H}_2\text{O}$ ）溶于 150mL 水中，待完全溶解后加入 200mL 高氯酸（优级纯，70%~72%）及 150mL 去硒硫酸，混匀

备用。

去硒硫酸：取 1:1 硫酸（优级纯）溶液加入 30mL 氢溴酸（优级纯，78%）混匀，置于砂浴上加热至出现浓白烟，体积浓缩为 200mL，取下放冷备用。

21.6.4.2 混合试剂：称取 7.5g EDTA 二钠盐溶于 500mL 水中，加入 1g 盐酸羟胺，溶解，并加入 7mL 0.02% 甲酚红溶液，用水稀释至 1L，混匀。

21.6.4.3 环己烷。

21.6.4.4 0.1% 2, 3-二氨基萘（DAN）试剂：此试剂在暗室中配制。称取 2, 3-二氨基萘（DAN）100mg 置于 250mL 磨口三角瓶中，加 100mL $0.1\text{mol} \cdot \text{L}^{-1}$ 盐酸溶液，振摇约 15min 使其全部溶解后，加 20mL 环己烷，继续振摇 5min，用分液漏斗（活塞勿涂油）将水相收集至原瓶中，弃去环己烷相，水相反复用环己烷萃，取纯化多次（一般需 5~6 次），将纯化的 2, 3-二氨基萘溶液储于棕色瓶中，液面上加约 1cm 厚的环己烷层，置于冰箱内低温保存。经常使用时，以每月配制一次为宜，不经常使用可保存一年。

21.6.4.5 1:1 氨水溶液，优级纯。

21.6.4.6 盐酸溶液 [$c(\text{HCl}) = 1\text{mol} \cdot \text{L}^{-1}$]：量取 83.3mL 浓盐酸（优级纯）溶于水中，稀释至 1L。

21.6.4.7 硒标准溶液：称取光谱纯元素硒 0.100 0g 于小烧杯中，加入浓硝酸（优级纯）5mL 溶解，加 2mL 高氯酸（优级纯，72%），置水浴上加热 3~4h，蒸去硝酸，冷却后，加 8.4mL 浓盐酸（优级纯），再置水浴上加热 2min，转入 1L 容量瓶中，用水定容，即为 $100\mu\text{g} \cdot \text{mL}^{-1}$ 硒标准贮备液（盐酸浓度约为 $0.1\text{mol} \cdot \text{L}^{-1}$ ）。用 $0.1\text{mol} \cdot \text{L}^{-1}$ 盐酸溶液将贮备液稀释至 $0.05\mu\text{g} \cdot \text{mL}^{-1}$ 硒标准溶液备用，于冰箱内低温保存。

21.6.4.8 甲酚红溶液 ($0.2\text{g} \cdot \text{L}^{-1}$)：称取甲酚红 20mg 溶于少量水中，加入 1 滴氨水，用水稀释至 100mL。

21.6.5 分析步骤 称取通过 0.149mm 孔径筛的风干试样 0.4g（精确至 0.000 1g），同时吸取 $0.05\mu\text{g} \cdot \text{mL}^{-1}$ 硒标准溶液 0.00, 0.20, 0.50, 1.00, 2.00, 3.00, 4.00mL，分别置于 250mL 磨口三角瓶内，加入消化液 10mL，置砂浴上加热，起初在 100°C 左右消化试样成灰白色，然后在 $170\sim 190^\circ\text{C}$ 消化至高氯酸分解出现白烟在瓶内回旋，溶液呈淡黄色为止，取下冷却。加 2mL $1\text{mol} \cdot \text{L}^{-1}$ 盐酸溶液，10mL 水，再置砂浴上微沸 5min，取下冷却。加入 20mL 混合试剂，混匀，溶液呈桃红色，以 1:1 氨水溶液先调标准系列，将溶液调至淡橙红色，记下用量。以同样量的 1:1 氨水溶液加入试样瓶中，此时溶液发热，一般情况下呈蓝绿色，以冷水冷却后呈淡土黄色（有时呈深蓝色），pH 应为 1.5~2.0（用精密 pH 试纸检查）。

下述步骤在暗室内黄色灯光下操作。向上述调节好 pH 的溶液中加入 3mL 0.1% 2, 3-二氨基萘试剂，混匀，置沸水浴中准确加热 5min，取出以冷水冷却，此时已生成 4, 5-苯并苯硒脑。准确加入 4.00mL 环己烷，振摇 3min，将 4, 5-苯并苯硒脑提入环己烷相中，全部溶液移入分液漏斗（活塞勿涂油）中，待分层后放掉水相，由分液漏斗上口将环己烷相倾入具塞试管内，盖严待测。测定时将环己烷相倒入 1cm 石英皿中，用荧光分光光度计（激发光波长为 376nm，荧光波长为 520nm）或荧光光度计（型号不同的仪器，工作条件不同，930 型荧光光度计，采用激发光滤片为 330nm，荧光滤光片为 510nm 和

530nm 组合滤片) 测定荧光强度, 绘制校准曲线, 从曲线上查得样品测定液中硒含量 (μg)。

21.6.6 结果计算

$$\text{硒 (Se), } \text{mg} \cdot \text{kg}^{-1} = \frac{m_1}{m}$$

式中: m_1 ——从曲线上查得测定液硒含量, μg ;

m ——样品质量, g。

21.6.7 精密度 回收率为 $96\% \pm 5\%$, 两平行测定结果允许相对相差 $\leq 10\%$ 。

21.6.8 注释

- ①此法消化终点的观察很重要, 溶液消化至黄色时, 应立即取下, 否则硒有损失。
- ②样品测定液中的硒含量在 $0.5\mu\text{g}$ 以下时, 与荧光强度呈线性关系。
- ③ Se^{4+} 在酸性条件下与 DAN 反应生成苯硒脑, 酸度以 $\text{pH}1.5 \sim 2.0$ 最佳; 煮沸可加速反应。
- ④本法最低检出限为 3ng 硒。

21.7 土壤有效态镉的测定

A. DTPA 提取—无焰原子吸收光谱法 (试用)

21.7.1 方法提要 以 DTPA 浸提剂提取出土壤样品中的有效态镉, 采用石墨炉无焰原子吸收光谱法进行测定。

21.7.2 适用范围 本方法适用于石灰性、中性土壤中有效态镉的测定。

21.7.3 主要仪器设备

21.7.3.1 原子吸收分光光度计及石墨炉装置。

21.7.3.2 镉空心阴极灯。

21.7.3.3 往复式振荡机。

21.7.3.4 塑料瓶。

21.7.4 试剂

21.7.4.1 DTPA 浸提剂: 称取 1.967g DTPA (二乙三胺五乙酸) 溶于 14.92g TEA (三乙醇胺) 和少量水中, 再将 1.47g 氯化钙 ($\text{CaCl}_2 \cdot 2\text{H}_2\text{O}$) 溶于水后, 一并转入 1L 容量瓶中, 加水至约 950mL , 再用 $6\text{mol} \cdot \text{L}^{-1}$ 盐酸溶液调节至 $\text{pH}7.30$, 最后加水定容, 贮于塑料瓶中备用。

21.7.4.2 磷酸溶液 [$\varphi(\text{H}_3\text{PO}_4) = 1\%$]: 吸取 10mL 磷酸 (优级纯), 加水稀释至 1L 。

21.7.4.3 硝酸溶液 [$\varphi(\text{HNO}_3) = 1\%$]: 吸取 10mL 硝酸 (优级纯), 加水稀释至 1L 。

21.7.4.4 盐酸溶液 [$c(\text{HCl}) = 6\text{mol} \cdot \text{L}^{-1}$]: 量取 540mL 浓盐酸, 加水稀释至 1L 。

21.7.4.5 镉标准贮备溶液: 同 21.1.4.11。

21.7.5 分析步骤

21.7.5.1 仪器测定条件: 同表 21-2。

21.7.5.2 样品预处理：称取通过 2mm 孔径尼龙筛的风干试样 10.00g 于 100mL 塑料瓶中，准确加入 50mLDTPA 浸提剂，将塑料瓶置于振荡机中，在室温 $25^{\circ}\text{C} \pm 1^{\circ}\text{C}$ 条件下振荡 1h，立即过滤于 100mL 塑料瓶中，待测。

21.7.5.3 样液测定：吸取 1.00mL 滤液于刻度试管中，加 1mL1%磷酸溶液，以 1%硝酸溶液稀释至 10mL。按照石墨炉无焰原子吸收光谱法的仪器测定条件上机测定，读取吸光度或浓度值。

21.7.5.4 校准曲线绘制：吸取 10.00mL $1\ 000\mu\text{g} \cdot \text{mL}^{-1}$ 镉标准贮备液于 1L 容量瓶中，用 $1\text{mol} \cdot \text{L}^{-1}$ 硝酸溶液定容，即为 $105\mu\text{g} \cdot \text{mL}^{-1}$ 镉标准溶液。吸取 5.00mL 此标准溶液于 1L 容量瓶中，用 $1\text{mol} \cdot \text{L}^{-1}$ 硝酸溶液定容，即为 $0.05\mu\text{g} \cdot \text{mL}^{-1}$ 镉标准溶液。分别吸取 $0.05\mu\text{g} \cdot \text{mL}^{-1}$ 镉标准溶液 0.00, 0.50, 1.00, 1.50, 2.00, 3.00mL 于 6 只 50mL 容量瓶中，加入 5mL 1%磷酸溶液、5mLDTPA 浸提剂，以 1%硝酸溶液定容，即为 0.0, 0.000 5, 0.001 0, 0.001 5, 0.002 0, 0.003 0 $\mu\text{g} \cdot \text{mL}^{-1}$ 镉标准系列溶液。与样品同条件上机测定。

21.7.6 结果计算

$$\text{有效态镉 (Cd), } \text{mg} \cdot \text{kg}^{-1} = \frac{\rho \cdot V \cdot D}{m}$$

式中： ρ ——由校准曲线查得测定液中镉的质量浓度， $\mu\text{g} \cdot \text{mL}^{-1}$ ；

V ——测定液体积，10mL；

D ——分取倍数；

m ——试样质量，g。

21.7.7 精密度 平行测定结果允许相对相差 $\leq 15\%$ 。

21.7.8 注释

①土壤有效态镉提取条件的差异对测定结果影响很大，因此要求统一。本方法采用土样过筛孔径 2mm，浸提的液土比为 5：1，振荡频率 $150\text{r} \cdot \text{min}^{-1}$ ，浸提时室温保持 $25^{\circ}\text{C} \pm 1^{\circ}\text{C}$ ，提取时间 1h。

②若采用火焰原子吸收光谱法测定土壤有效态镉，可参照 21.1.A 法萃取上机测定。

B. 盐酸提取一无焰原子吸收光谱法（试用）

21.7.9 方法提要 以 $0.1\text{mol} \cdot \text{L}^{-1}$ 盐酸溶液提取出土壤中的有效态镉，利用石墨炉无焰原子吸收光谱法进行测定。测定中加入磷酸溶液，以提高灰化温度和消除基体干扰。

21.7.10 适用范围 本方法适用于酸性土壤中有效态镉的测定。

21.7.11 仪器设备 同 21.7.3。

21.7.12 试剂

21.7.12.1 盐酸溶液 [$c(\text{HCl}) = 0.1\text{mol} \cdot \text{L}^{-1}$]：吸取 9mL 浓盐酸（优级纯）加水稀释至 1L。

21.7.12.2 磷酸溶液 [$\varphi(\text{H}_3\text{PO}_4) = 1\%$]：同 21.7.4.2。

21.7.12.3 硝酸溶液 [$\varphi(\text{HNO}_3) = 1\%$]：同 21.7.4.3。

21.7.12.4 镉标准贮备溶液：同 21.1.4.11。

21.7.13 分析步骤

21.7.13.1 仪器测定条件：同表 21-2。

21.7.13.2 样品预处理：称取通过 2mm 孔径尼龙筛的风干试样 10.00g 于 100mL 塑料瓶中，准确加入 50.0mL $0.1\text{mol} \cdot \text{L}^{-1}$ 盐酸浸提液，置于振荡机中，在室温 $25^\circ\text{C} \pm 1^\circ\text{C}$ 条件下振荡 1h，立即过滤于 100mL 塑料瓶中待测。

21.7.13.3 样液测定：吸取 1.00mL 试样提取液于刻度试管中，加 1mL 1% 磷酸溶液，以 1% 硝酸溶液稀释至 10mL，按仪器测定条件上机测定，读取吸光度或浓度值。

21.7.13.4 校准曲线绘制：分别吸取 21.7.5.4 中 $0.05\mu\text{g} \cdot \text{mL}^{-1}$ 镉标准溶液 0.00, 0.50, 1.00, 1.50, 2.00, 3.00mL 于 6 只 50mL 容量瓶中，加入 5mL 1% 磷酸溶液、5mL $0.1\text{mol} \cdot \text{L}^{-1}$ 盐酸溶液，用 1% 硝酸溶液定容，即为 0.0, 0.000 5, 0.001 0, 0.001 5, 0.002 0, 0.003 0 $\mu\text{g} \cdot \text{mL}^{-1}$ 镉标准系列溶液。与样品同条件上机测定，读取吸光度或浓度值。

21.7.14 结果计算 同 21.7.6。

21.7.15 精密度 同 21.7.7。

21.7.16 注释 同 21.7.8。

21.8 土壤有效态镍的测定

A. DTPA 提取—原子吸收分光光度法（试用）

21.8.1 方法提要 以 DTPA 浸提剂提取出土壤的有效态镍，采用原子吸收分光光度计测定。

21.8.2 适用范围 本方法适用于石灰性、中性土壤中有效态镍的测定。

21.8.3 主要仪器设备

21.8.3.1 原子吸收分光光度计。

21.8.3.2 镍空心阴极灯。

21.8.3.3 往复式振荡机。

21.8.3.4 塑料瓶。

21.8.4 试剂

21.8.4.1 DTPA 浸提剂：同 21.7.4.1。

21.8.4.2 盐酸溶液 [$c(\text{HCl}) = 6\text{mol} \cdot \text{L}^{-1}$]：同 21.7.4.4。

21.8.4.3 镍标准贮备液：同 21.1.4.12。

21.8.5 分析步骤

21.8.5.1 仪器测定条件：同表 21-1。

21.8.5.2 样品预处理：同 21.7.5。

21.8.5.3 样液测定：取试样镍提取液直接上机测定，用氘灯扣除背景吸收或在非吸收线 236.2nm 处扣除背景吸收，读取吸光度或浓度值。

21.8.5.4 校准曲线的绘制：吸取镍标准贮备液稀释配制成 $5\mu\text{g} \cdot \text{mL}^{-1}$ 镍标准溶液。

取 50mL 容量瓶 6 只, 依次吸取上述标准溶液 0.00, 1.00, 3.00, 5.00, 7.00, 10.00mL 用 DTPA 浸提剂稀释至刻度, 即为 0.0, 0.1, 0.3, 0.5, 0.7, 1.0 $\mu\text{g} \cdot \text{mL}^{-1}$ 镍标准系列溶液。以原子吸收光谱法的测定条件上机测定。读取吸光度或浓度值。

21.8.6 计算结果

$$\text{有效态镍 (Ni), } \text{mg} \cdot \text{kg}^{-1} = \frac{\rho \cdot V}{m}$$

式中: ρ ——由校准曲线查得测定液镍的质量浓度, $\mu\text{g} \cdot \text{mL}^{-1}$;

V ——浸提剂体积, 50mL;

m ——称取试样质量, g。

21.8.7 精密度 平行测定结果允许相对相差 $\leq 10\%$ 。

21.8.8 注释 土壤有效态镍的提取条件对测定结果影响很大, 要求统一标准, 其有关条件同 21.7.8。

B. 盐酸提取—原子吸收分光光度法 (试用)

21.8.9 方法提要 以 0.1 $\text{mol} \cdot \text{L}^{-1}$ 盐酸溶液提取土壤有效态镍, 用原子吸收光谱法测定。

21.8.10 适用范围 本方法适用于酸性土壤中有效态镍的测定。

21.8.11 主要仪器设备 同 21.8.3。

21.8.12 试剂

21.8.12.1 盐酸溶液 [$c(\text{HCl}) = 0.1\text{mol} \cdot \text{L}^{-1}$]: 同 21.7.12.1。

21.8.12.2 镍标准贮备溶液: 同 21.1.4.12。

21.8.13 分析步骤

21.8.13.1 仪器测定条件: 同表 21-1。

21.8.13.2 样品预处理: 同 21.7.13。

21.8.13.3 样液测定: 将滤液直接上机测定, 用氘灯扣除背景吸收或在非吸收线 236.2nm 处扣除背景吸收。读取吸光度或浓度值。

21.8.13.4 校准曲线的绘制: 吸取镍标准贮备液稀释配成 50 $\mu\text{g} \cdot \text{mL}^{-1}$ 镍标准溶液。取 50mL 容量瓶 6 只, 依次吸取上述标准溶液 0.00, 1.00, 3.00, 5.00, 7.00, 10.00mL, 用 0.1 $\text{mol} \cdot \text{L}^{-1}$ 盐酸溶液稀释至刻度, 即为 0, 0.1, 0.3, 0.5, 0.7, 1.0 $\mu\text{g} \cdot \text{mL}^{-1}$ 镍标准系列溶液, 同样品测定条件上机测定。

21.8.14 结果计算 同 21.8.6。

21.8.15 精密度 同 21.8.7。

21.8.16 注释 同 21.8.8。

21.9 土壤有效态铅的测定 (乙酸提取—无焰原子吸收光谱法) (试用)

21.9.1 方法提要 以乙酸为浸提剂, 提取土壤中的有效态铅, 用石墨炉无焰原子吸

收光谱法测定。分析过程中加入磷酸溶液以提高灰化温度，同时抑制和消除基体干扰。

21.9.2 适用范围 本方法适用于各类土壤中有效态铅的测定。

21.9.3 主要仪器设备

21.9.3.1 原子吸收分光光度计及石墨炉装置。

21.9.3.2 铅空心阴极灯。

21.9.3.3 往复式振荡机。

21.9.3.4 塑料瓶。

21.9.4 试剂

21.9.4.1 乙酸溶液 [φ (CH₃COOH) = 2.5%]。

21.9.4.2 硝酸溶液 [φ (HNO₃) = 1%]，同 21.7.4.3。

21.9.4.3 磷酸溶液 [φ (H₃PO₄) = 1%]，同 21.7.4.2。

21.9.4.4 铅标准贮备溶液：同 21.1.4.10。

21.9.5 分析步骤

21.9.5.1 仪器测定条件：同表 21-2。

21.9.5.2 样品预处理：称取通过 2mm 孔径尼龙筛的风干试样 10.00g 于 100mL 塑料瓶中，准确加入 50.00mL 2.5% 乙酸溶液，在 25℃ ± 1℃ 条件下振荡 1h，取出，立即干过滤于 100mL 塑料瓶中，待测。

21.9.5.3 样液测定：吸取滤液 10.0mL 于刻度试管中，加 1mL 1% 磷酸溶液，以 1% 硝酸溶液稀释至 10mL，上机测定，读取吸光度或浓度值。

21.9.5.4 校准曲线的绘制：吸取铅标准贮备液于容量瓶中，用 1% 硝酸溶液稀释定容，逐级配制成 1μg · mL⁻¹ 铅标准溶液。取 50mL 容量瓶 6 只，分别准确加入 1μg · mL⁻¹ 铅标准溶液 0, 0.50, 1.00, 1.50, 2.00, 3.00mL，加入 5mL 1% 磷酸溶液、5mL 2.5% 乙酸溶液，以 1% 硝酸溶液稀释至刻度，即为 0, 0.01, 0.02, 0.03, 0.04, 0.06μg · mL⁻¹ 铅标准系列溶液。按石墨炉无焰原子吸收光谱法的仪器测定条件，上机测定，读取吸光度，绘制校准曲线。

21.9.6 结果计算

$$\text{有效态铅 (Pb), mg} \cdot \text{kg}^{-1} = \frac{\rho \cdot V \cdot D}{m}$$

式中： ρ ——由校准曲线查得测定液铅的质量浓度，μg · mL⁻¹；

V ——浸提剂体积，50mL；

D ——分取倍数，10；

m ——称取试样质量，g；

平行测定结果用算术平均值表示，保留整数。

21.9.7 精密度 平行测定结果允许相对相差 ≤ 10%。

21.9.8 注释 同 21.7.8。

21.10 土壤水溶态氟的测定（氟离子选择电极法）（试用）

21.10.1 方法提要 土壤水溶态氟以纯水提取后将氟离子选择电极及参比电极插入

浸提液中，根据能斯特公式的原理，通过离子计读出电位值，采用校准曲线法求得水溶态氟的含量。考虑到提取液中部分离子将会对测定产生干扰，酸度也对氟电极的响应值产生影响，故加入离子强度缓冲液以便消除上述干扰。

21.10.2 适用范围 本方法适用于各类型土壤水溶态氟的测定。

21.10.3 主要仪器设备

21.10.3.1 离子计 (0.1mV)。

21.10.3.2 氟离子选择电极。

21.10.3.3 饱和甘汞电极。

21.10.3.4 磁力搅拌器。

21.10.4 试剂

21.10.4.1 离子强度缓冲液：将 58mL 冰乙酸和 12g 含 2 个结晶水的柠檬酸钠加入 500mL 水中，溶解后用氢氧化钠溶液调节 pH 至 5.2，加水稀释至 1L。

21.10.4.2 氟标准贮备溶液 [$\rho(\text{F}) = 1\,000\mu\text{g} \cdot \text{mL}^{-1}$]：称取 2.210 0g 氟化钠 (在 120°C 烘 2h) 溶于水中，定容至 1L，贮于聚乙烯塑料瓶中备用。

21.10.5 分析步骤

21.10.5.1 校准曲线的绘制：取 10.00mL 氟标准贮备液于 100mL 容量瓶中，以水定容，即成 $100\mu\text{g} \cdot \text{mL}^{-1}$ 氟标准溶液。取 5 只 100mL 容量瓶，分别加入氟标准溶液 0.10, 0.20, 0.50, 1.00, 2.00mL，加水定容，即得 0.1, 0.2, 0.5, 1.0, 2.0 $\mu\text{g} \cdot \text{mL}^{-1}$ 氟标准系列溶液，依次由稀至浓分别吸取氟标准系列溶液各 10mL 于 50mL 烧杯中，加入 10mL 离子强度缓冲液，放入塑料磁性搅拌子 1 只，在恒温下，插入两电极连续搅拌，待离子计电位值读数稳定后，在继续搅拌下读取电位值 E，于半对数坐标纸上绘制 E (mV) - lgc 曲线。

21.10.5.2 样品分析：称取通过 2mm 孔径筛的风干试样 5.00g 于 250mL 塑料瓶中，加 50mL 水，在室温 25°C 左右振荡 30min 或摇动后放置过夜。吸取 10.00mL 上层清液于 50mL 烧杯中，加入 10mL 离子强度缓冲液，以下同校准曲线绘制的操作步骤，读取毫伏数，从校准曲线上查得氟含量。

21.10.6 结果计算

$$\text{水溶态氟, } \text{mg} \cdot \text{kg}^{-1} = \frac{\rho \cdot V}{m}$$

式中： ρ ——从校准曲线上查得测定液氟离子的质量浓度， $\mu\text{g} \cdot \text{mL}^{-1}$ ；

V ——浸提用纯水体积，50mL；

m ——土壤样品质量，g。

21.10.7 精密度 加标回收率 95% 以上，平行测定结果允许相对相差小于 8%。

21.10.8 注释

①绘制校准曲线时氟浓度由稀至浓，每次测定后，电极不必洗至空白，但测定样品时，每次均应将电位值洗至空白，再测定下一样品。试液和标准液测定时应保持温度一致。

②因水溶氟空白值很小，可忽略不计。

③应保证氟电极膜表面的清洁，如被污染可用乙醇轻轻擦洗，再放入纯水中洗净。

21.11 土壤水溶态硒的测定（沸水提取—荧光光度法）

21.11.1 方法提要 土样以沸水提取水溶态硒，提取液经含钼酸盐的硫酸、高氯酸消化，硒以 Se^{4+} 形态存在。在 pH1.5~2.0 条件下，2,3-二氨基萘（DAN）有选择地与 Se^{4+} 反应，生成 4,5-苯并苯硒脑，用环己烷萃取后在波长 376nm 紫外光照射下，产生强荧光，荧光波长约 520nm，其强度与 Se^{4+} 浓度成正比。

21.11.2 适用范围 本方法适用于各类土壤中水溶态硒的测定。

21.11.3 主要仪器设备

21.11.3.1 离心机：4 000r · min⁻¹。

21.11.3.2 其余与全硒测定相同。

21.11.4 试剂 同土壤全硒测定。

21.11.5 分析步骤 称取通过 2mm 孔径筛的风干试样 20g（精确至 0.1g）放入 250mL 具塞三角瓶中，加入 100mL 去离子水，加塞振荡 5min 后，置沸水浴中加热 30min，静置过夜，过滤或离心。

吸取清液 10.00~20.00mL 于 50mL 具塞三角瓶中，加 5mL 混合消化液，置砂浴上低温加热消化（温度控制在 150~180℃），至溶液由无色变为黄色立即取下。冷却后，加入 1mol · L⁻¹ 盐酸 5mL，继续加热至黄色为终点，冷却后溶液变为无色。加入混合试剂 10mL，摇匀，溶液呈桃红色，加 1:1 氨水溶液调至橙红色，pH 为 1.5~2.0（调 pH 要精确至规定范围），冷却。

以下步骤在暗室中进行。在上述调节好 pH 的溶液中加入 0.1% DAN 试剂 3mL 混匀，置沸水浴中准确加热 5min，取出用水冷却。准确加入 5.00mL 环己烷，振摇 3min，全部溶液移入分液漏斗中，待分层后，放掉水相，将环己烷相倒入光径 1cm 的石英皿中，在荧光分光光度计上，用激发波长 376nm，荧光波长 520nm，测定荧光强度。

同时吸取 0.05μg · mL⁻¹ 的硒标准溶液 0, 0.20, 0.50, 1.00, 2.00, 3.00, 4.00mL 置于 50mL 具塞三角瓶内，同样品操作，绘制校准曲线。

21.1.6 计算

$$\text{水溶态硒含量 (Se), mg} \cdot \text{kg}^{-1} = \frac{m_1 \cdot D}{m}$$

式中： m_1 ——从校准曲线上查得测定液含硒量，μg；

D ——分取倍数；

m ——样品质量，g。

21.11.7 精密度 平行测定结果允许相对相差 ≤ 15%。

21.11.8 注释

①水溶态硒随提取条件不同，结果有较大差异，通过比较，选用本方法具有稳定的提取率。

②其余同全硒测定。

第二十二章 土壤氧化还原性质的测定

22.1 土壤氧化还原电位测定（电位法）

22.1.1 方法提要 将铂电极与饱和甘汞电极插入土壤样品中平衡后，通过氧化还原电位计或酸度计的表头读数，再换算成土壤 Eh 值。

22.1.2 适用范围 除某些土壤中因含有高浓度的硫化氢等物质易引起铂电极“中毒”外，本方法适用于各类土壤氧化还原电位的测定。

22.1.3 主要仪器设备

22.1.3.1 铂电极。

22.1.3.2 饱和甘汞电极。

22.1.3.3 电极架：可将铂电极和饱和甘汞电极固定在带夹子的架上，夹子可上下移动，以便于操作。

22.1.3.4 氧化还原电位计或酸度计。

22.1.3.5 温度计：测土壤或水溶液温度之用。

22.1.4 试剂

22.1.4.1 酸性重铬酸钾洗液：称取重铬酸钾（化学纯）50g，置于 100mL 蒸馏水中，加热溶解，冷却后，在搅拌条件下缓慢地加入浓硫酸 900mL。

22.1.4.2 脱膜溶液 [$c(\text{HCl}) = 0.2\text{mol} \cdot \text{L}^{-1} - c(\text{NaCl}) = 0.1\text{mol} \cdot \text{L}^{-1}$]：量取 8.5mL 浓盐酸，倒入 400mL 蒸馏水中，再加入 2.92g 氯化钠，搅匀后定容到 500mL。

22.1.4.3 pH4.01 缓冲溶液：称取经 105℃ 烘干的 10.21g 苯二甲酸氢钾 ($\text{KHC}_8\text{H}_4\text{O}_4$) 溶于蒸馏水中并定容至 1L。

22.1.4.4 氧化还原标准缓冲液：在 30mL pH4.01 缓冲液中，加入少量醌氢醌固体粉末，使溶液中有不溶的固体存在。

22.1.4.5 氯化钾饱和溶液：称取氯化钾 (KCl) 35g，溶于 100mL 蒸馏水中，搅匀后仍有固体 KCl 存在。

22.1.4.6 固体亚硫酸钠 Na_2SO_3 、醌氢醌。

22.1.5 分析步骤 将铂电极和饱和甘汞电极固定在电极架上，并分别与氧化还原电位计或酸度计的接线柱的正、负端相连（铂电极接正极，甘汞电极接负极），选择开关置于 +mV 档。然后将两电极插入土壤或其他介质中，平衡 2min 或 10min 后读数。如土壤 Eh 值低于甘汞电极电位，指针向负偏转，可将电极极性开关改为 -mV 挡进行读数。如仪器没有极性开关，可变换电极位置，使铂电极接负极，甘汞电极接正极。

在野外测定时，可以不用电极架，直接将铂电极和饱和甘汞电极插入土中，两者距离尽量靠近些。为抓紧时间，一般平衡 2min 后读数，但测定误差较大。

在室内或测定精度要求较高时，则应将平衡时间延长到 10min，使之充分平衡，其相对标准是，5min 的电位值变动不超过 1mV。

测点的重复次数要根据所要代表的范围和土壤均匀的程度来确定，一般约测 5~10 次。在进行重复测定时，取出的铂电极要用水洗净，再用滤纸吸干，然后插入另一点进行测定。在饱和甘汞电极需移位时，其前端盐桥（指与土壤接触的前端砂芯）处，应洗干净，并在氯化钾饱和溶液中稍加浸泡。

为了换算和 pH 校正的需要，在测氧化还原电位的同时，还要测定温度和 pH。

22.1.6 结果计算 按上述操作步骤，在仪器上读出的电位值 ($E_{\text{测出}}$)，是该时土壤中可溶性氧化还原物质在铂电极上建立的电位（即土壤 Eh），与饱和甘汞电极的电位值 ($E_{\text{饱和甘汞电极}}$) 之差，故求得土壤的 Eh 值，需经下式换算：

$$E_{\text{测出}} = E_{\text{土壤}} - E_{\text{饱和甘汞电极}}$$

$$E_{\text{土壤}} = E_{\text{饱和甘汞电极}} + E_{\text{测出}}$$

当选择开关的极性改变为 -mV 或铂电极为负极、甘汞电极为正极时， $E_{\text{测出}}$ 为负值。

饱和甘汞电极的电位受温度的影响，从下表中可查得不同温度时的电位值。也有人在 0~40°C 范围内，采用 $E_t = 244 + 0.65(25 - t)$ 公式，将温度 (t) 代入，以计算饱和甘汞电极的电位 (E_t)。

根据公式，可将查得的或计算得的饱和甘汞电极的电位，与实际读出的电位值相加（减），即可求得土壤 Eh 值 (mV)（表 22-1）。

表 22-1 饱和甘汞电极在不同温度时的电位

| 温度 (°C) | E (mV) | 温度 (°C) | E (mV) |
|---------|--------|---------|--------|
| 0 | 260 | 24 | 244 |
| 5 | 257 | 26 | 243 |
| 10 | 254 | 28 | 242 |
| 12 | 252 | 30 | 240 |
| 14 | 251 | 35 | 237 |
| 16 | 250 | 40 | 234 |
| 18 | 248 | 45 | 231 |
| 20 | 247 | 50 | 227 |
| 22 | 246 | | |

由于在很多氧化还原反应中，有 H^+ 参与，因此，一定的氧化还原体系的 Eh 值与 pH 之间，具有特定的相应变化关系。当在不同 pH 时测得的土壤 Eh 值，要换算成同一 pH 时的 Eh 值作比较时，必须根据因 pH 改变而引起 Eh 值相应的变化进行校正。通常用 $\Delta Eh / \Delta pH$ 作为校正因素。虽然此校正因素的实际数值，因体系种类和体系间相互作用的不同，会有很大变动。但在一般的土壤肥力和水分条件下，土壤又不处于强烈的还原状况时，习惯上用 pH 每升高一个单位，Eh 值则降低 60mV (30°C) 作为校正因素，即 $\Delta Eh / \Delta pH = -60mV (30^\circ C)$ ；反之亦然。也有人将土壤实测的 Eh 值和 Eh7 值（指按校正因素 $\Delta Eh / \Delta pH = -60mV$ 换算成 pH7 时的 Eh 值）一并列出。

22.1.7 注释

①铂电极在使用前需经处理，脱去电极表面氧化膜。具体处理方法为：将铂电极浸入 25mL 脱膜溶液中，加热至微沸，加入少量的 Na_2SO_3 固体（100mL 溶液中加 0.2g 左右），继续保温并维持溶液体积不变约 30min，冷却后电极用蒸馏水洗净。如在室温下进行，则需浸泡半天以上，中间还要加同量的 Na_2SO_3 2~3 次。脏的或用久的铂电极在作脱膜处理前，最好先用酸性重铬酸钾洗液浸泡 30min。表面处理完毕后，铂电极还需在氧化还原标准缓冲液（配法见试剂部分）中，检验电极电位是否准确。即将铂电极和饱和甘汞电极插入该缓冲液中，测定其组成的电池的电动势 E (mV)，由下式计算出该温度 (t) 时的 pH:

$$\text{pH} = \frac{455 - 0.09(t - 25) - E}{59.1 + 0.2(t - 25)}$$

实测 E 后计算的 pH 与该温度下缓冲液的 pH（表 22-2）之差应小于 0.04 单位。如果差值过大，铂电极须用脱膜溶液再处理一次，并重新检验。

表 22-2 苯二甲酸氢钾溶液 [$c(\text{COOHCH}_2\text{H}_4\text{COOK}) = 0.05\text{mol} \cdot \text{L}^{-1}$] 在不同温度时的 pH

| 温度 (°C) | pH | 温度 (°C) | pH |
|---------|-------|---------|-------|
| 0 | 4.003 | 30 | 4.015 |
| 5 | 3.999 | 35 | 4.024 |
| 10 | 3.998 | 38 | 4.030 |
| 15 | 3.999 | 40 | 4.035 |
| 20 | 4.002 | 45 | 4.047 |
| 25 | 4.008 | 50 | 4.060 |

②在多次测定土壤后，除将饱和甘汞电极前端擦干净外，最好再在氯化钾饱和溶液中浸泡一下，以恢复盐桥液接状态。如果用于测定某些污染土壤（如含大量 S^{2-} ），应改用双液接盐桥，在外套管内灌注氯化钾饱和溶液。

③Eh 的测定最好在田间直接测定，如需带回室内测定时，应当用大的塑料盒或铝制饭盒采取原状土一块，立即用胶布或石蜡密封盒口，并迅速带回室内，打开盒盖后先用洁净小刀刮去表土数毫米，再立即插入电极进行测定。

④测定时的平衡时间对结果影响很大，在田间测定时可规定电极插入后 2min 读数。在条件许可时采用预先平衡的办法，把电极预先插入要测的土壤中，30min 后或更长时间再进行测定。

⑤对不同土壤，不同土层，或同一土层中不同部位进行系列比较测定时，应估计 Eh 的变异范围，如变动不大可用同一支电极测定。对于还原性很强的土壤，即使 Eh 变异不大，最好也不用同一支电极测定，此时可用几支电极测定或将电极处理后再用。铂电极有滞垢现象，当测过 Eh 较高的土壤的电极，用水洗净后再测 Eh 值较低的土壤时，结果偏高；相反结果又偏低，而且后一种情况下影响似乎更大。

⑥在田间测定时如使用高阻抗的 pH 计时，两电极间距从小于 1cm 到 3cm 以上，所测 Eh 没有多少变化，但距离增大将增加线路中的电阻。

⑦测定时需重复 5 次左右，耕作土壤表层需重复 7~9 次，取平均值。

⑧在测定很干的土壤或旱地土壤时，电极与土体难以紧密接触，可以用一些蒸馏水使之湿润，稍停后再行测定。

22.2 土壤还原性物质总量的测定

A. 硫酸铝提取—重铬酸钾滴定法

22.2.1 方法提要 采用络合力和交换力很强的硫酸铝溶液将土壤还原性物质浸提出来，在 95~100°C 温度条件下被重铬酸钾溶液氧化，以硫酸亚铁溶液滴定，根据消耗硫酸亚铁量计算土壤还原性物质总量。

22.2.2 适用范围 本方法主要适用于各类水成、半水成土壤还原性物质总量的测定。

22.2.3 主要仪器设备

22.2.3.1 电热恒温水浴。

22.2.3.2 滴定设备。

22.2.4 试剂

22.2.4.1 硫酸铝溶液 $\{c[\text{Al}_2(\text{SO}_4)_3 \cdot 18\text{H}_2\text{O}] = 0.1\text{mol} \cdot \text{L}^{-1}\}$ ：称取硫酸铝 $[\text{Al}_2(\text{SO}_4)_3 \cdot 18\text{H}_2\text{O}]$ 66.6g，加水溶解并稀释至 1L，以氢氧化钠溶液调节 pH 至 2.5。

22.2.4.2 重铬酸钾标准溶液 $[c(\frac{1}{6}\text{K}_2\text{Cr}_2\text{O}_7) = 0.0200\text{mol} \cdot \text{L}^{-1}]$ ：准确称取经 120°C 烘过 2~3h 的重铬酸钾 0.9806g，溶于水中，定容至 1L。

22.2.4.3 邻菲罗啉指示剂：见第六章土壤有机质的测定。

22.2.4.4 1:1 硫酸溶液。

22.2.4.5 硫酸亚铁溶液 $[c(\text{FeSO}_4) = 0.02\text{mol} \cdot \text{L}^{-1}]$ ：称取 5.56g 硫酸亚铁 $(\text{FeSO}_4 \cdot 7\text{H}_2\text{O})$ 或 7.84g 硫酸亚铁铵 $[(\text{NH}_4)_2\text{Fe}(\text{SO}_4)_2 \cdot 6\text{H}_2\text{O}]$ 溶于 30mL 6mol·L⁻¹ 硫酸溶液中，加水定容至 1L。

22.2.5 分析步骤

22.2.5.1 称取相当于约 10.0g 干土的新鲜土样于三角瓶中，加入 200mL 硫酸铝浸提液，摇匀后放置 5min，以干滤纸过滤，立即进行测定。

22.2.5.2 吸取 5.00~25.00mL 浸出液（视土壤还原性物质总量而定），置于 150mL 三角瓶中，加 20mL 0.0200mol·L⁻¹ 重铬酸钾溶液和 5mL 1:1 硫酸溶液，加水使总体积约为 50mL。瓶口加盖小漏斗，在温度 95°C 以上的水浴上加热 20min。加热后溶液颜色应保持橙黄或黄色，如以绿色为主，则应弃去重做。当试液冷却后，加入 2 滴邻菲罗啉指示剂，以 0.02mol·L⁻¹ 硫酸亚铁溶液滴定，溶液由黄色经绿色突变至棕红色为终点。同时做两个空白试验，取其平均值。

22.2.6 结果计算

$$\text{还原性物质总量, cmol (e)} \cdot \text{kg}^{-1} = \frac{0.0200 \times 20}{V_0} \times (V_0 - V) \cdot D \times 1000 \div m \times 10$$

- 式中：0.020 0——重铬酸钾标准液的浓度， $\text{mol} \cdot \text{L}^{-1}$ ；
20——加入重铬酸钾标准溶液量，mL；
 V_0 ——空白溶液消耗硫酸亚铁溶液体积，mL；
 V ——待测溶液消耗硫酸亚铁溶液体积，mL；
 D ——分取倍数，即浸出液总体积/吸取浸出液体积；
 m ——新鲜试样相当的风干试样质量，g；
1 000——换算成每千克中的 cmol；
10——将 mmol 换算成 cmol 的倍数。

平行测定结果用算术平均值表示，保留两位小数。

22.2.7 精密度 平行测定结果允许相对相差 $\leq 10\%$ 。

22.2.8 注释

当吸取的浸出液中还原性物质很多时，溶液的 $\text{Cr}_2\text{O}_7^{2-}$ 将全部还原为 Cr^{3+} 而呈绿色，此时应弃去溶液，减少浸出液的吸取量后重做。

B. 石墨电极伏安法（试用）

22.2.9 方法提要 利用石墨棒电极为工作电极。银—氯化银电极为参比电极，同时插入土样。施加外加电压后，土壤还原性物质将通过电极产生电流，该扩散电流的密度与还原性物质的浓度成正比，将土壤还原性物质产生的电流值查对预先制成的电流密度—硫酸锰浓度校准曲线，求出相当于硫酸锰的浓度，以表示土壤还原性物质的丰度。土壤氧化还原电位与还原性物质浓度的对数值间呈明显的负相关。

22.2.10 适用范围 本方法主要适用于各类水成、半水成土壤还原性物质的测定。

22.2.11 主要仪器设备

22.2.11.1 电化学复用仪或伏安仪。

22.2.11.2 石墨棒电极。

22.2.11.3 银—氯化银电极。

22.2.11.4 5号金相砂纸。

22.2.12 试剂

22.2.12.1 乙酸铵溶液 [$c(\text{CH}_3\text{COONH}_4) = 0.2 \text{mol} \cdot \text{L}^{-1}$]：称取 1.542g 乙酸铵加水溶解并稀释至 100mL。

22.2.12.2 硫酸锰标准溶液 [$c(\text{MnSO}_4) = 0.1 \text{mol} \cdot \text{L}^{-1}$]：准确称取硫酸锰 15.100 4g，加水溶解并稀释至 1L。

22.2.12.3 10^{-2} 、 10^{-3} 、 10^{-4} 、 $10^{-5} \text{mol} \cdot \text{L}^{-1}$ 硫酸锰系列标准溶液：取 $0.1 \text{mol} \cdot \text{L}^{-1}$ 硫酸锰标准溶液用 $0.2 \text{mol} \cdot \text{L}^{-1}$ 乙酸铵溶液逐级稀释配制成各 25mL 的标准系列。

22.2.13 分析步骤

22.2.13.1 校准曲线的绘制：将石墨电极在 5 号金相砂纸上平磨数次，和参比电极一起插入 $0.2 \text{mol} \cdot \text{L}^{-1}$ 乙酸铵溶液中，拔开伏安仪开关测得残余电流 I_0 值。取出石墨电极清洗干磨，然后与参比电极一起插入标准溶液，依次测得标准系列的扩散电流 I_{b0} 以

10^{-5} 、 10^{-4} 、 10^{-3} 、 10^{-2} mol · L⁻¹ 硫酸锰标准系列为横坐标（对数坐标），以相应的电流（ $I_b - I_0$ ）为纵坐标，在半对数纸上做出校准曲线。

22.2.13.2 田间测定：用不锈钢铲取土壤剖面样品一块，将石墨电极用砂纸平磨后与参比电极一起插入土中，2min 后在伏安仪上读数，读出扩散电流值，同样另重复取土测定 3~5 次，取其均值，以（ $I_b - I_0$ ）从校准曲线查得硫酸锰浓度，求得相当于 mol · L⁻¹ Mn²⁺ 浓度的还原性物质总量。

22.2.13.3 室内测定：在田间取新鲜土样立即装入塑料袋中扎紧，勿使暴露于空气中，迅速送入分析室。将样品混匀，取 30~50g 左右放入烧杯中，稍加数毫升蒸馏水，用玻棒搅拌均匀，将经砂纸平磨后的石墨电极及参比电极插入土中，2min 后于仪器读数，以（ $I_b - I_0$ ）查校准曲线，求得相当于 mol · L⁻¹ Mn²⁺ 的土壤还原性物质总量。

22.2.14 注释

- ①每次测定前都必须将石墨棒电极用金相砂纸平磨。
- ②测定样品与制定校准曲线应同时进行，以消除不同温度造成的扩散电流的差异。
- ③室内测定时应注意密封田间样品，尽快送至室内分析，以避免土壤还原性物质发生变化。

22.3 土壤二价锰的测定（硫酸铝提取—比色法）

22.3.1 方法提要 土壤硫酸铝浸提液中的二价锰（Mn²⁺）以高碘酸钾氧化剂氧化成七价锰（MnO₄⁻）离子，利用七价锰离子呈现的稳定紫红色，用比色法测定。

22.3.2 适用范围 本方法主要适用于各类水成、半水成土壤还原性物质总量的测定。

22.3.3 主要仪器设备

- 22.3.3.1 电热水浴。
- 22.3.3.2 分光光度计。
- 22.3.3.3 刻度试管。

22.3.4 试剂

- 22.3.4.1 高碘酸钾：化学纯，固体粉末。
- 22.3.4.2 磷酸，密度 1.69。

22.3.4.3 锰标准溶液 [$\rho(\text{Mn}) = 25\mu\text{g} \cdot \text{mL}^{-1}$]：称取 0.500 0g 电解锰溶于稀硝酸中，煮沸除去氮的氧化物，用水定容至 1L，即为 $500\mu\text{g} \cdot \text{mL}^{-1}$ 锰标准贮备液。从上液中吸出 50.00mL 用水定容至 1L，即得 $25\mu\text{g} \cdot \text{mL}^{-1}$ 锰标准溶液。

22.3.5 分析步骤

22.3.5.1 样液测定：吸取 22.2.5.1 的土壤硫酸铝浸出液 5.00mL（含锰 5~45 μg ）置于 15mL 刻度试管中，加入 1mL 1:1 硫酸溶液、0.5mL 浓磷酸及 5mL 水，再加入 0.1g 固体高碘酸钾，置于电热水浴中加热到 90℃ 以上，保持 30min，至溶液显紫色。取下冷却后立即用水稀释至刻度，在分光光度计上以 1cm 光径比色皿于波长 540nm 处比色，读取吸收值。如加热后不显紫色，表示锰含量不足，应吸取 10mL 浸出液重新测定，此时

加水量应相应减少。

22.3.5.2 校准曲线的绘制：吸取 $25\mu\text{g} \cdot \text{mL}^{-1}$ 锰标准溶液 0, 0.60, 1.80, 3.00, 4.20, 5.40mL, 分别加入 15mL 刻度试管中, 按样液测定的同样方法显色, 即为 0, 1, 3, 5, 7, 9 $\mu\text{g} \cdot \text{mL}^{-1}$ 锰标准系列溶液。在分光光度计波长 540nm 处, 用 1cm 光径比色皿比色, 读取吸收值。以锰浓度和相应吸收值在普通坐标纸上绘制校准曲线。

22.3.5.3 根据样液比色测定的吸收值查对校准曲线, 求得相应锰浓度。

22.3.6 结果计算

$$\text{二价锰, mg} \cdot \text{kg}^{-1} = \rho \times \text{液土比} \times \text{稀释倍数}$$

式中: ρ ——由校准曲线查得样品显色液中锰的质量浓度, $\mu\text{g} \cdot \text{mL}^{-1}$;

液土比——土壤浸提时的液土比, 为 $200/10=20$;

稀释倍数——显色液体积/吸取浸出液体积= $15/5=3$ 。

平行测定结果用算术平均值表示, 保留小数后一位。

22.3.7 精密度 平行测定结果允许相对相差 $\leq 10\%$ 。

22.3.8 注释

①土壤浸出液中含有多量三价铁时, 应加入磷酸予以掩蔽。

②对固体高碘酸钾的加入量应严加控制, 加入量过多时, 将使溶液变黄而影响测定结果。

22.4 土壤水溶性亚铁的测定 (邻菲罗啉比色法)

22.4.1 方法提要 用水提取出土样中的亚铁, 浸出液中的 Fe^{2+} 在 pH2~9 范围内与邻菲罗啉反应生成稳定的橙红色络合物, 用分光光度计比色测定。

22.4.2 适用范围 本法主要适用于各类水成、半水成土壤还原性物质总量的测定。

22.4.3 主要仪器设备 分光光度计。

22.4.4 试剂

22.4.4.1 铁标准溶液 [$\rho(\text{Fe}) = 100\mu\text{g} \cdot \text{mL}^{-1}$]: 准确称取纯铁丝 (称前用稀盐酸洗去表面氧化物并擦干) 或纯金属铁粉 0.100 0g (精确至 0.000 1g), 溶于 20mL $6\text{mol} \cdot \text{L}^{-1}$ 盐酸中, 稍加热促使溶解, 冷却后加水定容至 1L。

22.4.4.2 盐酸羟胺溶液 [$\rho(\text{HONH}_2\text{Cl}) = 100\text{g} \cdot \text{L}^{-1}$]: 称取 10g 盐酸羟胺 (化学纯) 溶于 100mL 水中。

22.4.4.3 邻菲罗啉溶液 ($1\text{g} \cdot \text{L}^{-1}$): 称取 0.1g 邻菲罗啉放入 100mL 水中, 稍加热使之溶解。

22.4.5 分析步骤

22.4.5.1 浸出液制备: 称取相当于 5.00~10.00g 干土的新鲜土样于三角瓶中, 按 20:1 液土比准确加水, 摇动 5min, 用干滤纸过滤 (或离心分离), 立即进行测定。

22.4.5.2 样液测定: 吸取 10.00mL (约含 15~75 μg 铁) 上述浸出液于 25mL 容量瓶中, 加 0.5mL $100\text{g} \cdot \text{L}^{-1}$ 盐酸羟胺溶液, 摇匀。放置数分钟后, 再加 2.5mL $1\text{g} \cdot \text{L}^{-1}$ 邻菲罗啉溶液, 加水定容。放置 30min 后, 用 1cm 光径比色皿在分光光度计波长 530nm

处比色。

22.4.5.3 校准曲线的绘制：吸取 $100\mu\text{g} \cdot \text{mL}^{-1}$ 铁标准溶液 0, 1.00, 2.00, 3.00, 4.00, 5.00mL 分别置于 100mL 容量瓶中，各加入 2mL 盐酸羟胺溶液，摇匀后放置数分钟，再加 10mL 邻菲罗啉溶液，加水定容，配成 0, 1, 2, 3, 4, $5\mu\text{g} \cdot \text{mL}^{-1}$ 铁标准系列溶液。放置 30min 后与样品待测液同条件比色。以吸收值和相应铁浓度绘制校准曲线。

22.4.5.4 根据样液测定的吸收值查对校准曲线，求出相应亚铁浓度。

22.4.6 结果计算

水溶性亚铁, $\text{mg} \cdot \text{kg}^{-1} = \rho \times \text{液土比} \times \text{稀释倍数}$

式中： ρ ——由校准曲线查得样品显色液中亚铁的质量浓度， $\mu\text{g} \cdot \text{mL}^{-1}$ ；

液土比——浸提液体积/样品质量=20

稀释倍数——显色液体积/吸取浸出液体积=25/10

平行测定结果用算术平均值表示，保留小数后一位。

22.4.7 精密度 平行测定结果允许相对相差 $\leq 10\%$ 。

22.4.8 注释

①浸提时加入的水量应扣除湿土中原有的水分含量。

②比色测定时先加还原剂盐酸羟胺，放置片刻后再加显色剂邻菲罗啉，次序不容颠倒。加入的量应与绘制校准曲线所加量一致，随比色体积的增减而增减。

第二十三章 土壤有效养分的联合浸提测定

23.1 Mehlich 3 法 (试用)

23.1.1 方法提要 1982年, Mehlich博士及其小组经过了较为系统的研究后提出了 Mehlich 3 浸提剂。该法于 1984 年在国际刊物上正式发表。

Mehlich 3 (简称 M3) 浸提剂组成: $0.2\text{mol} \cdot \text{L}^{-1}$ HOAc— $0.25\text{mol} \cdot \text{L}^{-1}$ NH_4NO_3 — $0.015\text{mol} \cdot \text{L}^{-1}$ NH_4F — $0.013\text{mol} \cdot \text{L}^{-1}$ HNO_3 — $0.001\text{mol} \cdot \text{L}^{-1}$ EDTA (pH2.5±0.1)。

该浸提剂中的 $0.2\text{mol} \cdot \text{L}^{-1}$ HOAc— $0.25\text{mol} \cdot \text{L}^{-1}$ NH_4NO_3 形成了 pH2.5 的强缓冲体系, 并可浸提出交换性 K、Ca、Mg、Na、Mn、Zn 等阳离子; $0.015\text{mol} \cdot \text{L}^{-1}$ NH_4F — $0.013\text{mol} \cdot \text{L}^{-1}$ HNO_3 可调控 P 从 Ca、Al、Fe 无机磷源中的解吸; $0.001\text{mol} \cdot \text{L}^{-1}$ EDTA 可浸出螯合态 Cu、Zn、Mn、Fe 等。因此, 从原理上来看, Mehlich 3 浸提剂与其他元素的常规浸提剂相比具有以下特点: ①含有 NH_4F , 其浸提原理与 Bray1 相似; 乙酸可浸提大部分土壤中的有效磷; ②比 Mehlich 1 浸提中性和碱性土壤中的磷的能力强, 因为乙酸能形成强的缓冲体系, 可减少在浸提 pH 较高的土壤过程中, 因为与其中的 Ca 反应而消耗酸, 造成结果错误。③在大部分土壤上, 与作物的养分吸收量均有较好的相关关系, 能反映出土壤有效养分的供应能力。④效率高, 便于自动化 (如结合 ICP 可同时测定多种元素)。所以 Mehlich 3 具有了前两种浸提剂所没有的优点, 一经提出, 备受人们的关注。经过 20 多年的研究, Mehlich 3 法已成为测定土壤有效养分的重要方法。

23.1.2 适用范围 Mehlich 3 浸提剂适用于酸性、中性土壤有效磷、钾、钙、镁、铁、锰、铜、锌、硼等多种养分的浸提, 石灰性土壤也可参照使用。

23.1.3 主要仪器设备

23.1.3.1 溶液分配器 (5~50mL 或 10~100mL 可调)。

23.1.3.2 加样枪 (0~5mL 可调)。

23.1.3.3 往复式振荡机 (可放置 50~120 个样品同时振荡, 转速 $0\sim 220\text{r} \cdot \text{min}^{-1}$)。

23.1.3.4 分光光度计或紫外可见分光光度计。

23.1.3.5 火焰光度计。

23.1.3.6 原子吸收分光光度计 (AAS) 或电感耦合等离子体发射光谱仪 (ICP)。

23.1.4 试剂

23.1.4.1 硝酸铵 (NH_4NO_3)。

23.1.4.2 氟化铵 (NH_4F)。

23.1.4.3 冰乙酸 [φ (CH₃COOH=99.5%)].

23.1.4.4 硝酸 [φ (HNO₃=68%~70%)].

23.1.4.5 乙二胺四乙酸 [(HOOCCH₂)₂NCH₂CH₂N(CH₂COOH)₂, 即 EDTA].

23.1.4.6 Mehlich 3 贮备液 [c (NH₄F) = 3.75mol · L⁻¹ + c (EDTA) = 0.25mol · L⁻¹]:

称取氟化铵 138.9g 溶于约 600mL 水中, 摇动, 再加入乙二胺四乙酸 (EDTA) 73.1g, 溶解后定容至 1 000mL, 充分混匀后贮存于塑料瓶中 (在冰箱内保存可长期使用), 可供 5 000 个样次使用, 如工作量不大可按比例减少贮备液数量。

23.1.4.7 Mehlich 3 浸提剂: 用 1 000mL 或 2 000mL 量筒量取 2 000mL 水, 加入 5 000mL 塑料桶中 (在 5 000mL 处有标记), 称取硝酸铵 100.0g, 使之溶解, 加入 20mL Mehlich 3 贮备液, 再加入冰乙酸 (17.4mol · L⁻¹) 57.5mL 和浓硝酸 4.1mL, 加水稀释至 5 000mL, 充分混合均匀。此液 pH 应为 2.5 ± 0.1, 贮存于塑料瓶中备用 [注 1] (可供 100 个样次使用)。

23.1.4.8 清洗液 [ρ (AlCl₃) = 2g · L⁻¹]. 玻璃和自来水中微量 Cu、Zn 可能污染浸提液, 故一切试剂和浸提液、标准溶液都不能用玻璃瓶盛放, 一切用具用前都要先用 AlCl₃ 清洗液 (2g AlCl₃ 溶于 1 000mL 水中) 清洗三遍后, 再用蒸馏水清洗。如果需要同时测定微量元素, 所有器皿也可用约 5% HCl 或 HNO₃ 溶液浸泡过夜, 洗净后备用。

23.1.5 分析步骤及结果计算

23.1.5.1 浸提。用量样器量取过 2mm 孔径尼龙筛的 5mL 风干土样 (如需计算以质量为基础的养分含量, 可同时称量并记录其质量) 于 200mL 塑料瓶 [注 2] 中, 用溶液分配器加入 50.0mL M3 浸提剂, 盖严后于往复振荡机 (振荡频率为 200r · min⁻¹ ± 20r · min⁻¹) 上振荡 5min。干过滤, 收集滤液 [注 3] 于 50mL 塑料瓶中。整个浸提过程应在恒温条件下进行, 温度控制在 25°C ± 1°C [注 4]。

• 23.1.5.2 浸出液中磷的测定

① 试剂

A. 钼锑抗试剂: 称取酒石酸锑钾 [K (SbO) C₄H₄O₆ · $\frac{1}{2}$ H₂O] 0.5g 溶于 100mL 水中, 配制成 0.5g · L⁻¹ 的溶液。另称取钼酸铵 [(NH₄)₆Mo₇O₂₄ · 4H₂O] 10.0g 溶于 450mL 水中, 慢慢地加入 153mL 浓 H₂SO₄, 边加边搅动。再将 100ml 5g · L⁻¹ 酒石酸锑钾溶液加入钼酸铵溶液中, 最后加水至 1 000ml, 充分摇匀, 贮存于棕色瓶中, 此为钼锑贮备液。

临用前 (当天), 称取抗坏血酸 (即维生素 C) 7.5g, 溶于 500ml 钼锑贮备液中, 混匀, 此为钼锑抗试剂, 有效期 24h, 如保存于冰箱中则有效期稍长。上述试剂中硫酸浓度 $c(\frac{1}{2} \text{H}_2\text{SO}_4) = 5.5 \text{mol} \cdot \text{L}^{-1}$, 钼酸铵浓度 $\rho[(\text{NH}_4)_6\text{Mo}_7\text{O}_{24} \cdot 4\text{H}_2\text{O}] = 10 \text{g} \cdot \text{L}^{-1}$, 酒石酸锑钾浓度为 0.5g · L⁻¹, 抗坏血酸浓度为 15g · L⁻¹。此溶液可供 100 样次 (方法一) 或 250 样次 (方法二) 使用。

B. 磷标准溶液 [ρ (P) = 5mg · L⁻¹]: 称取磷酸二氢钾 (KH₂PO₄, 105°C 烘干 2h)

0.219 5g, 溶于 400ml 水中, 加入浓 H_2SO_4 5ml (防长霉菌, 可使溶液长期保存), 转入 1 000ml 容量瓶中, 用水定容。此溶液为 $50\text{mg} \cdot \text{L}^{-1}$ P 标准贮备溶液。吸取此标准贮备溶液 25.00ml, 稀释至 250ml, 即为 $5\text{mg} \cdot \text{L}^{-1}$ P 标准溶液 (此稀溶液不宜久存)。

②操作步骤

以下两种方法任选其一。

方法一:

用移液管或加样枪吸取 2.00~10.00ml 土壤浸出液 (依肥力水平而异) 于 50ml 容量瓶中, 加水至约 30ml, 加入 5.00ml 钼锑抗试剂显色, 定容摇匀 [注 5]。显色 30min 后, 在紫外可见分光光度计上于 880nm 处比色。如冬季气温较低时, 注意保持显色时温度在 15°C 以上, 最好在恒温室内显色, 以加快显色速度。同时做空白试验 [注 6]。

方法二 (该法速度快、浸出试液用量少、试剂用量少):

用加样枪吸取 1.00ml 土壤浸出液于 50ml 塑料瓶中, 用溶液分配器加水 17.0ml, 用加样枪加入 2.00ml 钼锑抗试剂显色, 摇匀。显色 30min 后, 在 880nm 处比色。冬季气温低时, 保温措施同方法一。同时做空白试验。

校准曲线:

吸取 $5\text{mg} \cdot \text{L}^{-1}$ P 标准溶液 0、0.50、1.00、2.00、4.00、6.00ml, 分别放入 50ml 容量瓶中, 加水至约 30ml, 加入 5.00ml 钼锑抗试剂显色, 定容摇匀, 即得 0、0.05、0.1、0.2、0.4、0.6 $\text{mg} \cdot \text{L}^{-1}$ P 标准系列溶液。显色 30min 后, 在 880nm 处比色。

③结果计算

$$\text{有效磷(P), } \text{mg} \cdot \text{L}^{-1} (\text{或 } \text{mg} \cdot \text{kg}^{-1}) = \frac{\rho \cdot V \cdot D \times 1\,000}{V_0 (\text{或 } m) \times 10^3}$$

式中: ρ ——待测液中 P 的质量浓度, $\mu\text{g} \cdot \text{ml}^{-1}$;

V ——显色液体积, ml;

D ——分取倍数, 浸出液体积/吸取滤液体积;

$V_0 (m)$ ——风干土样体积, ml (或风干土样质量, g)。

23.1.5.3 浸出液中钾的测定

①试剂。K 标准贮备液 [$\rho (\text{K}) = 100\text{mg} \cdot \text{L}^{-1}$]

称取氯化钾 (KCl , 105°C 干燥 4h) 0.190 7g, 溶于水中, 定容至 1 000ml, 摇匀后待用。

②操作步骤。M3 浸出液 [注 7] 中钾可直接用火焰光度计测定。

校准曲线:

吸取 $100\text{mg} \cdot \text{L}^{-1}$ K 标准贮备液 0、1.00、2.50、5.00、10.00、15.00、20.00ml, 分别放入 50ml 容量瓶中, 用 M3 浸提剂定容, 摇匀, 即得 0、2、5、10、20、30、40 $\text{mg} \cdot \text{L}^{-1}$ K 标准系列溶液。

③结果计算

$$\text{速效钾(K), } \text{mg} \cdot \text{L}^{-1} (\text{或 } \text{mg} \cdot \text{kg}^{-1}) = \frac{\rho \cdot V}{V_0 (m)}$$

式中: ρ ——待测液中 K 的质量浓度, $\text{mg} \cdot \text{L}^{-1}$;

V ——浸提剂体积, ml;

V_0 (m) ——风干土样体积, ml (或风干土样质量, g)。

23.1.5.4 浸出液中钙、镁的测定

①试剂。

A. Ca 标准贮备液 [ρ (Ca) = 100mg · L⁻¹]

准确称取碳酸钙 (CaCO₃, 110℃ 干燥 4h) 0.2497g, 溶于 1.0mol · L⁻¹ HCl 溶液中, 煮沸赶走 CO₂, 用水洗入 1000ml 容量瓶中, 定容。

B. Mg 标准贮备液 [ρ (Mg) = 100mg · L⁻¹]

准确称取 0.1000g 金属镁 (光谱纯) 溶于少量 6mol · L⁻¹ HCl 溶液中, 用水洗入 1000ml 容量瓶中, 定容。

C. 也可直接购买标准溶液。

②操作步骤。M3 浸出液适当稀释后 [注 8] 可直接用原子吸收分光光度计 [注 9] 测定。

校准曲线:

Ca 标准系列浓度范围: 0~24mg · L⁻¹, 用 M3 浸提剂定容; 测定波长: 422.67nm。

Mg 标准系列浓度范围: 0~6mg · L⁻¹, 用 M3 浸提剂定容; 测定波长: 285.21nm。

③结果计算

$$\text{有效钙或镁(Ca 或 Mg), mg} \cdot \text{L}^{-1} (\text{或 mg} \cdot \text{kg}^{-1}) = \frac{\rho(\text{Ca 或 Mg}) \cdot V \cdot f}{V_0 (\text{或 } m)}$$

式中: ρ (Ca 或 Mg) ——待测液中 Ca 或 Mg 的质量浓度, mg · L⁻¹;

V ——浸提剂体积, ml;

D ——稀释倍数;

V_0 (或 m) ——风干土样体积, ml (或风干土样质量, g)。

23.1.5.5 浸出液中铁、锰、铜、锌的测定

①试剂。

A. Fe 标准贮备液 [ρ (Fe) = 100mg · L⁻¹]

称取 0.1000g 铁丝 (光谱纯) 或硫酸亚铁铵 [Fe(NH₄)₂(SO₄)₂ · 6H₂O] 0.7023g, 溶于 20ml 0.6mol · L⁻¹ HCl 溶液中, 必要时加热使之溶解, 转入 1000ml 容量瓶中, 用去离子水定容。此为 100mg · L⁻¹ Fe 标准贮备液。

B. Mn 标准贮备液 [ρ (Mn) = 100mg · L⁻¹]

将 MnSO₄ · 7H₂O 于 150℃ 烘干, 移入高温电炉中于 400℃ 灼烧 6h 后成为无水 MnSO₄。称取无水 MnSO₄ 0.2479g, 溶于水中, 加入 1ml 浓硫酸, 用水定容至 1000ml, 即得 100mg · L⁻¹ Mn 标准贮备液。

C. Cu 标准贮备液 [ρ (Cu) = 100mg · L⁻¹]

称取 CuSO₄ · 5H₂O (未风化) 0.3928g, 溶于硫酸溶液 [c ($\frac{1}{2}$ H₂SO₄) = 1.0mol · L⁻¹] 中, 并用其定容至 1000ml, 即得 100mg · L⁻¹ Cu 标准贮备液。

D. Zn 标准贮备液 [ρ (Zn) = 100mg · L⁻¹]

取少许金属锌粒于表面皿上,用10% HCl将其表面的氧化物溶去,再用水将HCl洗净,最后用无水乙醇洗2~3次,放在干燥器(氯化钙作干燥剂)中干燥24h。称取0.1000g金属锌,放在1000ml容量瓶中,加50ml去离子水和1ml浓H₂SO₄溶解,加水定容,即得100mg·L⁻¹ Zn标准贮备液。或称取ZnSO₄·7H₂O(未风化)0.4398g,溶于水中,加几滴HCl酸化,定容至1000ml,即得100mg·L⁻¹ Zn标准贮备液。

E. 也可直接购买上述各种元素的标准溶液,如 $\rho(\text{Fe}) = 1\,000\text{mg}\cdot\text{L}^{-1}$ 、 $\rho(\text{Mn}) = 1\,000\text{mg}\cdot\text{L}^{-1}$ 、 $\rho(\text{Cu}) = 1\,000\text{mg}\cdot\text{L}^{-1}$ 、 $\rho(\text{Zn}) = 1\,000\text{mg}\cdot\text{L}^{-1}$ 。

②操作步骤 [注10]。

M3浸出液适当稀释 [注11] 后可直接用原子吸收分光光度计测定。

校准曲线:

Fe: 0~10mg·L⁻¹, 用M3浸提剂定容; 测定波长: 248.3nm。

Mn: 0~5mg·L⁻¹, 用M3浸提剂定容; 测定波长: 279.5nm。

Cu: 0~4mg·L⁻¹, 用M3浸提剂定容; 测定波长: 324.8nm。

Zn: 0~4mg·L⁻¹, 用M3浸提剂定容; 测定波长: 213.8nm。

③结果计算

$$\text{有效铁, 锰, 铜, 锌(Fe, Mn, Cu, Zn), } \frac{\rho(\text{Fe, Mn, Cu, Zn}) \cdot V \cdot D}{V_0 \text{ (或 } m\text{)}} \\ \text{mg}\cdot\text{L}^{-1} \text{ (或 } \text{mg}\cdot\text{kg}^{-1}\text{)}$$

式中: $\rho(\text{Fe, Mn, Cu, Zn})$ ——待测液中Fe, Mn, Cu, Zn的质量浓度, mg·L⁻¹;

V ——浸提剂体积, ml;

D ——稀释倍数;

V_0 (或 m) ——风干土样体积, ml (或风干土样质量, g)。

23.1.5.6 ICP法测定M3-P、K、Ca、Mg、Na、S、Fe、Mn、Cu、Zn、B含量

①试剂。

A. P标准溶液 [$\rho(\text{P}) = 100\text{mg}\cdot\text{L}^{-1}$]

B. K标准溶液 [$\rho(\text{K}) = 100\text{mg}\cdot\text{L}^{-1}$]

C. Ca标准溶液 [$\rho(\text{Ca}) = 100\text{mg}\cdot\text{L}^{-1}$]

D. Mg标准溶液 [$\rho(\text{Mg}) = 100\text{mg}\cdot\text{L}^{-1}$]

E. Fe标准溶液 [$\rho(\text{Fe}) = 10\text{mg}\cdot\text{L}^{-1}$]

F. Mn标准溶液 [$\rho(\text{Mn}) = 6\text{mg}\cdot\text{L}^{-1}$]

G. Cu标准溶液 [$\rho(\text{Cu}) = 4\text{mg}\cdot\text{L}^{-1}$]

H. Zn标准溶液 [$\rho(\text{Zn}) = 6\text{mg}\cdot\text{L}^{-1}$]

I. Na标准溶液 [$\rho(\text{Na}) = 100\text{mg}\cdot\text{L}^{-1}$]: 称取氯化钠(NaCl, 105℃干燥4h) 0.2542g, 溶于水中, 定容至1000ml, 摇匀。

J. S标准溶液 [$\rho(\text{S}) = 100\text{mg}\cdot\text{L}^{-1}$]: 称取硫酸钾(K₂SO₄, 105℃干燥4h) 0.5436g, 溶于水中, 定容至1000ml, 摇匀。

K. B标准溶液 [$\rho(\text{B}) = 2\text{mg}\cdot\text{L}^{-1}$]: 称取干燥的硼酸(H₃BO₃, 优级纯) 0.5716g, 溶于水中, 定容至1000ml, 摇匀后将溶液转入塑料瓶中保存。此为100mg·L⁻¹ B标

准溶液，稀释 50 倍后为 $2\text{mg} \cdot \text{L}^{-1}\text{B}$ 标准溶液。

上述各标准溶液可通过购买、稀释后获得，也可自行配制（参见本节中相关内容）。各实验室可根据条件加以选择。

上述各标准溶液中，K、Na、Ca、Mg 可混配在一起，Fe、Mn、Cu、Zn、B 可混配在一起。

②操作步骤

制备好的 M3 浸出液 [注 12] 直接用电感耦合等离子发射光谱仪 (ICP) 测定各元素的浓度。

③结果计算

$$\text{某土壤有效养分, mg} \cdot \text{L}^{-1} (\text{或 mg} \cdot \text{kg}^{-1}) = \frac{\rho \cdot V}{V_0 (\text{或 } m)}$$

式中： ρ ——待测液中某元素的质量浓度， $\text{mg} \cdot \text{L}^{-1}$ ；

V ——浸提剂体积，ml；

V_0 (或 m)——风干土样体积，ml (或风干土样质量，g)。

23.1.6 质量控制及精密度

23.1.6.1 空白试验。每批样品测试时做 2 个空白试验，如每批测试样品大于 60 个时，应做 3 个空白试验。每批空白试验值相对偏差一般不大于 50%。如果超过 50%，应检查水、试剂的纯度，器皿的洁净度，仪器的精度以及实验室的污染状况等。

23.1.6.2 平行双样测定。每批样品测定时，每 10 个样品做一个平行样，即在第 10、20、30、…个样做双样测定，根据平行双样的结果估计实验的精密度，同时用平均值报结果，以减少随机误差。

结果的判别（供参考）：

若测定值在 $300\text{mg} \cdot \text{kg}^{-1}$ 以上，则平行双样相对偏差不大于 5%；

若测定值在 $100 \sim 300\text{mg} \cdot \text{kg}^{-1}$ ，则平行双样相对偏差不大于 10%；

若测定值在 $50 \sim 100\text{mg} \cdot \text{kg}^{-1}$ ，则平行双样相对偏差不大于 12%；

若测定值大于 $10 \sim 50\text{mg} \cdot \text{kg}^{-1}$ ，则平行双样相对偏差不大于 15%；

若测定值在 $5 \sim 10\text{mg} \cdot \text{kg}^{-1}$ ，则平行双样相对偏差不大于 20%；

若测定值小于 $5\text{mg} \cdot \text{kg}^{-1}$ ，则平行双样相对偏差不大于 30%；

同批测试平行双样合格率应大于 90%。

23.1.7 注释

①为了避免 F^- 以 CaF_2 形态沉淀和磷的再吸附，应将 Mehlich 3 浸提液的 pH 控制在 2.9 以下。配制 Mehlich 3 浸提剂时应尽量准确，这样可不必每次都测定 pH，因为溶液中的 F^- 容易对玻璃电极或复合电极造成损坏。

②玻璃器皿会带来硼的污染，橡皮塞尤其是新塞子会严重引起 Zn 的污染，建议最好使用塑料瓶振荡、接收滤液等。如果同时测定大量与微量元素，玻璃与塑料器皿最好事先用 $2\text{g} \cdot \text{L}^{-1}\text{AlCl}_3$ 或约 5% HCl、5% HNO_3 溶液浸泡过夜，洗净后备用，以防微量元素的污染。

③M3 法的土壤浸出液常带颜色，有粉红色、淡黄色或橙黄色，深浅不一，因土而

异。粉红色可能与 Mn 含量高或浸提出的某些有机物质有关，黄色可能与 Fe 含量高或有机物质有关。溶液颜色可加入活性炭脱色，但会对 Zn 造成污染，故以不加活性炭为宜。

④注意浸提温度的控制。冬季气温较低时，可采取一些保温措施。

⑤比色液中 NH_4^+ 和 EDTA 浓度高时对 P 比色有干扰， NH_4^+ 多时生成蓝色沉淀，EDTA 多时不显色或生成白色沉淀（EDTA 酸）。试验表明，在一般钼锑抗比色法的条件下 NH_4^+ 不得大于 $0.01\text{mol} \cdot \text{L}^{-1}$ ，EDTA 不得大于 $0.001\text{mol} \cdot \text{L}^{-1}$ 。

⑥研究发现，若在校准曲线中分别加入一定量的 M3 浸提剂，显色后很快会在较高 P 浓度的各点出现沉淀，从而影响测定结果的准确性。故在校准曲线配制时不加入 M3 浸提剂，而是选用空白试验的方法消除试剂的误差，可达到较好的效果。

⑦若浸出液中钾的浓度超过测定范围，应用 M3 浸提剂稀释后再测定。

⑧使用 AAS 法测定有效 Ca、Mg 时，浸出液需要用 M3 浸提剂适当稀释 1~20 倍后方可测定。

⑨如果条件具备，可直接用电感耦合等离子发射光谱仪（ICP）进行测定，而不需要稀释；而且在同一浸出液中可同时测定 P、K、Na、Ca、Mg、S、Fe、Mn、Cu、Zn、B 等多种元素。

⑩应特别注意浸提过程的规范化。同时应进行空白试验。

⑪使用 AAS 法测定有效微量元素 Fe、Mn、Cu、Zn 时，浸出液需要用 M3 浸提剂适当稀释后方可测定。一般测 Fe 时，可能稀释 1~10 倍；测 Mn 时，可能稀释 2~10 倍；测 Cu、Zn 时一般不需要稀释。可根据具体情况确定稀释倍数。

⑫浸出液应清亮，混浊溶液易堵塞 ICP 进样管道，影响测定结果的准确度。

⑬在配制混和标准溶液时，应注意配制用的试剂中其他元素的干扰。如用磷酸二氢钾配制的磷标准溶液中含有钾，用硫酸盐配制的标准溶液中含有硫等，均应在配制混合标准溶液时予以避开。

23.2 ASI 法（试用）

23.2.1 土壤活性有机质的测定

23.2.1.1 方法提要

该方法是在 A. Mehlich (1984) 建议的土壤有机质测定方法上改进而来的，其基本原理是：土壤有机质有 90% 以上由腐殖质组成，土壤腐殖质中的胡敏酸和富啡酸均溶于碱，且呈棕褐色。用碱提取土壤腐殖质，在一定的浓度范围内，腐殖质的量与其颜色呈正比。在一定的波长条件下，进行比色测定。土壤有机质采用氢氧化钠、EDTA 二钠和甲醇提取，其中氢氧化钠主要用于土壤中胡敏酸和富啡酸的提取，EDTA 二钠主要用于大分子腐殖酸特别是与钙结合的腐殖酸的分散，甲醇主要用于降低土粒的表面张力，使溶液能与土粒充分接触。浸提后加入 Superfloc127 溶液使土壤溶液中的土粒凝聚，使得上部溶液澄清，以利于比色。该方法与 Mehlich 的测定方法和 Walkey - Black 的方法均具有高度的相关性。该方法测定简便，同时又减少了铬的污染。

23.2.1.2 主要仪器设备

23.2.1.2.1 量样器。

23.2.1.2.2 加液器。

23.2.1.2.3 搅拌器。

23.2.1.2.4 分光光度计。

23.2.1.3 试剂

23.2.1.3.1 浸提剂：称取 160g NaOH、74.4g EDTA 二钠，放入 1 000mL 烧杯中，加水溶解，倒入已加水 5L 的 25L 塑料桶中，再加入 400mL 甲醇，最后加水至 20L，摇匀。各成份的浓度为 $0.2\text{mol} \cdot \text{L}^{-1}$ NaOH— $0.01\text{mol} \cdot \text{L}^{-1}$ EDTA—2% 甲醇。

23.2.1.3.2 Superfloc127 溶液：Superfloc 127 是一种高分子的聚丙烯酰胺，其主要作用是加速浸提剂的过滤而不影响测定结果。称取 5.0g Superfloc 127 放入 1 000mL 烧杯中，加 5mL 甲醇，边搅拌边加水，最后加水至 1 000mL。放置 12 小时，储存在密闭瓶中。每次根据所需重量取用必要的体积，取用前注意充分摇匀。

将 0.5g（即 100mL）上述已溶解的 Superfloc127，加水定容至 10L。

23.2.1.4 分析步骤

用 1mL 量样器量取 1mL 土样，放入样品杯中，用浸提剂加液器加入 25mL 浸提剂，在搅拌器上搅拌 10min，然后再加入 25mL Superfloc127 溶液，摇匀后放置 20min。再用专用稀释加液器取 2mL 上清液，加 10mL 水，用 1cm 光径的比色皿，在 420nm 波长处读取吸光度。

23.2.1.5 结果计算

$$\text{有机质, } \text{g} \cdot \text{kg}^{-1} = 72.96A$$

式中：A——吸光度。

23.2.1.6 注释

①必要时，可自行进行土壤有机质标准曲线的标定：称取经 105℃ 烘 4h 的纯腐殖酸 0.5g（如果纯度不是 100% 时，应换算成 0.5g 纯腐殖酸所需的质量），放入 500mL 容量瓶中，加入浸提剂 250mL，再用 Superfloc 127 溶液定容至 500mL，该溶液相当于 $50\text{g} \cdot \text{kg}^{-1}$ 的土壤有机质含量。然后用移液管分别吸取该溶液 10mL、8mL、6mL、4mL、2mL 和 0mL 于不同的土样杯中，再各分别吸取 0mL、1mL、2mL、3mL、4mL 和 5mL 浸提液和 Superfloc 127 溶液于上述土样杯中，此时土样杯中的有机质含量分别相当于 50、40、30、20、10 和 $0\text{g} \cdot \text{kg}^{-1}$ 。然后，用专用稀释加液器取上述标准系列 2mL，加 10mL 水，用 1cm 光径的比色皿，在波长 420nm 处比色，分别读其吸光度。再用过原点线性方程拟合有机质含量与吸光度的关系。

②操作步骤均可用常规设备完成，如果采用专用设备，可大幅度提高批量化分析的效率。

23.2.2 土壤有效磷、钾、铜、铁、锰、锌的测定

A. 土壤有效磷、钾、铜、铁、锰、锌的浸提

23.2.2.1 方法提要

浸提剂主要成分为 NaHCO_3 、EDTA 二钠、 NH_4F 和 Superfloc127。 HCO_3^- 是石灰性土壤中有效 Ca-P 的理想提取剂，而且 NaHCO_3 具碱性反应，可以提取有效性 Fe-P 与部分有效性 Al-P； F^- 是一种重金属络合剂，对 Al 的络合能力强，是 Al-P 的强力提取剂，同时它对 Fe^{2+} 也有一定络合能力；EDTA 作为金属螯合剂，对 Fe、Al 与 Ca 皆具螯合能力，它可从具表面活性的 Fe-P、Al-P 及 Ca-P 中螯合金属离子，使其中有效的固相活性磷进入溶液而被提取出。浸提剂中 NH_4^+ 、 Na^+ 均具有较强的代换能力，能将土壤中代换性钾提取出来，故与 NH_4COOH 法相关性较好。同时，由于 EDTA 及 F^- 等对金属元素的螯合、络合作用，使得土壤中有效 Zn、Cu、Mn、Fe 被提取出来。浸提剂中的 Superfloc127 可有效阻止土壤颗粒过于分散，使浸提溶液容易过滤澄清。

23.2.2.2 主要仪器设备

23.2.2.2.1 量样器。

23.2.2.2.2 加液器。

23.2.2.2.3 搅拌器。

23.2.2.2.4 分光光度计。

23.2.2.2.5 原子吸收分光光度计。

23.2.2.3 试剂

23.2.2.3.1 浸提剂：称取 210g NaHCO_3 、37.2g EDTA 二钠、3.7g NH_4F ，加水溶解，再加入 0.5g（即 100mL）已溶解的 Superfloc 127（见 23.2.1.3.2），最后，加水定容至 10L，摇匀。浸提剂中各成分的最终含量为： $0.25\text{mol} \cdot \text{L}^{-1}$ NaHCO_3 - $0.01\text{mol} \cdot \text{L}^{-1}$ EDTA- $0.01\text{mol} \cdot \text{L}^{-1}$ NH_4F 。

23.2.2.4 分析步骤

用 2.5mL 量样器量取 2.5mL 土样，用浸提剂加液器加入 25mL 浸提剂，在搅拌器上搅拌 10min 后，用定量滤纸过滤。该滤液可供 P、K、Zn、Cu、Mn、Fe 的测定。注意搅拌频率不要过高，以 $300 \sim 315\text{r} \cdot \text{min}^{-1}$ 为宜，否则使 Superfloc127 的链断裂，降低其效果。

B. 土壤有效磷的测定

23.2.2.5 方法提要

浸提液中的磷在适宜试剂浓度下，用抗坏血酸作为还原剂，使磷钼酸中的一部分 Mo^{6+} 离子被还原为 Mo^{5+} ，生成钼蓝，其颜色的深浅与溶液中的含磷量呈正比，通过比色法测定。

23.2.2.6 试剂

23.2.2.6.1 磷溶液“A”

①称取 0.45g 三氧化二锑于 1 000mL 烧杯中，加 5mL 浓 HCl 将其溶解，再加 300~400mL 水（溶液呈乳状），然后将烧杯浸于冷水中，边搅拌，边小心加入 145mL 浓 H_2SO_4 。

②将 7.5g 钼酸铵 $[(\text{NH}_4)_6\text{Mo}_7\text{O}_{24} \cdot 4\text{H}_2\text{O}]$ 溶解于 300mL 水中。

③上述两种溶液冷却至室温后，混合，定容至 1 000mL（在冰箱中可保存 10 周）。

23.2.2.6.2 磷溶液“B”：将 7g 无磷明胶溶解于 500mL 热水中（如明胶含磷，冷却后使其通过阴离子交换树脂，再用 2 000mL 无离子水把明胶洗净即可），稀释至 10L，加入 10mL $0.01\text{mol} \cdot \text{L}^{-1}$ AgNO_3 ，以防止微生物生长。

23.2.2.6.3 磷显色液“C”：测定的当天，将 150mL 磷溶液“A”加到 1 000mL 磷溶液“B”中，并加入 1g 抗坏血酸，溶解混匀后便可使用。

23.2.2.6.4 磷标准溶液

①磷（P）标准储备液 $[\rho(\text{P}) = 1\,000\text{mg} \cdot \text{L}^{-1}]$ ：称取 4.07g $\text{Ca}(\text{H}_2\text{PO}_4)_2 \cdot \text{H}_2\text{O}$ ，溶解于 500mL 水中，加入 5mL 浓 HCl，定容至 1 000mL。

②分别吸取 $1\,000\text{mg} \cdot \text{L}^{-1}$ 的磷标准储备液 0mL、0.25mL、0.5mL、1.0mL 和 2.0mL 放入 100mL 容量瓶中，用 ASI 浸提剂定容至刻度。即为含磷为 0.0、2.5、5.0、10.0、20.0 $\text{mg} \cdot \text{L}^{-1}$ 的标准系列。具体操作时，可将磷和钾配制成混合标准系列，与土壤钾的测定同时进行。磷和钾配制成的混合标准系列见表 23-1。

表 23-1 磷、钾工作曲线浓度系列

| 系列 | P ($\text{mg} \cdot \text{L}^{-1}$) | K ($\text{mg} \cdot \text{L}^{-1}$) |
|----|---------------------------------------|---------------------------------------|
| 1 | 0.0 | 0.0 |
| 2 | 2.5 | 5.0 |
| 3 | 5.0 | 10.0 |
| 4 | 10.0 | 20.0 |
| 5 | 20.0 | 40.0 |

23.2.2.7 分析步骤

用加液稀释器取 1mL 滤液，加 9mL 水和 10mL 磷显色液“C”于样品杯中，混匀，30min 后用分光光度计（波长 680nm）测定磷含量。同时做校准曲线。

测磷前，可先用原子吸收分光光度计测定显色液中 K 含量。

23.2.2.8 结果计算

$$\text{有效磷(P), } \text{mg} \cdot \text{L}^{-1} = \frac{A \times K \times 25}{V}$$

式中：A——吸光度；

K——标准系列中拟合的转换系数，当不过原点中，应加上截距；

25——浸提剂的体积，mL；

V——土壤样品的体积，mL。

C. 土壤速效钾的测定

23.2.2.9 方法提要

浸提液中的钾在原子吸收分光光度计或火焰光度计上进行测定。

23.2.2.10 试剂

23.2.2.10.1 $1\ 000\text{mg} \cdot \text{L}^{-1}$ 钾标准储备液：称取经 110°C 烘 2h 的 KCl 1.906 8g 于 $1\ 000\text{mL}$ 容量瓶中，溶解后用水定容。

23.2.2.10.2 标准系列的配制：分别吸取 $1\ 000\text{mg} \cdot \text{L}^{-1}$ 钾标准储备液 0mL、0.5mL、1.0mL、2.0mL 和 4.0mL 放入 100mL 容量瓶中，用 ASI 浸提剂定容至刻度。即为含钾为 0.0、5.0、10.0、20.0、40.0 $\text{mg} \cdot \text{L}^{-1}$ 的标准系列。具体操作时，磷和钾配制成混合标准系列见表 23-1。

23.2.2.11 分析步骤

钾的测定往往和磷的测定同时进行，即用加液稀释器取 1mL 滤液，加 9mL 水和 10mL 磷显色液“C”于样品杯中，混匀，即可在原子吸收分光光度计上测定钾含量。同时做校准曲线。

在原子吸收分光光度计上测定钾，火焰采用空气—乙炔焰，波长为 766.5nm，狭缝宽 0.7nm，其线性范围为 $2.0\text{mg} \cdot \text{L}^{-1}$ 。

测定完钾后，再用分光光度计测定溶液中的磷含量。

使用上述标准溶液，所测得的风干土中土壤有效磷 (P)、钾 (K) 的含量是：

0.0, 25.0, 50.0, 100.0, 200.0 $\text{mg} \cdot \text{L}^{-1}$ 土壤；

0.0, 50.0, 100.0, 200.0, 400.0 $\text{mg} \cdot \text{L}^{-1}$ 土壤。

23.2.2.12 结果计算

$$\text{速效钾 (K), } \text{mg} \cdot \text{L}^{-1} = \frac{\rho \times 25}{V}$$

式中： ρ ——待测液中 K 的浓度，可从原子吸收分光光度计直接读出；

25——浸提剂的体积，mL；

V——土壤样品的体积，mL。

D. 土壤有效铜、铁、锰、锌的测定

23.2.2.13 方法提要

浸提液中铜、铁、锰、锌在原子吸收分光光度计上进行测定。

23.2.2.14 试剂

23.2.2.14.1 铜 (Cu)、铁 (Fe)、锰 (Mn)、锌 (Zn) 标准储备液：用盐酸溶解纯金属元素，配制 $1\ 000\text{mg} \cdot \text{L}^{-1}$ 的标准储备液。或购买 $1\ 000\text{mg} \cdot \text{L}^{-1}$ 的铜 (Cu)、铁 (Fe)、锰 (Mn)、锌 (Zn) 标准溶液。分别吸取铜标准储备液 10mL、铁标准储备液 50mL、锰标准储备液 20mL 和锌标准储备液 10mL 于 100mL 容量瓶中，用水稀释至刻度，即为含铜 (Cu)、铁 (Fe)、锰 (Mn)、锌 (Zn) 的浓度分别为 $100\text{mg} \cdot \text{L}^{-1}$ 、 $500\text{mg} \cdot \text{L}^{-1}$ 、 $200\text{mg} \cdot \text{L}^{-1}$ 、 $100\text{mg} \cdot \text{L}^{-1}$ 的混合标准溶液。

23.2.2.14.2 标准系列的配制：用移液管分别吸取上述混合标准溶液 0、0.5、1.0、2.0mL 于 100mL 容量瓶中，用 ASI 浸提剂定容至刻度。其中各元素的含量见表 23-2。

表 23-2 铜、铁、锰、锌工作曲线浓度系列

| 系列 | Cu (mg · L ⁻¹) | Fe (mg · L ⁻¹) | Mn (mg · L ⁻¹) | Zn (mg · L ⁻¹) |
|----|----------------------------|----------------------------|----------------------------|----------------------------|
| 1 | 0.0 | 0.0 | 0.0 | 0.0 |
| 2 | 0.5 | 2.5 | 1.0 | 0.5 |
| 3 | 1.0 | 5.0 | 2.0 | 1.0 |
| 4 | 2.0 | 10.0 | 4.0 | 2.0 |

使用上述标准溶液，所测得的风干土中土壤有效铜 (Cu)、铁 (Fe)、锰 (Mn)、锌 (Zn) 的含量分别是：

0.0, 5.0, 10.0, 20.0mg · L⁻¹ 土壤；

0.0, 25.0, 50.0, 100.0mg · L⁻¹ 土壤；

0.0, 10.0, 20.0, 40.0mg · L⁻¹ 土壤；

0.0, 5.0, 10.0, 20.0mg · L⁻¹ 土壤。

23.2.2.15 分析步骤

用滤液 (23.2.2.4) 在原子吸收分光光度计上分别直接测定铜、铁、锰、锌含量 (如个别样品浓度过高, 可稀释后测定), 同时作校准曲线。所有元素均采用空气-乙炔火焰, 在铜测定中, 波长为 324.8nm, 狭缝宽 0.7nm, 其线性范围为 5.0mg · L⁻¹; 在铁测定中, 波长为 248.3nm, 狭缝宽 0.2nm, 其线性范围为 6.0mg · L⁻¹; 在锰测定中, 波长为 279.5nm, 狭缝宽 0.2nm, 其线性范围为 2.5mg · L⁻¹; 在锌测定中, 波长为 313.9nm, 狭缝宽 0.7nm, 其线性范围为 1.0mg · L⁻¹。

23.2.2.16 结果计算

$$\text{有效铜 (Cu) 或铁 (Fe)、锰 (Mn)、锌 (Zn), mg} \cdot \text{L}^{-1} = \frac{\rho \times 25}{V}$$

式中: ρ ——待测液中有效铜 (或铁、锰、锌) 的浓度, mg · L⁻¹, 可从原子吸收分光光度计直接读出;

25 ——浸提剂的体积, mL;

V ——土壤样品的体积, mL。

23.2.3 土壤交换性酸、铵态氮、硝态氮、有效钙和镁的测定

A. 土壤交换性酸、铵态氮、硝态氮、有效钙和镁的浸提

23.2.3.1 方法提要: 土壤胶体上吸附的 H⁺、Al³⁺、NH₄⁺、Ca²⁺ 和 Mg²⁺ 等阳离子在 K⁺ 的代换作用下, 可进入到溶液中。然后, 分别采用滴定、比色和吸收光谱分析等手段测定其含量。NO₃⁻ 为阴离子, 不为土壤胶体吸附, 易溶于水和中性盐 (KCl、NaCl 等), 用 KCl 浸提出的 NO₃⁻, 加入稀酸酸化, 消除 OH⁻、CO₃²⁻ 和 HCO₃⁻ 的干扰, 在紫外可见分光光度计波长 210nm 处测定 NO₃⁻-N 含量。

23.2.3.2 试剂

浸提剂: 称取 745g KCl 溶解在约 5 000mL 水中, 并加 0.25g (即 50mL) 预先溶解的

Superfloc 127, 再加水至 10L, 摇匀。最终 KCl 的浓度为 $1\text{mol} \cdot \text{L}^{-1}$ 。

23.2.3.3 浸提步骤

用 2.5mL 量样器量取 2.5mL 土样, 放入土样杯中, 用浸提剂加液器加入 25mL $1\text{mol} \cdot \text{L}^{-1}$ KCl 浸提剂, 放入搅拌器上搅拌 10min, 然后过滤。该滤液用于测定土壤交换性酸、铵态氮、硝态氮、有效钙和镁。

B. 土壤交换性酸的测定

23.2.3.4 方法提要

通过氯化钾交换所产生的酸用 NaOH 滴定, 根据 NaOH 消耗的量计算出交换性酸的量。该方法由于用氯化钾交换可能不够完全, 所得的结果可能稍低。但考虑到它能与土壤的铵态氮、硝态氮和有效钙、镁的测定共用一套浸提剂, 为了提高分析效率, 选用了该方法。

23.2.3.5 试剂

23.2.3.5.1 NaOH 标准溶液 [$c(\text{NaOH})=0.01\text{mol} \cdot \text{L}^{-1}$]: 称取 0.40g NaOH 溶于水, 定容至 1 000mL。按以下方法用苯二甲酸氢钾标定。

称取经 105°C 烘干过的苯二甲酸氢钾 2.042 2g, 溶于水中, 定容到 1 000mL, 即为 $0.010\ 0\text{mol} \cdot \text{L}^{-1}$ 的苯二甲酸氢钾标准溶液。分别吸取该溶液 10mL 3 份于 100mL 三角瓶中, 用待标定的氢氧化钠溶液滴定, 以酚酞作指示剂, 由无色至微红色, 保持半分钟不褪色即为终点, 然后计算出氢氧化钠溶液的准确浓度。

或者, 直接称取经 105°C 烘干过的苯二甲酸氢钾少许, 于 100mL 三角瓶中, 用 25mL 水溶解后, 以酚酞作指示剂, 用待标定的氢氧化钠溶液滴定至终点, 同时做两个平行。计算出氢氧化钠溶液的准确浓度。

23.2.3.5.2 酚酞指示剂 称取 0.5g 酚酞溶解于 50mL 乙醇 (或甲醇) 中, 再加入 50mL 水即可。

23.2.3.6 分析步骤

用溶液稀释器取 10mL 滤液, 加入 15mL 水于另一排样品杯中, 再加入 3~4 滴酚酞指示剂, 边搅边用 $0.01\text{mol} \cdot \text{L}^{-1}$ NaOH 标准溶液滴定至粉红色。注意, 在滴定时, 可在样品杯下方垫上一张白纸, 以利于观察终点。

23.2.3.7 结果计算

$$\text{交换性酸, cmol} \cdot \text{L}^{-1} = \frac{\rho \times V \times 2.5}{V_0} \times 100 \times K$$

式中: ρ ——氢氧化钠溶液的浓度, $\text{mol} \cdot \text{L}^{-1}$;

V ——滴定用去氢氧化钠溶液的体积, mL;

2.5——分取倍数, 即从 25mL 滤液中吸取 10mL 用于滴定交换性酸;

V_0 ——样品体积, mL;

K ——经验校正系数, 一般采用 1.2~1.5。

C. 土壤铵态氮的测定

23.2.3.8 方法提要

土壤胶体上的 NH_4^+ 被 K^+ 交换下来后, 在强碱性介质中与次氯酸盐和苯酚反应, 生成水溶性染料靛酚蓝, 其深浅与溶液中的 $\text{NH}_4^+ - \text{N}$ 含量呈正比, 线性范围为 $0.05 \sim 0.5 \text{mg} \cdot \text{L}^{-1}$ 。

23.2.3.9 试剂

23.2.3.9.1 NaOH 溶液: 将 27g NaOH、3g EDTA 二钠、5g 醋酸钠溶解于 1 000 mL 水中, 储存于聚乙烯瓶中备用。其中 EDTA 二钠作为金属离子的掩蔽剂, 防止干扰。醋酸钠可增加颜色的稳定性。

23.2.3.9.2 苯酚溶液 [$900 \text{g} \cdot \text{L}^{-1}$]: 将 90g 苯酚溶解于 100mL 水中。注意苯酚易潮解结块, 不便取用, 可在新购苯酚时把它配成 $900 \text{g} \cdot \text{L}^{-1}$ 苯酚溶液, 用前摇匀。

23.2.3.9.3 碱性苯酚溶液: 测定当天, 将 24mL $900 \text{g} \cdot \text{L}^{-1}$ 苯酚溶液加到 250mL 上述 NaOH 溶液中, 混匀。

23.2.3.9.4 次氯酸钠 (NaClO) 溶液: 在 4L 的水中加入 1 000mL NaClO 溶液即可。

23.2.3.9.5 $\text{NH}_4^+ - \text{N}$ 、 $\text{NO}_3^- - \text{N}$ 、Ca、Mg 标准溶液。

①标准储备液的配制: 称取 3.82g NH_4Cl (65°C 烘 4h)、3.607 1g KNO_3 (105°C 烘 4h)、27.745g CaCl_2 (105°C 烘 4h) 于 1 000mL 容量瓶中, 加水定容至刻度。该溶液含 $\text{NH}_4^+ - \text{N}$ 、 $\text{NO}_3^- - \text{N}$ 、Ca 的浓度分别为 $1 000 \text{mg} \cdot \text{L}^{-1}$ 、 $500 \text{mg} \cdot \text{L}^{-1}$ 、 $10 000 \text{mg} \cdot \text{L}^{-1}$ 。

另将 1.000 0 克金属 Mg 溶于少量盐酸溶液 [$c(\text{HCl}) = 6 \text{mol} \cdot \text{L}^{-1}$] 中, 用水洗入 1 000mL 容量瓶定容, Mg 的浓度为 $1 000 \text{mg} \cdot \text{L}^{-1}$ 。也可直接购买 $1 000 \text{mg} \cdot \text{L}^{-1}$ Mg 标准溶液。

②用移液管分别吸取上述 $\text{NH}_4^+ - \text{N}$ 、 $\text{NO}_3^- - \text{N}$ 、Ca 的混合标准液 0、5.0、10.0、20.0 和 40.0mL 于 1 000mL 容量瓶中, 再分别吸取 0、12.5、25.0、50.0、100.0mL $1 000 \text{mg} \cdot \text{L}^{-1}$ Mg 标准溶液在对应浓度的 1 000mL 容量瓶中, 用 $1 \text{mol} \cdot \text{L}^{-1}$ KCl 浸提剂定容至刻度配制校准曲线, 该溶液各元素浓度系列见表 23-3。

表 23-3 $\text{NH}_4^+ - \text{N}$ 、 $\text{NO}_3^- - \text{N}$ 、Ca、Mg 校准曲线浓度系列

| 系 列 | $\text{NH}_4^+ - \text{N}$ ($\text{mg} \cdot \text{L}^{-1}$) | $\text{NO}_3^- - \text{N}$ ($\text{mg} \cdot \text{L}^{-1}$) | Ca ($\text{mg} \cdot \text{L}^{-1}$) | Mg ($\text{mg} \cdot \text{L}^{-1}$) |
|-----|--|--|--|--|
| 1 | 0.0 | 0.0 | 0.0 | 0.0 |
| 2 | 5.0 | 2.5 | 50 | 12.5 |
| 3 | 10.0 | 5.0 | 100 | 25.0 |
| 4 | 20.0 | 10.0 | 200 | 50.0 |
| 5 | 40.0 | 20.0 | 400 | 100.0 |

使用上述标准溶液, 所测得的风干土中土壤有效 $\text{NH}_4^+ - \text{N}$ 、 $\text{NO}_3^- - \text{N}$ 、Ca、Mg 的含量分别是:

0, 50, 100, 200, $400 \text{mg} \cdot \text{L}^{-1}$ 土壤;

0, 25, 50, 100, 200mg · L⁻¹土壤;

0, 500, 1 000, 2 000, 4 000mg · L⁻¹土壤;

0, 125, 250, 500, 1 000mg · L⁻¹土壤。

23.2.3.10 分析步骤 用加液稀释器取 3mL 滤液, 加入 4mL 碱性苯酚溶液和 10mL 次氯酸钠溶液于样品杯中, 放置 30min 后, 用分光光度计在 630nm 处比色, 读取吸光度或透光率。同时用混合标准溶液用同样方法做校准曲线。

23.2.3.11 结果计算

$$\text{铵态氮 (N), mg} \cdot \text{L}^{-1} = \frac{A \times K \times 25}{V}$$

式中: A ——吸光度。

K ——标准系列中拟合的转换系数, 当不过原点时, 应加上截距;

25 ——浸提剂的体积, mL;

V ——土壤样品的体积, mL。

D. 土壤硝态氮的测定

23.2.3.12 方法提要 用 KCl 浸提出的 NO₃⁻, 在紫外分光光度计波长 210nm 处有较高的吸光度, 而浸出液中的其他物质, 除 OH⁻、CO₃²⁻、HCO₃⁻、NO₂⁻、Fe³⁺ 等外, 吸光度均很小。将浸出液加酸中和酸化, 即可消除 OH⁻、CO₃²⁻、HCO₃⁻ 的干扰。NO₂⁻ 一般含量极少, 也较易消除。因此, 可用紫外分光光度法直接测定 NO₃⁻ 的含量。经试验, 在土壤有机质含量不超过 30g · kg⁻¹ 的情况下, 275nm 处的吸光度较小, 可以忽略不计, 仅在 210nm 处, 其吸光度与土壤硝态氮含量有较强的相关性。所以, 本方法仅以波长 210nm 处的吸光度计算硝态氮含量。请注意本方法的稳定性及其影响因素还有待于进一步探讨, 在此谨供参考。

23.2.3.13 试剂

23.2.3.13.1 H₂SO₄ 溶液 (1:9): 用移液管吸取 1 份的浓硫酸, 加入 9 份的水中, 摇匀, 冷却。

23.2.3.13.2 NO₃⁻-N 标准溶液

①NO₃⁻-N 标准储备液: 称取 3.607 1gKNO₃ (105℃烘 4h) 于 1 000mL 容量瓶中, 加水定容至刻度。该溶液含 NO₃⁻-N 量为 500mg · L⁻¹。

②NO₃⁻-N 标准系列溶液: 用移液管分别吸取 NO₃⁻-N 标准储备液 0、0.5、1.0、2.0 和 4.0mL 于 100mL 容量瓶中, 用 1mol · L⁻¹ KCl 浸提剂定容至刻度, 该标准系列溶液 NO₃⁻-N 浓度为 0、2.5、5.0、10.0、20.0mg · L⁻¹。由于 NH₄⁺-N、NO₃⁻-N、Ca²⁺、Mg²⁺ 同时浸提, NO₃⁻-N 标准系列溶液配制成混合工作曲线浓度系列见表 23-3。

23.2.3.14 分析步骤 用专用加液稀释器吸取 1mL 滤液, 加 2mLH₂SO₄ 溶液 (1:9) 和 9mL 水。摇匀后, 在紫外分光光度计上 210nm 处测定其吸光度。以同样方法酸化 NO₃⁻-N 标准系列溶液, 以标准系列的零浓度作为参比溶液调节仪器的零点, 测定标准系列溶液吸光度。

23.2.3.15 结果计算

$$\text{硝态氮 (N), mg} \cdot \text{L}^{-1} = \frac{A \times K \times 25}{V}$$

式中: A ——吸光度;

K ——标准系列中拟合的转换系数, 当不过原点时, 应加上截距;

25 ——浸提剂的体积, mL;

V ——土壤样品的体积, mL。

E. 土壤有效钙、镁的测定

23.2.3.16 方法提要 溶液中钙、镁离子采用原子吸收分光光度计测定。钙、镁离子容易与 P、Al、Si、S 及其他阴离子形成稳定化合物, 这些化合物不能在火焰上全部分解, 会减少参与吸收或发射的被测元素的原子数目, 所以在测定过程中往往加一些释放剂, 其作用是让释放剂与干扰的阴离子进行反应来阻止它与被测元素形成的稳定化合物。在钙、镁离子的测定中, 主要使用镧盐或锶盐作为释放剂。

23.2.3.17 试剂 1% 镧溶液 称取 59g La_2O_3 放入 1 000mL 烧杯中, 加入约 50mL 水, 然后小心加入 250mL 浓 HCl, 使之溶解, 最后定容至 5L。注意加 HCl 时动作一定要慢, 并把烧杯放在冷水中冷却, 否则溶液会沸腾溢出。该试剂为抗干扰剂, 也可用氯化锶溶液代替。

23.2.3.18 分析步骤 用加液稀释器吸取 1mL 滤液, 加 9mL 水, 10mL 1% 镧溶液, 混匀, 用原子吸收分光光度计测定 Ca、Mg 含量。同时作校准曲线。两种元素均采用空气-乙炔火焰, 在钙测定中, 波长为 422.7nm, 狭缝宽 0.7nm, 其线性范围为 $5.0\text{mg} \cdot \text{L}^{-1}$; 在镁测定中, 波长为 285.2nm, 狭缝宽 0.7nm, 其线性范围为 $0.5\text{mg} \cdot \text{L}^{-1}$ 。

23.2.3.19 结果计算

$$\text{有效钙 (Ca) 或镁 (Mg), mg} \cdot \text{L}^{-1} = \frac{\rho \times 25}{V}$$

式中: ρ ——待测液中有效钙、镁浓度, $\text{mg} \cdot \text{L}^{-1}$, 可从原子吸收分光光度计直接读出;

25 ——浸提剂的体积, mL;

V ——土壤样品的体积, mL。

23.2.4 土壤有效硫、硼的测定

A. 土壤中有效硫、硼的浸提

23.2.4.1 方法提要: 土壤有效硫和有效硼均以阴离子的形式存在, 在测定过程中, 为了提高分析效率, 采用 $\text{Ca}(\text{H}_2\text{PO}_4)_2$ 一次性浸提的方法。

23.2.4.2 试剂

浸提剂: 称取 20.2g $\text{Ca}(\text{H}_2\text{PO}_4)_2 \cdot \text{H}_2\text{O}$ 放入 1 000mL 烧杯中, 加约 800mL 水, 加

入 10mL 浓 HCl 使之溶解，再加入 0.5g 已溶的 Superfloc 127，然后再加入 10mL $0.01 \text{ mol} \cdot \text{L}^{-1}$ AgNO_3 ，以防止微生物生长。最后定容至 10L。注意：硝酸银是适量的，如有一些氯化银沉淀出来无碍。

23.2.4.3 浸提步骤

用 5mL 量样器量取 5mL 土样，置于样品杯中，用浸提剂加液器加入 25mL 浸提剂，在搅拌机上搅拌 10min，过滤。该滤液用于测定土壤有效硫和有效硼。

B. 土壤有效硫的测定

23.2.4.4 方法提要

溶液中的硫采用比浊法测定，其基本原理为：经提取进入溶液中的硫基本上以 SO_4^{2-} 的形式存在，在酸性介质中， SO_4^{2-} 和 Ba^{2+} 作用生成溶解度很小的 BaSO_4 白色沉淀，当沉淀量较小时，形成的 BaSO_4 白色沉淀以极细的颗粒悬浮在溶液中，当一定波长的光通过溶液时，沉淀颗粒会对光有一种阻碍作用，使通过的光量减少。沉淀颗粒越多，对光的阻碍作用越大，光的衰减量与沉淀颗粒的数量呈正比。通过检测光的衰减量，可计算出溶液中 SO_4^{2-} 的含量。由于 BaSO_4 沉淀的颗粒大小与沉淀时的温度、酸度、 BaCl_2 的局部浓度、静止时间长短等条件有关，所以测试样品的条件应尽可能一致，以减小误差。

23.2.4.5 试剂

23.2.4.5.1 混合酸溶液 在 500mL 水中加入 130mL 浓 HNO_3 ，400mL 冰醋酸，10g 已溶解的聚乙烯吡咯烷酮 (PVP-K30)，最后加 6mL $1000 \text{ mg} \cdot \text{L}^{-1}$ SO_4^{2-} -S (如工作曲线或土壤样品中 S 的含量低，浓度低时校准曲线不成直线，故加入等量 S 溶液，使 S 浓度提高)，定容至 2L。

23.2.4.5.2 冰醋酸溶液 将 120mL 冰醋酸加入已盛有纯水的 1000mL 容量瓶中，定容至刻度。

23.2.4.5.3 BaCl_2 溶液 将 15.0g $\text{BaCl}_2 \cdot 2\text{H}_2\text{O}$ 溶解在 100mL 上述冰醋酸溶液中。该溶液需当天配制。根据所测样品量计算所需配 BaCl_2 溶液体积。

23.2.4.5.4 硫、硼混合标准溶液配制

①标准储备溶液配制：称取 8.154g K_2SO_4 (105℃ 烘 4h)、0.5720g 干燥的优级纯 H_3BO_3 于 1000mL 容量瓶中，加水溶解后定容。该溶液中 S 和 B 的浓度分别为 $1500 \text{ mg} \cdot \text{L}^{-1}$ 和 $100 \text{ mg} \cdot \text{L}^{-1}$

②用移液管分别吸取上述标准液 0、0.5、1.0、2.0mL 于 100mL 容量瓶中，用浸提剂定容至刻度。该系列溶液各元素的浓度列于表 23-4。

表 23-4 S 和 B 校准曲线浓度系列

| 系 列 | S ($\text{mg} \cdot \text{L}^{-1}$) | B ($\text{mg} \cdot \text{L}^{-1}$) |
|-----|---------------------------------------|---------------------------------------|
| 1 | 0.0 | 0.0 |
| 2 | 7.5 | 0.5 |
| 3 | 15.0 | 1.0 |
| 4 | 30.0 | 2.0 |

使用上述的标准系列浓度，所测得的风干土中土壤有效 S、B 的含量分别是：

0.0, 37.5, 75.0, 150.0mg · L⁻¹ 土壤；

0.0, 2.5, 5.0, 10.0mg · L⁻¹ 土壤。

23.2.4.6 分析步骤

用专用稀释加液器取 7mL 滤液，加 9mL 混合酸溶液和 4mL BaCl₂ 溶液，混匀。放置 10min 后，在分光光度计上以 535nm 的波长比浊，读取吸光度，在 30min 内完成测定。同时做校准曲线。

注意，测硫时的所有溶液不应低于 23℃，否则影响测定结果。

23.2.4.7 结果计算

$$\text{有效硫 (S), mg} \cdot \text{L}^{-1} = \frac{A \times K \times 25}{V}$$

式中：A —— 吸光度；

K —— 标准系列中拟合的转换系数，当不过原点时，应加上截距；

25 —— 浸提剂的体积，mL；

V —— 土壤样品的体积，mL。

C. 土壤有效硼的测定

23.2.4.8 方法提要

溶液中的硼采用姜黄素比色法测定。其基本原理是：在酸性条件下，姜黄素以酮型和烯醇型存在，它可与硼络合形成玫瑰花青苷，呈橙黄色，其颜色的深浅与溶液中硼的含量呈正比。注意，显色时应严格控制显色条件，以保证玫瑰花青苷的形成，否则重现性不好。在硼的测定中，所用的器皿不应含硼。

23.2.4.9 试剂

23.2.4.9.1 姜黄素溶液：称取 0.75g 姜黄素，加入 20mL 乙二醇，混匀，再加 1 000mL 冰醋酸，摇动使姜黄素溶解。该溶液需每周新配。

23.2.4.9.2 浓硫酸：比重 1.84。

23.2.4.9.3 甲醇：无水甲醇。

23.2.4.10 分析步骤 用专用溶液稀释器吸取 0.5mL 滤液，加 3.5mL 姜黄素溶液，混匀；再用加液器加入 1mL 浓硫酸（加浓硫酸时产生热量，应使用聚乙烯烧杯，烧杯应倾斜，使硫酸能直接加到溶液中），混匀，放置 1.5h；然后再用专用加液器加入 15mL 甲醇，混匀。放置 25min 后，在分光光度计上波长 555nm 处进行比色，读取吸光度，在 60min 内完成比色。用同样方法做校准曲线。

23.2.4.11 结果计算

$$\text{有效硼 (B), mg} \cdot \text{L}^{-1} = \frac{A \times K \times 25}{V}$$

式中：A —— 吸光度；

K —— 标准系列中拟合的转换系数，当不过原点时，应加上截距；

25——浸提剂的体积, mL;

V——土壤样品的体积, mL。

23.2.5 土壤酸碱度的测定

23.2.5.1 方法提要 土壤按 2.5:1 的水土比用水浸提, 电位法测定。

23.2.5.2 试剂

23.2.5.2.1 pH4.01 标准缓冲溶液: 称取经 105°C 烘干过的苯二甲酸氢钾 ($\text{KHC}_8\text{H}_4\text{O}_4$) 10.21g 于 1 000mL 容量瓶中, 溶解后定容至刻度。

23.2.5.2.2 pH6.87 标准缓冲溶液: 称取经 50°C 烘干过的磷酸二氢钾 (KH_2PO_4) 3.39g 于 1 000mL 容量瓶中, 溶解后定容至刻度。

23.2.5.2.3 pH9.18 标准缓冲溶液: 称取硼砂 ($\text{Na}_2\text{B}_4\text{O}_7 \cdot 10\text{H}_2\text{O}$) 3.39g 于 1 000 mL 容量瓶中, 溶解后定容至刻度。

23.2.5.3 分析步骤

仪器校准: 用两种以上标准缓冲溶液校准酸度计, 标准缓冲溶液的选用以接近所测定土壤 pH 为宜。校准时, 两个标准缓冲溶液测定的允许偏差应在 0.02 以内, 如果产生较大的偏差, 则必须更换电极并检查仪器。

土壤 pH 的测定: 用量样器取 10mL 土样放入样品杯中, 用浸提液加液器加入 25mL 水, 在搅拌机上搅拌 10min, 放置 30min, 然后用搅拌式酸度计测定 pH。

第二十四章 实验室质量控制

24.1 实验室基本要求

实验室是进行土壤、植物、水等样品处理、保存和各种项目测定的场所，必须具备与其职能相适应的基本条件。

实验室应有足够的面积，总体设计合理，具备与检测业务相适应的水、电、温度、湿度、通风、照明等环境条件。实验室人员的数量和素质与所承担的检测任务相适应。具备与所承担任务相适应的仪器设备，其性能和精度满足工作的要求。具有质量保证体系和与检测业务相适应的各项技术规范，各项规章制度健全，并能切实遵照执行。

24.1.1 实验室用水 根据 GB 6682 《分析实验室用水规格和试验方法》，纯水分为三个级别（其规格见表 24-1）：一级水用于有严格要求的分析，如高压液相色谱分析；二级水用于无机痕量分析，如原子吸收分析；三级水用于一般化学分析。纯水的制备方法包括蒸馏法、离子交换法、电渗析法、反渗透法等。一般实验室分析工作中，可通过测定电导率来判定纯水质量。纯水一般使用聚乙烯或玻璃容器储存，新容器使用前需用盐酸溶液（20%）浸泡 2~3d，再用待储存的水反复冲洗，然后注满，浸泡 6h 以上方可使用。各级纯水具体储存方法如下：

一级水：不可储存，使用时制备。

二级水：储存于密封的、专用聚乙烯容器中。

三级水：储存于密封的，专用聚乙烯容器中，也可使用专用玻璃容器储存。

表 24-1 分析实验室用水的规格

| 项 目 | 一级水 | 二级水 | 三级水 |
|--|--------|------|---------|
| 外观（目视观察） | 无色透明液体 | | |
| pH (25℃) | — | — | 5.0~7.5 |
| 电导率 (25℃) / (mS/m) ≤ | 0.01 | 0.10 | 0.50 |
| 可氧化物质 [以 (O) 计] / (mL · L ⁻¹) < | — | 0.08 | 0.4 |
| 吸光度 (254nm, 1cm 光程) ≤ | 0.001 | 0.01 | — |
| 蒸发残渣 (105℃ ± 2℃) / (mL · L ⁻¹) ≤ | — | 1.0 | 2.0 |
| 可溶性硅 [以 (SiO ₂) 计] / (mL · L ⁻¹) < | 0.01 | 0.02 | — |

注：①由于在一级水、二级水的纯度下，难于测定其真实的 pH，因此，对一级水、二级水的 pH 范围不做规定。

②一级水、二级水的电导率需用新制备的水“在线”测定。

③由于在一级水的纯度下，难于测定可氧化物质和蒸发残渣，对其限量不做规定。可用其他条件和制备方法来保证一级水的质量。

24.1.2 化学试剂 化学试剂的选用应以实验条件、分析方法和分析结果要求的准确度为依据,具体来讲,是要根据指定的分析标准或分析方法的要求选用。化学试剂按其质量、用途一般分为:

基准试剂:绿色标签,主要成分含量一般在99.95%~100.05%之间。在精密分析中作为容量分析的基准物质或用以配制标准溶液的标定剂,也可直接配制标准溶液。

优级纯 (GR),深绿色标签,用于精密分析。

分析纯 (AR),红色标签,用于一般分析。

化学纯 (CP),蓝色标签,用于工业分析。

试剂贮藏时应按照酸、碱、盐、单质、指示剂、有毒试剂等分别存放。盐类试剂很多,可先按阳离子顺序排列,同一阳离子的盐类再按阴离子顺序排列。强酸、强碱、强氧化剂、易燃品、剧毒品、异臭和易挥发试剂应单独存放在阴凉、干燥、通风之处,特别是易燃品和剧毒品应放在危险品库。危险品仓库内照明设备应采用封闭、防暴型,并安装排气风扇降低挥发性气体密度,电源开关装在门外配电箱内,高温季节早晚开门散热排气。

试剂使用规则和注意事项:

①根据各个分析方法及精度要求选用各种级别的试剂,以免由于降低级别影响分析质量或级别过高造成浪费,实验室要建立试剂保管和领用制度。

②作为基准物质的试剂,除带有结晶水外,在使用前必须烘干,去除吸湿水,烘干温度因试剂性质而异,以不改变分子式为原则。在缺乏一、二级试剂时,可用化学纯试剂经重结晶或升华提纯。在使用工业试剂配置一般溶液时,必须预知杂质成分,以不影响测定结果为原则。

③开启挥发性试剂瓶时须充分冷却,并于通风橱或通风处开瓶,瓶口不能对人,最好戴面罩,以防事故发生。使用腐蚀性强的试剂,必须戴橡皮手套。不可直接用鼻子对着试剂瓶口猛力吸气,如果必须嗅味判断,可将瓶远离鼻子用手在瓶口上方扇动而闻出其味。绝对不可口尝试剂。

④开瓶试剂要妥善存放,防止交叉污染。过氧化氢溶液能溶解玻璃的碱质而加速 H_2O_2 分解,因此应存放在塑料瓶中。遇光容易分解的试剂应贮于棕色瓶,存放在阴凉处。高氯酸的浓度在 $700g \cdot kg^{-1}$ 以上时,与有机质如纸碳、木屑、橡皮等接触容易引起爆炸,领用后即配成 $500 \sim 600g \cdot kg^{-1}$ 的溶液保存较为安全。容易吸湿或易放出有毒、有害气体,或易被空气氧化的试剂开瓶称取后应该立即封口存放。

⑤挖取试剂的牛角匙要保持清洁干燥,不允许取了一种试剂后,不经洗净干燥,又到另一试剂瓶内挖取。称取试剂时角匙内多余的试剂不能放回原试剂瓶,以防污染。液体试剂可倒在干净的量筒内大致量取后再吸取,不可直接在原瓶中吸取。用浓硫酸配制溶液时应将酸倒入水中,并注意降温,不能将水倒入酸中。

24.1.3 玻璃器皿 玻璃器皿种类繁多,用途极广。玻璃器皿的洗涤方法主要有:

常规洗涤法:对于一般的玻璃器皿,首先用自来水冲洗,然后用适合的毛刷蘸低泡沫洗涤剂刷洗,冲净洗涤剂后,用纯水冲洗数次即可。

特殊洗涤法:

①测定微量元素用的玻璃器皿,用10%的硝酸溶液浸泡8h以上,然后用纯水直接

冲净。

②不宜刷洗的玻璃器皿，如容量瓶、移液管等，一般选用合适的洗涤液浸泡后用水冲净。若采用超声波清洗机清洗，效果更佳。

③比色皿清洗，一般可用温热的（40~50℃）的2%的碳酸钠浸泡后洗净；测定有机物后，则应以有机溶剂洗涤，必要时可用硝酸浸泡后洗净。

④器皿沾污物的清洗

利用表 24-2 所列洗涤液，可用效地洗净器皿的污染物。但应注意使用洗涤液时，一定要把上种洗涤液除去再用另一种，以免相互作用生成的产物更难洗净。

表 24-2 几种常用的洗涤液

| 洗涤液及其配方 | 使用方法 |
|---|---|
| 铬酸洗液（尽量不用）：研细的重铬酸钾 20g 溶于 40mL 水中，慢慢加入 360mL 浓硫酸 | 用于去除器壁残留油污，用少量洗液涮洗或浸泡一夜，洗液可重复使用，洗涤废液经处理解毒方可排放 |
| 工业盐酸：浓盐酸或 1:1 盐酸溶液 | 用于洗去碱性物质及大多数无机物残渣 |
| 纯酸洗液：1:1、1:2 或 1:9 的盐酸或硝酸（除去 Hg、Pb 等重金属杂质） | 用于除去微量的离子，常法洗净的仪器浸泡于纯酸洗液中 24h |
| 碱性洗液：氢氧化钠 10% 水溶液 | 水溶液加热（可煮沸）使用，其去油效果较好；注意，煮的时间太长会腐蚀玻璃 |
| 氢氧化钠-乙醇（或异丙醇）洗液：120gNaOH 溶于 150mL 水中，用 95% 乙醇稀释至 1L | 用于洗去油污及某些有机物 |
| 碱性高锰酸钾洗液：30g/L 的高锰酸钾溶液和 1mol·L ⁻¹ 的氢氧化钠的混合溶液 | 清洗油污或其他有机物质，洗后容器沾污处有褐色二氧化锰析出，再用浓盐酸或草酸洗液将硫酸亚铁、亚硫酸钠等还原剂去除 |
| 酸性草酸或酸性羟胺洗液：称取 10g 草酸或 1g 盐酸羟胺，溶于 100mL（1:4）盐酸溶液中 | 洗涤氧化性物质如洗涤高锰酸钾洗液洗后产生的二氧化锰，必要时加热使用 |
| 硝酸-氢氟酸洗液：50mL 氢氟酸、100mL 硝酸，350mL 水混合，储于塑料瓶中盖紧 | 利用氢氟酸对玻璃的腐蚀作用有效地去除玻璃、石英器皿表面的金属离子。不可用于洗涤量器，玻璃砂芯滤器、吸收池及光学玻璃零件。使用时特别注意安全，必须戴防护手套 |
| 碘-碘化钾溶液：1g 碘和 2g 碘化钾溶于水中，用水稀释至 100mL | 洗涤用过硝酸银滴定液后留下的黑褐色沾污物，也可用于擦洗沾过硝酸银的白瓷水槽 |
| 有机溶剂：汽油、二甲苯、乙醚、丙酮、二氯乙烷等 | 可洗去油污或可溶于该溶剂的有机物质，用时要注意其毒性及可燃性。用乙酸配制的指示剂溶液的干渣可用盐酸-乙醇（1:2）洗液洗涤 |
| 乙醇、浓硝酸：于容器内加入不多于 2mL 的乙醇，加入 4mL 浓硝酸，静置片刻，立即发生激烈反应，放出大量热及二氧化氮，反应停止后再用水冲洗，操作应在通风柜中进行，不可塞住容器，作好防护（不可事先混合！） | 用一般方法很难洗净的少量残留有机物可用此法 |

24.1.4 基本操作

24.1.4.1 称量：电子天平称量一般分为以下几步（详细步骤见使用说明书）：①检查天平是否水平并调整；②预热 30min；③校准；④根据样品性质，采用直接法或差量法称量。

24.1.4.2 转移：将盛有溶液的烧杯嘴紧靠玻棒，玻棒下端靠容量瓶内壁，使溶液沿玻璃棒慢慢流入。待溶液流完后，将烧杯沿玻璃棒稍向上提，同时直立，使附着在烧杯上的一滴溶液流回烧杯中，残留在烧杯中、玻棒上的少许溶液，可用少量纯水洗3~4次，按上述方法转移合并到原容量瓶中。

24.1.4.3 干过滤：速效养分振荡浸提后常用干过滤的方法获取清亮的溶液。将浸提液摇匀，将盛浸提液的容器与玻璃棒贴紧，玻璃棒直立，下端接近三层滤纸一边（滤纸、漏斗应为干燥的），慢慢倾斜，使浸提液沿玻棒流入漏斗中，漏斗中的液面不要超过滤纸高度的2/3。弃去最初几毫升滤液。反复操作，至滤完或达到要求为止。

24.1.4.4 分取：用右手的拇指和中指握住移液管上端，将管的下口插入欲取的溶液中，插入不要太深或太浅，太深会在管外沾附溶液过多，太浅会吸空，把溶液吸到洗耳球内弄脏溶液。左手拿洗耳球，接在移液管的上口把溶液慢慢吸入。先吸入移液管容量的1/3左右，取出，横持，转动管子使溶液接触到刻度以上部位，然后从管的下口放出并弃去，反复淋洗2~3次。吸取溶液至刻度以上，立即用右手的食指按住管口，提出并将管口靠在盛溶液器皿的内壁上，管身保持直立，略为放松食指，使管内溶液慢慢从下口流出，直至溶液的弯月面与标线相切为止，立即用食指压紧管口。移出移液管，插入承接溶液的器皿中。将承接器皿倾斜成约30°，移液管直立，管口紧靠承接器皿内壁，放开食指，让溶液沿壁流下，流完后管口仍需接触内壁约15s，最后移去移液管。

24.1.4.5 定容：溶液转入容量瓶后，加蒸馏水到约3/4体积时，平摆几次初步混匀。然后继续加蒸馏水，近标线时应小心滴加，直至溶液的弯月面与标线相切为止。盖紧塞子。然后左手食指按住塞子，右手指尖顶住瓶底边缘，将容量瓶倒转并振荡，再倒转过来，使气泡上升到顶，如此反复多次，即可混匀。

24.1.4.6 滴定：滴定最好在锥形瓶中进行，必要时也可在烧杯中进行。滴定操作是左手进行滴定，右手摇瓶（或用玻棒、磁力搅拌器等搅拌）。

酸式滴定管操作是左手的拇指在管前，食指和中指在管后，手指略微弯曲，轻轻向内扣住活塞。滴定时转动活塞。

碱式滴定管操作是左手拇指在前，食指在后，捏住胶管中玻璃珠所在部位稍上处。滴定时捏挤胶管。

滴定时，应使滴定管尖嘴部分插入锥形瓶1~2cm处，滴定速度以每3~4滴为宜，边滴边摇。临近终点时，应1滴或半滴地加入，直至达到终点为止。

24.1.5 原始记录

原始记录应包括以下内容：

- ①样品名称。
- ②分析项目。
- ③执行标准或分析方法（包括前处理方法和检测方法）。
- ④环境条件（如有必要的话）。
- ⑤实验条件：例如分光光度法所选波长、比色皿厚度等；有效磷、钾的浸提温度；全氮、有机质测定的消化温度；原子吸收测定的实验参数等。
- ⑥使用仪器设备的型号、编号。

⑦样品编号、分析编号。

⑧分析过程：包括称样量、定容体积、分取倍数、仪器读数、工作曲线、计算结果等。

⑨计算公式。

⑩规定允许差、实测差值及判定。

⑪有关参数：例如容量分析中标准滴定溶液的浓度；标准缓冲溶液 pH。

⑫分析日期。

⑬分析人员签字，审核人员签字。

原始记录的有关要求：

①原始记录由测试人员当场及时用碳素墨水笔或签字笔填写。

②原始数据应采用法定计量单位。

③原始数据应按测量仪器的有效读数位记录，计算结果应按标准规定和检验精度保留相应位数。

④原始记录应真实、完整、应包括足够的信息量，保证检验结果在相同的条件下能够复现。

⑤原始记录更改方法为在原数据上划一条横线表示消去，在旁边另写更正数据，更改人应在更改处签章，一份原始记录更改处一般不得超过三处。

24.2 实验室内部质量控制

分析质量受试样、方法、试剂、仪器、环境及分析人员素质等多方面因素制约，造成测量误差，影响结果的准确度和精密度。为保障实验结果的可靠性及实验室之间的可比性，须采取严密的质量控制措施。

24.2.1 土壤标准样品及参比样品检验 在实验室日常分析和研究工作中，利用土壤标准样品及参比样品进行分析质量控制可收到良好的效果。土壤标准样品通常由国家技术监督局组织鉴定和审批，其制作要求极其严格，因而具有极高的准确度，一般用于检验考核实验室、分析人员的技术水平和分析方法的评价。参比样品的要求较标准样品为低，可采集一定数量土壤样品，经风干、剔除杂物、制样、充分混匀后，分发至几个条件较好的实验室（一般不少于5个），用统一方法进行成分分析，经整理统计后，其平均值和标准差可作为实验室日常分析工作的参比值。

24.2.2 加标回收率试验 取两份相同的样品，一份加入一已知量的标准物，在同一条件下测定其含量，计算加入已知量的回收率，可作为准确度的指标。

$$\text{回收率, \%} = \frac{\text{测得总量} - \text{样品含量}}{\text{标准加入量}} \times 100$$

回收率越接近100%，说明结果越准确，如果要求允许差为±2%，则回收率应在98%~102%之间。

24.2.3 精密度控制图 对控制样品进行多次重复测定，由所得结果计算出控制样的 \bar{X} 及S，就可绘制精密度控制图（图23-1），纵坐标为测定值，横坐标为获得数据的顺

序。将均值 \bar{X} 作成与横坐标平行的中心线 CL, $\bar{X} \pm 3S$ 为上下控制限 UCL 及 LCL, $\bar{X} \pm 2S$ 为上下警戒限 UWL 及 LWL。在进行试样例行分析时, 每批带人控制样, 其测定数据在控制图上打点, 如果打在控制限之外 (如第 5 批), 叫“超控”, 该批结果全部为错误结果, 必须立刻找出原因, 采取适当措施, 等“回控”后再重复测定。如果控制样的结果落在控制限和警戒限之间 (如第 10 批), 说明精密度已不理想, 应引起注意。

24.2.4 全程序空白值试验 全程序空白值是指用一方法测定某物质时, 除样品中不含该测定物质外, 整个分析过程的全部因素引起的测定信号值或相应浓度值。每次测定两个平行样, 连测 5d, 计算 10 次所测结果的总标准偏差 S_{ub} 。

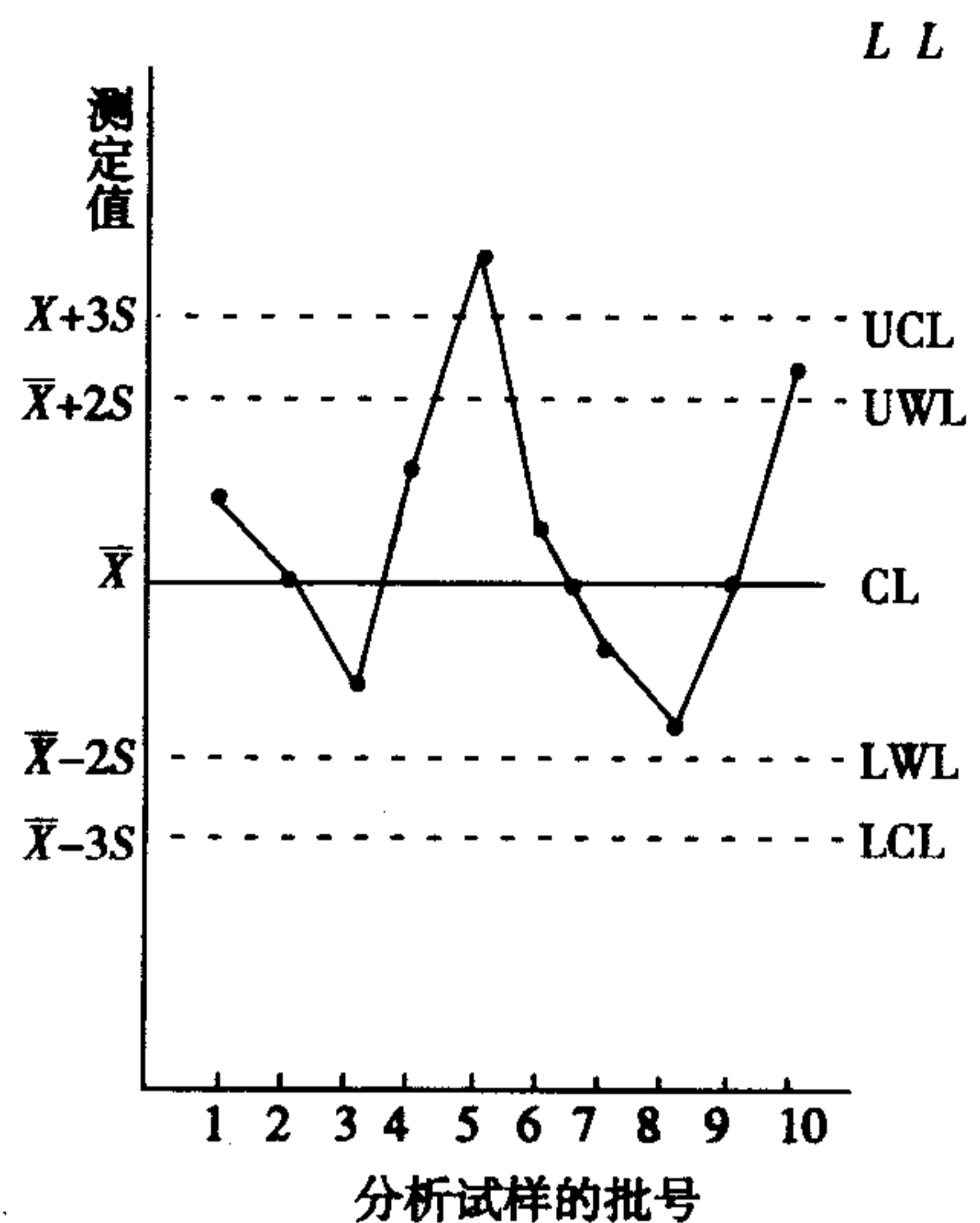


图 24-1 分析质量控制图

$$S_{ub} = \sqrt{\frac{\sum_{i=1}^n X_i^2 - \frac{1}{n} (\sum_{i=1}^n X_i)^2}{m(n-1)}}$$

式中: n ——每天测定平行样个数;
 m ——测定的天数。

24.2.5 检出限检验 方法能检出的最低浓度, 根据空白测定的标准偏差 (S_{ub}) 按下列公式计算出检出限 (95%的置信水平)。

①若试样一次测定值与零浓度试样测定值有显著性差异时, 最低检出浓度按下式计算;

$$L = 2\sqrt{2}t_f(0.05) S_{ub}$$

式中: L ——方法最低检出浓度;
 $t_f(0.05)$ ——单侧显著性水平为 5%;
批内自由度 $f = m(n-1)$ 时 t 分布临界值;
 S_{ub} ——测定次数为 n 次的空白值标准差;
 f ——批内自由度, $f = m(n-1)$, m 为重复测定次数, n 为平行测定次数;
 t ——显著性水平为 0.05 (单侧), 自由度为 f 的 t 值。

②在原子吸收方法中用下式计算最低检出限浓度: $L = 3S_{ub}$ 。

式中: S_{ub} ——空白值浓度的标准差。

由测得的空白值计算出 L 值不应大于分析方法规定的最低检出浓度值, 如大于方法规定值时, 必须寻找原因降低空白值, 重新测定计算直至合格。

24.2.6 可疑值的取舍 多次测定一个样品的某一成分, 所得测定值中某一值与其他测定值相差很大时, 常用三倍标准差法及 Q 检验法决定取舍。

三倍标准差法: 一般在正态分布下, 如果可疑值落在 $\bar{X} \pm 3S$ 范围之外, 可认为是错误, 结果弃去, 该判断的置信度在 99% 以上。但测定次数增多时, 出现可疑值机会就随

之增加，应将取舍标准改变如下。

先计算多次测定结果的平均值 \bar{X} 和标准差，再计算 Z 值：

$$\bar{X} = \frac{X_1 + X_2 + \dots + X_n}{n} \quad (n \text{ 为包括可疑值尾数在内的测定次数})$$

$$S = \sqrt{\frac{\sum X^2 - (\sum X)^2}{n-1}}$$

$$Z = \frac{X' - \bar{X}}{|S|} \quad (X' \text{ 为可疑值})$$

然后查正态分布表，得对应于 Z 值的 α 值。如 $n\alpha \leq 0.1$ ，舍弃； > 0.1 ，则不舍弃。

例：土壤全氮的 5 次平行测定结果 ($\text{g} \cdot \text{kg}^{-1}$) 为 1.52, 1.48, 1.65, 1.85, 1.45。其中 1.85 为可疑值，需判断取舍。计算得平均值 $\bar{X} = 1.59$ ； $S = \pm 0.164$ ； $Z = (1.85 - 1.59) / 0.164 = 1.585$ 。查正态分布表 $\alpha = 0.0565$ ， $n\alpha = 5 \times 0.0565 = 0.2865$ ，因 $n\alpha > 0.1$ ，可疑值 $1.85 \text{g} \cdot \text{kg}^{-1}$ 不予舍弃。

Q 检验法：将测定数据由小至大排列，求 R 和 d 值，并算得 Q 值。查 Q 表， $Q > Q_\alpha$ ，舍去。

计算公式：

$$Q = \frac{d}{R}$$

式中： d ——可疑值与最邻近数据的差值；

R ——最大值与最小值之差（极差）。

24.3 实验室间质量控制

为提高实验室之间分析结果的可比性，上一级实验室应对下一级实验室定期进行质量检查，以下两种方法可根据需要选用。

第一种方法：定期发给各实验室一定量的已知某成分含量的控制样品，要求每个实验室上报同次数的测定数据，收齐后进行方差分析。

方差分析的步骤：

- ① 设参加考核的实验室数为 k ；
- ② 设每实验室的测试数据数为 n ；
- ③ 计算每实验室测定值的总和为 T ；
- ④ 计算全部测定值的总和为 G ；
- ⑤ 计算校正因子 $CF = G^2 / kn$ ；
- ⑥ 计算总平方和 $Q = \sum X^2 - CF$ ；
- ⑦ 计算实验室间平方和 $Q_1 = \frac{1}{n} \sum T^2 - CF$ ；
- ⑧ 计算实验室内平方和 $Q_2 = Q - Q_1$ ；
- ⑨ 实验室间平均平方 $MS_1 = Q_1 / (k-1)$ ；

⑩实验室内（误差）平均平方 $MS_2 = Q_2/k(n-1)$;

⑪ $F = \frac{MS_1}{MS_2}$;

⑫查 F 表, $F > F_{\alpha}$, 说明总体差异显著或极显著。凡与控制样已知值相差大的, 应找出原因, 予以纠正。

例: 土壤控制样品某成分含量, 经 3 个实验室测定, 其结果如表 24-3。

为简化运算过程, 令 $X' = (X - 0.15) \times 100$, 变成表 24-4。

表 24-3 控制样品某成分含量的测定数据

| 实验室 实验室内 | A | B | C |
|-------------|------|------|------|
| 1 | 0.16 | 0.12 | 0.19 |
| 2 | 0.15 | 0.14 | 0.18 |
| 3 | 0.15 | 0.16 | 0.20 |
| 4 | 0.17 | 0.13 | 0.21 |
| 5 | 0.17 | 0.10 | 0.19 |
| 6 | 0.18 | 0.12 | 0.18 |

表 24-4 控制样品某成分含量的测定简化数据

| 实验室 实验室内 | A | B | C |
|-------------|---|-----|----|
| 1 | 1 | -3 | 4 |
| 2 | 0 | -1 | 3 |
| 3 | 0 | 1 | 5 |
| 4 | 2 | -2 | 6 |
| 5 | 2 | -5 | 4 |
| 6 | 3 | -3 | 3 |
| T | 8 | -13 | 25 |

用上表数据计算:

$G = 8 - 13 + 25 = 20$

$CF = (20)^2 / 18 = 22.22$

$Q = (1^2 + 0^2 + \dots + 4^2 + 3^2) - CF = 155.78$

$Q_1 = \frac{1}{6} [8^2 + (-13)^2 + 25^2] - CF = 120.78$

$Q_2 = 155.78 - 120.78 = 35.00$

$MS_1 = 120.78 / 2 = 60.39$

$MS_2 = 35.00 / (3 \times 5) = 2.33$

$F = 60.39 / 2.33 = 25.9$

查 F 表, $F_{0.01}(2, 15) = 6.36$, $F > F_{0.01}$, 说明实验室之间差异极显著。

第二种方法: 用同一控制样品, 在两个相近的时间内分发给各实验室测定, 分别以平均值上报, 组成配对比较数据, 进行 t 检验。

t 检验的步骤:

①设参加考核的实验室数为 n ，两次测定的数据为 X_1 和 X_2 ；

②各自的方差：

$$S_1^2 = \left[\sum X_1^2 - \frac{(\sum X_1)^2}{n} \right] / (n-1)$$

$$S_2^2 = \left[\sum X_2^2 - \frac{(\sum X_2)^2}{n} \right] / (n-1)$$

③ $F = S_2^2/S_1^2$ 或 S_1^2/S_2^2 (大者为分子)；

④查 F 表， $F < F_\alpha$ 时，确定 t 检验有效；

⑤求配对平均值差数的标准误差 $S_{\bar{d}}$

$$S_{\bar{d}} = \sqrt{\frac{\sum (d - \bar{d})^2}{n(n-1)}} = \sqrt{\frac{\sum d^2 - (\sum d)^2/n}{n(n-1)}}$$

式中： d ——每对样本分析值之差；

\bar{d} ——差数的平均值。

$$⑥ t = \frac{\bar{X}_1 - \bar{X}_2}{S_{\bar{d}}}$$

⑦查 t 表比较， $t > t_\alpha$ ，说明两次测定差异显著或极显著，必须进一步检查结果不稳定的原因。

例：一个控制样品，两次分发给不同实验室，某成分的含量测定数据如表 24-5。

表 24-5 控制样某成分含量成对比较数据

| 实验室号 | 测定次数 | | 差值 d | d^2 |
|------|------|------|--------|-------|
| | 1 | 2 | | |
| 1 | 14.6 | 13.8 | 0.8 | 0.64 |
| 2 | 12.1 | 12.5 | -0.4 | 0.16 |
| 3 | 13.4 | 11.6 | 1.8 | 3.24 |
| 4 | 14.0 | 12.0 | 2.0 | 4.00 |
| 5 | 11.5 | 10.8 | 0.7 | 0.49 |
| 6 | 14.4 | 13.6 | 0.8 | 0.64 |

计算 F ：

$$S_1 = \left[(14.6^2 + 12.1^2 + 13.4^2 + 14.0^2 + 11.5^2 + 14.4^2) - (14.6 + 12.1 + 13.4 + 14.0 + 11.5 + 14.4)^2/6 \right] / (6-1) = 1.615$$

$$S_2 = \left[(13.8^2 + 12.5^2 + 11.6^2 + 12.0^2 + 10.8^2 + 13.6^2) - (13.8 + 12.5 + 11.6 + 12.0 + 10.8 + 13.6)^2/6 \right] / (6-1) = 1.354$$

$$F = \frac{1.354}{1.615} = 0.838$$

查 F 表 $df_1 = df_2 = 6-1=5$ 时， $F_{0.05} = 5.05$ ， $F < F_{0.05}$ ，确定 t 检验有效。

计算 $S_{\bar{d}}$ 和 t 值：

$$S_{\bar{d}} = \sqrt{\frac{9.19 - (5.7)^2/6}{6 \times (6-1)}} = 0.354$$

$$t = \frac{0.95}{0.354} = 2.68$$

查 t 表得 $t_{0.05}, (df=s) = 2.57$, 断定两次测定存在实质差异, 然后对照控制样品的标准值, 找到差异大的数据, 查明原因, 采取措施。

用成对分析数据评定实验室之间的分析结果还可以用作图法表示和计算, 其方法是以相同的刻度用横坐标及纵坐标表示测定成分的含量, 每个实验室提供两次测定数据 (X_i, Y_i) 作为一个点。平行于 X 轴划一直线, 使上下两边点子数相等, 平行于 Y 轴划一直线, 使左右两边点子数相等, 两线交于 \bar{X}, \bar{Y} , 通过此交点作一直线, 使其与上两直线的交角为 45° 。各实验室数据所作的点, 如以 45° 线为轴呈狭长椭圆形, 表明不同实验室存在各种系统误差, 若其中又有的点子落在远处, 表明该实验室与其他实验室存在显著的系统误差。如果各点均匀分布在四个象限中能连成圆形, 且离 45° 线或交点距离较近, 说明不同实验室测定值的精密度较高, 实验室之间不存在显著的系统误差。

利用作图法进行 F 检验的方法是每个点向 45° 线作垂直线, 量出垂线的长度, 并算出这些长度的平方和 (l_1^2), 再量出各垂线在 45° 线上的交点 (垂足) 到中心点 (\bar{X}, \bar{Y}) 之间的距离, 并计算出这距离的平方和 l_2^2 , $F = \frac{l_2^2}{l_1^2}$, 查 F 表, 当 $F < F_{0.05}$, 说明两次测定不存在明显的系统误差。

24.4 数值修约、运算及测定结果的判断

24.4.1 有效数字及有效位数 分析工作中, 通常从第一个非零数字算起, 所有的确定数字再加一个不确定数字, 称为有效数字。

对没有小数位且以若干零结尾的数值, 从非零数字最左一位向右数得到的位数减去无效零 (即仅为定位用的零) 的个数, 对其他十进位数, 从非零数字最左一位向右数而得到的位数, 就是有效位数。

例 1: 35 000, 若有两个无效零, 则为三位有效位数, 应写为 350×10^2 ; 若有三个无效零, 则为两位有效位数, 应写为 35×10^3 。

例 2: 3.2, 0.32, 0.032, 0.003 2 均为两位有效位数; 0.032 0 为三位有效位数。

常数的有效位数为无限多, 根据需要决定。

24.4.2 修约规则

①拟舍弃数字的最左一位数字小于 5 时, 则舍去, 即拟保留的各位数字不变。例: 将 12.149 8 修约到一位小数, 得 12.1; 将 12.149 8 修约成两位有效位数, 得 12。

②拟舍弃数字的最左一位数字大于 (或等于) 5, 而其后跟有并非全部为 0 的数字时, 则进一, 即保留的末位数字加 1。例: 10.61 和 10.502 修约到个位数, 得 11。

③拟舍弃的数字的最左一位数字为 5, 而其右面的数字皆为零时, 若拟保留的末位数字为奇数则进一, 为偶数 (包括“0”) 则舍弃。例: 将 1.050 和 0.350 修约到一位小数时, 分别得 1.0 和 0.4。

必须注意, 拟修约数字应在确定修约位数后照以上原则一次修约出结果, 而不得连续多次修约。例如将 15.454 6 修约成两位有效位数, 应得 15, 而不能 $15.454 6 \rightarrow 15.455 \rightarrow 15.46 \rightarrow 15.5 \rightarrow 16$ 。

24.4.3 有效数字的运算规则

①加法和减法运算规则。在计算有效数字相加或相减时，所得“和”或“差”的末位数，应截在参加运算的数字中自左起第一个出现可疑值的位置上。当有效数字位数确定后，其余数字应按上述数字修约规则进行舍入修约。例： $2.0113 + 31.25 + 0.354 = 33.6153 \rightarrow 33.62$ ； $4.007 - 2.0025 - 1.05 = 0.9545 \rightarrow 0.95$ 。

②乘法和除法运算规则：在计算有效数字相乘除时，所得积和商的有效数字应与原有效数字位数最少者的位数相同。例： $7.78 \times 3.486 = 27.12108 \rightarrow 27.1$ ； $14/25.4 = 0.551181102 \rightarrow 0.55$ 。

③乘方和开方运算规则：对有效数字进行乘方或开方运算时，原数值有几位有效数字，计算结果就保留几位有效数字。例： $(12.01)^2 = 144$ ； $\sqrt{1.4 \times 10^2} = 11.83215957 \rightarrow 12$ 。

④对数运算规则：进行对数运算时，对数值的有效数字位数只由尾数部分的位数决定，首数部分为10的幂数，与有效数字位数无关。对数值的有效数字位数应与原数的有效数字位数相等。例： $\lg 1234 = 3.0913$ ，尾数部分仍保留四位，首位与有效数字位数无关。

必须注意，有效数字进行加、减、乘、除运算时，一般不得在运算前先把多余位数进行舍入修约。

24.4.4 平行测定结果的判断 对于土样分析测定结果，除使用回收率试验、标准样品和参比样品检验等以判断其准确度外，通常普遍用精密度（重现性）来判断其分析测定结果偶然误差的大小。

精密度是在相同条件下，重复测定若干次以计算其符合程度。当用多次平行测定时，以平均偏差表示，当采取双样平行测定时，通常以相差表示。

绝对平均偏差是各次测定值与平均值之差绝对值的平均数。相对平均偏差是绝对平均偏差在平均值中所占的百分数。用下式表示：

$$\text{相对平均偏差 } (\sigma) = \frac{\sum |a - a_i|}{na} \times 100$$

式中： a —— n 次测定平均值；

a_i ——每次测定值；

n ——测定次数。

在批量测定中，普遍应用双平行实验，其平行测定结果之差，为绝对相差；绝对相差除以双平行结果的平均值，即为相对相差。

$$\text{相对相差 } (T) = \frac{|a_1 - a_2|}{\frac{1}{2}(a_1 + a_2)} \times 100$$

在分析技术规范中，对偏差和相差都规定了允许范围，当平行测定结果超过了允许范围，应查找原因重新测定。

为进一步核对分析结果的可靠性，技术负责人还应对分析结果进行综合审查。除审查测定流程及计算是否正确外，还可根据土壤类型、剖面层次、利用状况以及分析项目间的相互关系如碳氮比、pH与碳酸钙之间、矿物分析中的各元素氧化物之间、交换量与盐基组成之间、全盐量与分盐离子之间的关系，对分析结果进行合理性判断。

附 录

附录 1 常用元素的原子量表

| 元素 符号 | 名称 | 原子 序数 | 原子量 | 元素 符号 | 名称 | 原子 序数 | 原子量 |
|----------|----|----------|------------|----------|----|----------|-----------|
| Ag | 银 | 47 | 107.868 | Mo | 钼 | 42 | 95.94 |
| Al | 铝 | 13 | 26.981 54 | N | 氮 | 7 | 14.006 7 |
| Ar | 氩 | 18 | 39.948 | Na | 钠 | 11 | 22.989 77 |
| As | 砷 | 33 | 74.921 6 | Ne | 氖 | 10 | 20.179 |
| Au | 金 | 79 | 196.966 5 | Ni | 镍 | 28 | 58.69 |
| B | 硼 | 5 | 10.81 | O | 氧 | 8 | 15.999 4 |
| Ba | 钡 | 56 | 137.33 | Os | 锇 | 76 | 190.2 |
| Be | 铍 | 4 | 9.012 18 | P | 磷 | 15 | 30.973 76 |
| Bi | 铋 | 83 | 208.980 4 | Pb | 铅 | 82 | 207.2 |
| Br | 溴 | 35 | 79.904 | Pd | 钯 | 46 | 106.42 |
| C | 碳 | 6 | 12.011 | Pt | 铂 | 78 | 195.08 |
| Ca | 钙 | 20 | 40.08 | Ra | 镭 | 88 | 226.025 4 |
| Cd | 镉 | 48 | 112.41 | Rb | 铷 | 37 | 85.467 8 |
| Ce | 铈 | 58 | 140.12 | Rh | 铑 | 45 | 102.905 5 |
| Cl | 氯 | 17 | 35.453 | Rn | 氡 | 86 | (222) |
| Co | 钴 | 27 | 58.933 2 | Ru | 钌 | 44 | 101.07 |
| Cr | 铬 | 24 | 51.996 | S | 硫 | 16 | 32.06 |
| Cs | 铯 | 55 | 132.905 4 | Sb | 锑 | 51 | 121.75 |
| Cu | 铜 | 29 | 63.546 | Sc | 钪 | 21 | 44.955 9 |
| F | 氟 | 9 | 18.998 403 | Se | 硒 | 34 | 78.96 |
| Fe | 铁 | 26 | 55.847 | Si | 硅 | 14 | 28.085 5 |
| Ga | 镓 | 31 | 69.72 | Sn | 锡 | 50 | 118.69 |
| Ge | 锗 | 32 | 77.59 | Sr | 锶 | 38 | 87.62 |
| H | 氢 | 1 | 1.007 9 | Te | 碲 | 52 | 127.60 |
| He | 氦 | 2 | 4.002 60 | Th | 钍 | 90 | 232.038 1 |
| Hg | 汞 | 80 | 200.59 | Ti | 钛 | 22 | 47.88 |
| I | 碘 | 53 | 126.904 5 | Tl | 铊 | 81 | 204.383 |
| In | 铟 | 49 | 114.82 | U | 铀 | 92 | 238.028 9 |
| K | 钾 | 19 | 39.098 3 | V | 钒 | 23 | 50.941 5 |
| Kr | 氪 | 36 | 83.80 | W | 钨 | 74 | 183.85 |
| La | 镧 | 57 | 138.905 5 | Xe | 氙 | 54 | 131.29 |
| Li | 锂 | 3 | 6.941 | Zn | 锌 | 30 | 65.38 |
| Mg | 镁 | 12 | 24.305 | Zr | 锆 | 40 | 91.22 |
| Mn | 锰 | 25 | 54.938 0 | | | | |

附录2 化学分析常用法定计量单位表达式

| 量的名称 | 非法定计量单位 表达式① | 法定计量单位 表达式② | 由①换成②的乘数 |
|--|--|--|-----------------|
| 物质 B 的浓度 ($c_B = n_B \cdot V^{-1}$) | 1NHCl | $c(\text{HCl}) = 1\text{mol} \cdot \text{L}^{-1}$ | 1 |
| | 1NH ₂ SO ₄ | $c(\frac{1}{2}\text{H}_2\text{SO}_4) = 1\text{mol} \cdot \text{L}^{-1}$ | 1 |
| | 1NH ₂ SO ₄ | $c(\text{H}_2\text{SO}_4) = \frac{1}{2}\text{mol} \cdot \text{L}^{-1}$ | 1 |
| | 1NK ₂ Cr ₂ O ₇ | $c(\frac{1}{6}\text{K}_2\text{Cr}_2\text{O}_7) = 1\text{mol} \cdot \text{L}^{-1}$ | 1 |
| | 1NK ₂ Cr ₂ O ₇ | $c(\text{K}_2\text{Cr}_2\text{O}_7) = \frac{1}{6}\text{mol} \cdot \text{L}^{-1}$ | 1 |
| | 1NKMnO ₄ | $c(\frac{1}{5}\text{KMnO}_4) = 1\text{mol} \cdot \text{L}^{-1}$ | 1 |
| | 1NKMnO ₄ | $c(\text{KMnO}_4) = \frac{1}{5}\text{mol} \cdot \text{L}^{-1}$ | 1 |
| | 1MHCl | $c(\text{HCl}) = 1\text{mol} \cdot \text{L}^{-1}$ | 1 |
| | 1MH ₂ SO ₄ | $c(\text{H}_2\text{SO}_4) = 1\text{mol} \cdot \text{L}^{-1}$ | 1 |
| | 1MK ₂ Cr ₂ O ₇ | $c(\text{K}_2\text{Cr}_2\text{O}_7) = 1\text{mol} \cdot \text{L}^{-1}$ | 1 |
| 1MKMnO ₄ | $c(\text{KMnO}_4) = 1\text{mol} \cdot \text{L}^{-1}$ | 1 | |
| 交换量 CEC | meq/100g | cmol · kg ⁻¹ | 1 |
| 物质 B 的质量浓度 ($\rho_B = m_B \cdot V^{-1}$) | 5% (W/V) NaCl | $\rho(\text{NaCl}) = 50\text{g} \cdot \text{L}^{-1}$ | 1 |
| | 5% (W/V) HCl | $\rho(\text{HCl}) = 50\text{g} \cdot \text{L}^{-1}$ | 1 |
| | 1ppm P | $\rho(\text{P}) = 1\text{mg} \cdot \text{L}^{-1}$ | 1 |
| | 1ppb Se | $\rho(\text{Se}) = 1\mu\text{g} \cdot \text{L}^{-1}$ | 1 |
| 物质 B 的质量分数 ($\omega_B = m_B \cdot m^{-1}$) | 5% (W/W) NaCl | $\omega(\text{NaCl}) = 0.05 = 5\%$ | 1 |
| | 1ppm P | $\omega(\text{P}) = 1 \times 10^{-6}$ 或 $\omega(\text{P}) = 1\text{mg} \cdot \text{kg}^{-1}$ | 1 |
| | 1ppb Se | $\omega(\text{Se}) = 1 \times 10^{-9}$ 或 $\omega(\text{Se}) = 1\mu\text{g} \cdot \text{kg}^{-1}$ | 1 |
| 物质 B 的体积分数 ($\varphi_B = V_B \cdot V^{-1}$) | 5% (V/V) HCl | $\varphi(\text{HCl}) = 0.05 = 5\%$ | 1 |
| | 5% (V/V) HCl | $\varphi(\text{HCl}) = 50\text{mL} \cdot \text{L}^{-1}$ | 1 |
| | 1+1HCl | HCl (1 : 1) | |
| | 1+9H ₂ SO ₄ | H ₂ SO ₄ (1 : 9) | |
| 3+1HCl : HNO ₃ | HCl : HNO ₃ (3 : 1) | | |
| [旋] 转速 [度] (n) | rpm | r · min ⁻¹ 或 (1/60) s ⁻¹ | 1 |
| 压力和压强 (p) | bar | kPa | 10 ² |
| | atm | kPa | 101.325 |
| | mmH ₂ O | Pa | 9.806 7 |
| | mmho/cm | S · m ⁻¹ | 0.1 |
| 电导率 (k) | mmho/cm | S · m ⁻¹ | 0.1 |
| 功率 (P) | 马力 (米制) | W | 735.449 |
| | 马力 (英制) | W | 745.700 |
| 体积 (V) | litre | L 或 dm ³ | 1 |
| 面积 (A) | 市亩 | m ² | 666.66 |
| | 市亩 | hm ² | 0.066 666 |

附录3 标准溶液的配制和标定

标准溶液配制应按 GB/T 601—2002《化学试剂 标准滴定溶液的制备》、GB/T 602—2002《化学试剂 杂质测定用标准溶液的制备》、HG/T 2843—1997《化学产品 化学分析常用标准滴定溶液、标准溶液、试剂溶液和指示剂溶液》或指定分析方法的要求配制。

1. 一般规定

所用试剂在没有注明其他要求时，均指分析纯试剂；所使用水的 pH 和电导率应符合 GB/T 6682 中三级水规格。制备标准滴定溶液时所用的试剂为分析纯及其以上试剂，标定标准滴定溶液时所用的基准试剂为容量分析工作基准试剂。称量工作基准试剂称准至 0.000 1g。工作中所用滴定管、量瓶、单标线吸管、分度吸管均应符合 JJG 196 要求。在标定标准滴定溶液时，应进行滴定管体积校正和溶液温度校正，标准滴定溶液浓度应全部换算为 20℃ 时的浓度。标准滴定溶液的浓度值取四位有效数字。

2. 标准滴定溶液

2.1 氢氧化钠标准滴定溶液

2.1.1 饱和氢氧化钠溶液：称取 162g 氢氧化钠，溶于 150mL 无二氧化碳水中，冷却至室温，通过合格的介质（例如：玻璃毛）过滤，注入聚乙烯容器中，密闭放置至上层溶液清亮（放置时间约一周）。

2.1.2 各浓度氢氧化钠标准滴定溶液的配制：按表 1 所示量取（或用塑料管虹吸）饱和氢氧化钠上层清液，用无二氧化碳的水稀释至 1L，混匀。贮存在带有碱石灰干燥管的密闭的聚乙烯瓶中，防止吸入空气中的二氧化碳。

表 1 量取氢氧化钠饱和溶液体积

| 氢氧化钠标准滴定溶液浓度 (mol · L ⁻¹) | 1L 溶液所需氢氧化钠质量 (g) | 所需饱和氢氧化钠溶液体积 (mL) |
|--|----------------------|----------------------|
| 0.05 | 2.0 | 2.7 |
| 0.1 | 4.0 | 5.4 |
| 0.2 | 8.0 | 10.9 |
| 0.5 | 20.0 | 27.2 |
| 1.0 | 40.0 | 54.5 |

2.1.3 标定

2.1.3.1 用玛瑙研钵将 10~20g 基准邻苯二甲酸氢钾 (KHC₈H₄O₄) 研碎至粉状，置 120℃ 干燥箱内干燥 2h，在干燥器内冷却。

2.1.3.2 酚酞指示液 (10g/L)：称取 1.0g 酚酞，溶于乙醇，用乙醇稀释至 100mL。

2.1.3.2 按表 2 所示，称取邻苯二甲酸氢钾 (2.1.3.1) 于 250mL 三角瓶中，加 100mL 无二氧化碳的水溶解，加入 3 滴酚酞指示液 (10g/L)，用氢氧化钠溶液 (2.1.2) 滴定至

溶液呈粉红色为终点。

表 2 标定所需邻苯二甲酸氢钾质量

| 氢氧化钠标准滴定溶液浓度 (mol · L ⁻¹) | 邻苯二甲酸氢钾质量 (g) |
|--|------------------|
| 0.05 | 0.47 ± 0.005 |
| 0.1 | 0.95 ± 0.05 |
| 0.2 | 1.9 ± 0.05 |
| 0.5 | 4.75 ± 0.05 |
| 1.0 | 9.00 ± 0.05 |

2.1.4 计算 氢氧化钠标准滴定溶液浓度按下式计算：

$$c(\text{NaOH}) = \frac{m}{0.2042 \times V}$$

式中：c (NaOH) —— 氢氧化钠标准滴定溶液之物质的量浓度，mol/L；

m —— 称取邻苯二甲酸氢钾的质量，g；

V —— 滴定用去氢氧化钠溶液体积，mL；

0.2042 —— 与 1.00mL 氢氧化钠标准滴定溶液 [c (NaOH) = 1.000mol · L⁻¹] 相当的以克表示的邻苯二甲酸氢钾的质量。

2.1.5 精密度 做五次平行测定，取平行测定的算术平均值为测定结果。

五次平行测定的极差，应小于表 3 规定的容许差 r。

表 3 氢氧化钠标准滴定溶液标定的容许差

| c, mol · L ⁻¹ | 0.05 | 0.1 | 0.2 | 0.5 | 1.0 |
|--------------------------|-----------|----------|----------|----------|---------|
| r, mol · L ⁻¹ | 0.000 200 | 0.000 30 | 0.000 40 | 0.001 00 | 0.002 0 |

2.1.6 稳定性 氢氧化钠标准滴定溶液推荐使用聚乙烯容器贮存，若使用玻璃容器，当怀疑溶液与玻璃容器发生反应或溶液出现不溶物时，必须时常标定溶液。

2.2 盐酸标准滴定溶液

2.2.1 各浓度盐酸标准滴定溶液的配制按表 4 所示，量取盐酸转移入 1L 容量瓶中，用水稀释至刻度，混匀，贮存于密闭的玻璃瓶内。

表 4 量取盐酸体积

| 盐酸标准滴定溶液浓度 (mol · L ⁻¹) | 配制 1L 盐酸溶液所需盐酸体积 (mL) |
|-------------------------------------|-----------------------|
| 0.05 | 4.2 |
| 0.1 | 8.3 |
| 0.2 | 16.6 |
| 0.5 | 41.5 |
| 1.0 | 83.0 |

2.2.2 标定

2.2.2.1 甲基红指示液 (1g/L)：称取 0.10g 甲基红，溶于乙醇，用乙醇稀释至 100mL。

2.2.2.2 按表 5 所示，准确称量已在 250℃ 干燥 4h 的基准无水碳酸钠置于 250mL 锥形瓶中，加 50mL 水溶解，再加 2 滴甲基红指示液 (2.2.2.1)，用盐酸溶液 (2.2.1) 滴定

至红色刚出现，小心煮沸溶液至红色褪去，冷却至室温，继续滴定、煮沸、冷却，直至刚出现的微红色在再加热时不褪色为止。

表 5 标定所需无水碳酸钠质量

| 盐酸标准滴定溶液浓度 (mol · L ⁻¹) | 无水碳酸钠质量 (g) |
|-------------------------------------|-------------|
| 0.05 | 0.11±0.001 |
| 0.1 | 0.22±0.01 |
| 0.2 | 0.44±0.01 |
| 0.5 | 1.10±0.01 |
| 1.0 | 2.20±0.01 |

2.2.3 计算 盐酸标准滴定溶液浓度按下式计算：

$$c(\text{HCl}) = \frac{m}{0.05299 \times V}$$

式中：c (HCl) ——盐酸标准滴定溶液之物质的量浓度，mol · L⁻¹；

m ——称取无水碳酸钠质量，g；

V ——滴定用去盐酸溶液实际体积，mL；

0.052 99 ——与 1.00mL 盐酸标准滴定溶液 [c (HCl) = 1.000mol · L⁻¹] 相当的以克表示的无水碳酸钠的质量。

2.2.4 精密度 做五次平行测定，取平行测定的算术平均值为测定结果。

五次平行测定的极差，应小于表 6 规定的容许差 r。

表 6 盐酸标准滴定溶液标定的容许差

| c, mol · L ⁻¹ | 0.05 | 0.1 | 0.2 | 0.5 | 1.0 |
|--------------------------|-----------|----------|----------|----------|---------|
| r, mol · L ⁻¹ | 0.000 200 | 0.000 30 | 0.000 40 | 0.001 00 | 0.002 0 |

2.2.5 稳定性 盐酸标准滴定溶液每月重新标定一次。

2.3 硫酸标准滴定溶液

2.3.1 各浓度硫酸标准滴定溶液的配制 按表 7 所示，量取硫酸慢慢注入 600mL 烧杯内的 400mL 水中，混匀。冷却后转移入 1L 量瓶中，用水稀释至刻度，混匀。贮存于密闭的玻璃容器内。

表 7 量取硫酸体积

| 硫酸标准滴定溶液浓度 (mol · L ⁻¹) | 配制 1L 硫酸溶液所需硫酸体积 (mL) |
|-------------------------------------|-----------------------|
| 0.05 | 1.5 |
| 0.1 | 3.0 |
| 0.2 | 6.0 |
| 0.5 | 15.0 |
| 1.0 | 30.0 |

2.3.2 标定 按表 8 所示，准确称量已在 250℃干燥 4h 的基准无水碳酸钠置于 250mL 锥形瓶中，加 50mL 水溶解，再加 2 滴甲基红指示液 (2.2.2.1)，用硫酸溶液 (2.3.1) 滴定至红色刚出现，小心煮沸溶液至红色褪去，冷却至室温。继续滴定、煮沸、冷却，直至刚出现的微红色在再加热时不褪色为止。

表 8 标定所需无水碳酸钠质量

| 硫酸标准滴定溶液浓度 (mol · L ⁻¹) | 无水碳酸钠质量 (g) |
|-------------------------------------|--------------|
| 0.05 | 0.11 ± 0.001 |
| 0.1 | 0.22 ± 0.01 |
| 0.2 | 0.44 ± 0.01 |
| 0.5 | 1.10 ± 0.01 |
| 1.0 | 2.20 ± 0.01 |

2.3.3 计算 硫酸标准滴定溶液浓度按下式计算:

$$c\left(\frac{1}{2}\text{H}_2\text{SO}_4\right) = \frac{m}{0.05299 \times V}$$

式中: $c(1/2\text{H}_2\text{SO}_4)$ ——硫酸标准滴定溶液之物质的量浓度, mol · L⁻¹;

m ——称取无水碳酸钠质量, g;

V ——滴定用去硫酸溶液实际体积, mL;

0.05299 ——与 1.00mL 硫酸标准滴定溶液 [$c(1/2\text{H}_2\text{SO}_4) = 1.000\text{mol} \cdot \text{L}^{-1}$] 相当的以克表示的无水碳酸钠的质量。

2.3.4 精密度 做五次平行测定, 取平行测定的算术平均值为测定结果。

五次平行测定的极差, 应小于表 9 规定的容许差 r 。

表 9 硫酸标准滴定溶液标定的容许差

| $c, \text{mol} \cdot \text{L}^{-1}$ | 0.05 | 0.1 | 0.2 | 0.5 | 1.0 |
|-------------------------------------|----------|---------|---------|---------|--------|
| $r, \text{mol} \cdot \text{L}^{-1}$ | 0.000200 | 0.00030 | 0.00040 | 0.00100 | 0.0020 |

2.3.5 稳定性 硫酸标准滴定溶液每月重新标定一次。

2.4 重铬酸钾标准滴定溶液 [$c(\frac{1}{6}\text{K}_2\text{Cr}_2\text{O}_7) = 0.1\text{mol} \cdot \text{L}^{-1}$]

2.4.1 方法一

2.4.1.1 配制。称取 5g 重铬酸钾, 溶于 1000mL 水中, 摇匀。

2.4.1.2 标定。量取 35.00~40.00mL 配制好的重铬酸钾溶液, 置于碘量瓶中, 加 2g 碘化钾及 20mL 硫酸溶液 (20%), 摇匀, 于暗处放置 10min。加 150mL 水 (15~20°C), 用硫代硫酸钠标准滴定溶液 [$c(\text{Na}_2\text{S}_2\text{O}_3) = 0.1\text{mol} \cdot \text{L}^{-1}$] 滴定, 近终点时加 2mL 淀粉指示液 (10g · L⁻¹), 继续滴定至溶液由蓝色变为亮绿色。同时做空白试验。

重铬酸钾标准滴定溶液的浓度 [$c(\frac{1}{6}\text{K}_2\text{Cr}_2\text{O}_7)$], 数值以摩尔每升 (mol · L⁻¹) 表示, 按下式计算:

$$c\left(\frac{1}{6}\text{K}_2\text{Cr}_2\text{O}_7\right) = \frac{(V_1 - V_2)c_1}{V}$$

式中: V_1 ——硫代硫酸钠标准滴定溶液的体积的数值, 单位为毫升 (mL);

V_2 ——空白试验硫代硫酸钠标准滴定溶液的体积的数值, 单位为毫升 (mL);

c_1 ——硫代硫酸钠标准滴定溶液的浓度的准确数值, 单位为摩尔每升 (mol · L⁻¹);

V ——重铬酸钾溶液的体积的准确数值, 单位为毫升 (mL)。

2.4.2 方法二

称取 $4.90\text{g} \pm 0.20\text{g}$ 已在 $120^\circ\text{C} \pm 2^\circ\text{C}$ 的烘箱中干燥至恒重的工作基准试剂重铬酸钾，溶于水，移入 1 000mL 容量瓶中，稀释至刻度。

重铬酸钾标准滴定溶液的浓度 $[c(\frac{1}{6}\text{K}_2\text{Cr}_2\text{O}_7)]$ ，数值以摩尔每升 ($\text{mol} \cdot \text{L}^{-1}$) 表示，按下式计算：

$$c(\frac{1}{6}\text{K}_2\text{Cr}_2\text{O}_7) = \frac{m \times 1\,000}{V \cdot M}$$

式中： m ——重铬酸钾的质量的准确数值，单位为克 (g)；

V ——重铬酸钾溶液的体积的准确数值，单位为毫升 (mL)；

M ——重铬酸钾的摩尔质量的数值，单位为克每摩尔 ($\text{g} \cdot \text{mol}^{-1}$) [$M(\frac{1}{6}\text{K}_2\text{Cr}_2\text{O}_7) = 49.031$]。

2.5 乙二胺四乙酸二钠 (EDTA) 标准滴定溶液

2.5.1 各浓度乙二胺四乙酸二钠标准滴定溶液的配制。按表 10 所示，称取乙二胺四乙酸二钠二水物 ($\text{C}_{10}\text{H}_{14}\text{N}_2\text{O}_8\text{Na}_2 \cdot 2\text{H}_2\text{O}$)，溶解于足够量的水中，稀释至 1L，贮存在聚乙烯容器内。

表 10 称取 EDTA 质量

| EDTA 标准滴定溶液浓度 ($\text{mol} \cdot \text{L}^{-1}$) | 所需 EDTA 质量 (g) |
|--|----------------|
| 0.01 | 3.72 |
| 0.02 | 7.44 |
| 0.05 | 18.60 |
| 0.10 | 37.20 |
| 0.15 | 55.80 |

2.5.2 标定

2.5.2.1 氧化锌基准溶液

按表 11 所示，称取已于 800°C 灼烧 1h 的基准氧化锌置于 100mL 烧杯中，用少量水湿润，滴加盐酸溶液 (1:1) 至氧化锌溶解，移入 250mL 容量瓶中，稀释至刻度，混匀。

表 11 标定所需氧化锌质量

| EDTA 标准滴定溶液浓度 ($\text{mol} \cdot \text{L}^{-1}$) | 氧化锌质量 (g) |
|--|-----------|
| 0.01 | 0.25 |
| 0.02 | 0.50 |
| 0.05 | 1.25 |
| 0.10 | 2.50 |
| 0.15 | 3.75 |

2.5.2.2 氨—氯化铵缓冲溶液 ($\text{pH} \approx 10$)：称取 54g 氯化铵溶于水，加 350mL 氨水，稀释至 1L。或称取 26.7g 氯化铵溶于水，加 36mL 氨水，稀释至 1L。

2.5.2.3 铬黑 T 指示液 ($5\text{g} \cdot \text{L}^{-1}$): 称取 0.50g 铬黑 T 和 4.5g 氯化羟胺, 溶于乙醇中, 用乙醇稀释至 100mL, 贮存于棕色瓶中, 可保持数月不变质。

2.5.2.4 标定时, 用单标线吸管吸取 25mL 氧化锌基准溶液于 250mL 三角瓶中, 加 75mL 水, 用氨水溶液 (1:1) 中和至 pH7~8 (溶液出现微浑浊), 加 10mL 氨—氯化铵缓冲溶液 (pH \approx 10), 5 滴铬黑 T 指示液 ($5\text{g} \cdot \text{L}^{-1}$), 用 EDTA 液溶滴定至溶液由紫红色变为纯蓝色为终点。

2.5.3 计算

乙二胺四乙酸二钠标准滴定溶液浓度按下式计算:

$$c(\text{EDTA}) = \frac{m}{0.08138 \times V}$$

式中: $c(\text{EDTA})$ ——乙二胺四乙酸二钠标准滴定溶液之物质的量浓度, $\text{mol} \cdot \text{L}^{-1}$;

m ——25.0mL 氧化锌基准溶液中所含氧化锌的质量, g;

V ——滴定用法乙二胺四乙酸二钠溶液的实际体积, mL;

0.08138 ——与 1.00mL 乙二胺四乙酸二钠标准滴定溶液 [$c(\text{EDTA}) = 1.000\text{mol} \cdot \text{L}^{-1}$] 相当的以克表示的氧化锌的质量。

2.5.4 精密度 做五次平行测定, 取平行测定的算术平均值为测定结果。

五次平行测定的极差, 应小于表 12 规定的容许差 r 。

表 12 EDTA 标准滴定溶液标定的容许差

| | | | | | |
|-------------------------------------|-----------|-----------|-----------|----------|----------|
| $c, \text{mol} \cdot \text{L}^{-1}$ | 0.01 | 0.02 | 0.05 | 0.10 | 0.15 |
| $r, \text{mol} \cdot \text{L}^{-1}$ | 0.000 030 | 0.000 060 | 0.000 100 | 0.000 20 | 0.000 30 |

2.5.5 稳定性 乙二胺四乙酸二钠标准滴定溶液每月重新标定一次。

2.6 标准溶液 常用标准溶液的配制方法见表 13。

表 13 常用标准溶液的配制

| 名称 | 浓度 ($\text{mg} \cdot \text{mL}^{-1}$) | 制备方法 |
|-----------------------|--|--|
| 氮 (N) | 0.1 | 方法 1: 称取 0.382g 于 100~105℃ 干燥至恒重的氯化铵, 溶于水, 移入 1 000mL 容量瓶中, 稀释至刻度 方法 2: 称取 0.607g 硝酸钠, 溶于水, 移入 1 000mL 容量瓶中, 稀释至刻度 |
| 铵 (NH_4) | 0.1 | 称取 0.297g 于 105~110℃ 干燥至恒重的氯化铵, 溶于水, 移入 1 000mL 容量瓶中, 稀释至刻度 |
| 硝酸盐 (NO_3) | 0.1 | 方法 1: 称取 0.163g 于 120~130℃ 干燥至恒重的硝酸钾, 溶于水, 移入 1 000mL 容量瓶中, 稀释至刻度 方法 2: 称取 0.137g 硝酸钠, 溶于水, 移入 1 000mL 容量瓶中, 稀释至刻度 |
| 磷 (P) | 0.1 | 称取 0.439g 磷酸二氢钾, 溶于水, 移入 1 000mL 容量瓶中, 稀释至刻度 |
| 钾 (K) | 0.1 | 方法 1: 称取 0.191g 于 500~600℃ 灼烧至恒重的氯化钾, 溶于水, 移入 1 000mL 容量瓶中, 稀释至刻度 方法 2: 称取 0.259g 于 120~130℃ 干燥至恒重的硝酸钾, 溶于水, 移入 1 000mL 容量瓶中, 稀释至刻度 |

(续)

| 名称 | 浓度 (mg · mL ⁻¹) | 制 备 方 法 |
|--------|--------------------------------|--|
| 钠 (Na) | 0.1 | 称取 0.254g 于 500~600℃ 灼烧至恒重的氯化钠, 溶于水, 移入 1 000mL 容量瓶中, 稀释至刻度。贮存于聚乙烯瓶中 |
| 铜 (Cu) | 0.1 | 称取 0.393g 硫酸铜 (CuSO ₄ · 5H ₂ O), 溶于水, 移入 1 000mL 容量瓶中, 稀释至刻度 |
| 锌 (Zn) | 0.1 | 方法 1: 称取 0.125g 氧化锌, 溶于 100mL 水及 1mL 硫酸中, 移入 1 000mL 容量瓶中, 稀释至刻度 方法 2: 称取 0.440g 硫酸锌 (ZnSO ₄ · 7H ₂ O), 溶于水, 移入 1 000mL 容量瓶中, 稀释至刻度 |
| 锰 (Mn) | 0.1 | 方法 1: 称取 0.275g 于 400~500℃ 灼烧至恒重的无水硫酸锰, 溶于水, 移入 1 000mL 容量瓶中, 稀释至刻度 方法 2: 称取 0.308g 硫酸锰 (MnSO ₄ · H ₂ O), 溶于水, 移入 1 000mL 容量瓶中, 稀释至刻度 |
| 铁 (Fe) | 0.1 | 称取 0.864g 硫酸铁铵 [NH ₄ Fe (SO ₄) ₂ · 12H ₂ O], 溶于水, 加 10mL 硫酸溶液 (25%), 移入 1 000mL 容量瓶中, 稀释至刻度 |
| 硼 (B) | 0.1 | 称取 0.572g 硼酸, 加 100mL 水, 温热溶解, 移入 1 000mL 容量瓶中, 稀释至刻度 |
| 钼 (Mo) | 0.1 | 称取 0.184g 钼酸铵 [(NH ₄) ₆ Mo ₇ O ₂₄ · 4H ₂ O], 溶于水, 移入 1 000mL 容量瓶中, 稀释至刻度 |
| 砷 (As) | 0.1 | 称取 0.132g 于硫酸干燥器中干燥至恒重的三氧化二砷, 温热溶于 1.2mL 氢氧化钠溶液 (100g · L ⁻¹) 中, 移入 1 000mL 容量瓶中, 稀释至刻度 |
| 铅 (Pb) | 0.1 | 称取 0.160g 硝酸铅, 加 10mL 硝酸溶液 (1:9) 溶解, 移入 1 000mL 容量瓶中, 稀释至刻度 |
| 镉 (Cd) | 0.1 | 称取 0.203g 氯化镉 (CdCl ₂ · $\frac{5}{2}$ H ₂ O), 溶于水, 移入 1 000mL 容量瓶中, 稀释至刻度 |
| 铬 (Cr) | 0.1 | 方法 1: 称取 0.373g 于 105~110℃ 干燥至恒重的铬酸钾, 溶于含有 1 滴氢氧化钠溶液 (100g · L ⁻¹) 的水中, 移入 1 000mL 容量瓶中, 稀释至刻度 方法 2: 称取 0.283g 于 120℃ 干燥 4h 的重铬酸钾, 溶于水, 移入 1 000mL 容量瓶中, 稀释至刻度 |
| 钙 (Ca) | 0.1 | 方法 1: 称取 0.250g 于 105~110℃ 干燥至恒重的碳酸钙, 溶于 10mL 盐酸溶液 (10%) 中, 移入 1 000mL 容量瓶中, 稀释至刻度 方法 2: 称取 0.367g 氯化钙 (CaCl ₂ · 2H ₂ O), 溶于水, 移入 1 000mL 容量瓶中, 稀释至刻度 |
| 镁 (Mg) | 0.1 | 方法 1: 称取 0.166g 于 800℃ ± 50℃ 灼烧至恒重的氧化镁, 溶于 2.5mL 盐酸及少量水中, 移入 1 000mL 容量瓶中, 稀释至刻度 方法 2: 称取 1.014g 硫酸镁 (MgSO ₄ · 7H ₂ O), 溶于水, 移入 1 000mL 容量瓶中, 稀释至刻度 |

附录 4 常用酸碱水溶液的密度和浓度

| % | HCl | | HNO ₃ | | H ₂ SO ₄ | | H ₃ PO ₄ | | CH ₃ COOH | | NaOH | | KOH | | NH ₃ 水 | |
|-----|--|--|--|--|--|--|--|--|--|--|--|--|--|--|--|--|
| | D ₄ ⁰ mol·L ⁻¹ | D ₄ ⁰ mol·L ⁻¹ | D ₄ ⁰ mol·L ⁻¹ | D ₄ ⁰ mol·L ⁻¹ | D ₄ ⁰ mol·L ⁻¹ | D ₄ ⁰ mol·L ⁻¹ | D ₄ ⁰ mol·L ⁻¹ | D ₄ ⁰ mol·L ⁻¹ | D ₄ ⁰ mol·L ⁻¹ | D ₄ ⁰ mol·L ⁻¹ | D ₄ ⁰ mol·L ⁻¹ | D ₄ ⁰ mol·L ⁻¹ | D ₄ ⁰ mol·L ⁻¹ | D ₄ ⁰ mol·L ⁻¹ | D ₄ ⁰ mol·L ⁻¹ | D ₄ ⁰ mol·L ⁻¹ |
| 0 | 0.998 | 0 | 0.998 | 0 | 0.998 | 0 | 0.998 | 0 | 0.998 | 0 | 0.998 | 0 | 0.998 | 0 | 0.998 | 0 |
| 1 | 1.003 | 0.28 | 1.004 | 0.16 | 1.005 | 0.20 | 1.004 | 0.31 | 1.000 | 0.17 | 1.010 | 0.25 | 1.008 | 0.18 | 0.994 | 0.58 |
| 2 | 1.008 | 0.55 | 1.009 | 0.32 | 1.012 | 0.41 | 1.009 | 0.62 | 1.001 | 0.33 | 1.021 | 0.51 | 1.018 | 0.36 | 0.990 | 1.16 |
| 3 | 1.013 | 0.83 | 1.015 | 0.48 | 1.018 | 0.62 | 1.015 | 0.93 | 1.003 | 0.50 | 1.032 | 0.77 | 1.027 | 0.55 | 0.985 | 1.74 |
| 4 | 1.018 | 1.12 | 1.020 | 0.65 | 1.025 | 0.84 | 1.020 | 1.25 | 1.004 | 0.67 | 1.043 | 1.04 | 1.036 | 0.74 | 0.981 | 2.30 |
| 5 | 1.023 | 1.40 | 1.026 | 0.81 | 1.032 | 1.05 | 1.025 | 1.57 | 1.006 | 0.84 | 1.054 | 1.32 | 1.045 | 0.93 | 0.977 | 2.87 |
| 10 | 1.048 | 2.87 | 1.054 | 1.67 | 1.066 | 2.17 | 1.053 | 3.30 | 1.013 | 1.69 | 1.109 | 2.77 | 1.092 | 1.95 | 0.958 | 5.63 |
| 15 | 1.073 | 4.41 | 1.084 | 2.58 | 1.102 | 3.37 | 1.082 | 4.98 | 1.020 | 2.55 | 1.164 | 4.36 | 1.140 | 3.05 | 0.940 | 8.28 |
| 20 | 1.098 | 6.02 | 1.115 | 3.54 | 1.139 | 4.65 | 1.113 | 6.83 | 1.026 | 3.42 | 1.219 | 6.09 | 1.188 | 4.24 | 0.923 | 10.84 |
| 25 | 1.124 | 7.71 | 1.147 | 4.55 | 1.178 | 6.01 | 1.146 | 8.79 | 1.033 | 4.30 | 1.274 | 7.96 | 1.239 | 5.52 | 0.907 | 13.31 |
| 30 | 1.149 | 9.46 | 1.180 | 5.62 | 1.219 | 7.46 | 1.181 | 10.87 | 1.038 | 5.19 | 1.328 | 9.96 | 1.291 | 6.90 | 0.892 | 15.71 |
| 35 | 1.174 | 11.27 | 1.214 | 6.74 | 1.260 | 8.99 | 1.216 | 13.06 | 1.044 | 6.08 | 1.380 | 12.07 | 1.344 | 8.38 | | |
| 40 | 1.198 | 13.14 | 1.246 | 7.91 | 1.303 | 10.63 | 1.254 | 15.39 | 1.049 | 6.98 | 1.430 | 14.30 | 1.399 | 9.97 | | |
| 45 | | | 1.278 | 9.13 | 1.348 | 12.37 | 1.293 | 17.85 | 1.053 | 7.89 | 1.478 | 16.63 | 1.456 | 11.68 | | |
| 50 | | | 1.310 | 10.40 | 1.395 | 14.22 | 1.335 | 20.48 | 1.058 | 8.79 | 1.525 | 19.06 | 1.514 | 13.49 | | |
| 55 | | | 1.339 | 11.68 | 1.445 | 16.21 | 1.379 | 23.27 | 1.061 | 9.72 | | | | | | |
| 60 | | | 1.367 | 13.02 | 1.498 | 18.33 | 1.426 | 26.25 | 1.064 | 10.62 | | | | | | |
| 65 | | | 1.391 | 14.35 | 1.553 | 20.58 | 1.475 | 29.41 | 1.067 | 11.55 | | | | | | |
| 70 | | | 1.413 | 15.70 | 1.611 | 23.00 | 1.526 | 32.77 | 1.069 | 12.44 | | | | | | |
| 75 | | | 1.434 | 17.07 | 1.669 | 25.53 | 1.579 | 36.33 | 1.070 | 13.36 | | | | | | |
| 80 | | | 1.452 | 18.44 | 1.727 | 28.17 | 1.633 | 40.07 | 1.070 | 14.23 | | | | | | |
| 85 | | | 1.469 | 19.82 | 1.779 | 30.84 | 1.689 | 44.04 | 1.069 | 15.13 | | | | | | |
| 90 | | | 1.483 | 21.18 | 1.814 | 33.29 | 1.746 | 48.20 | 1.066 | 15.95 | | | | | | |
| 95 | | | 1.493 | 22.51 | 1.834 | 35.56 | 1.807 | 52.66 | 1.061 | 16.79 | | | | | | |
| 100 | | | 1.513 | 24.01 | 1.831 | 37.34 | 1.870 | 57.36 | 1.050 | 17.45 | | | | | | |

附录5 常用基准试剂的处理方法

| 试剂名称 | 规格 | 标定的溶液 | 摩尔质量 (g) | 处理方法 |
|--|-----|---------------|--|-------------------------|
| 硼砂 ($\text{Na}_2\text{B}_4\text{O}_7 \cdot 10\text{H}_2\text{O}$) | 分析纯 | 标准酸 | $\frac{1}{2}\text{Na}_2\text{B}_4\text{O}_7 \cdot 10\text{H}_2\text{O}$ 190.68 | 放入盛有蔗糖和食盐饱和水溶液的干燥器内平衡一周 |
| 无水碳酸钠 (Na_2CO_3) | AR. | 标准酸 | $\frac{1}{2}\text{Na}_2\text{CO}_3$ 52.994 | 180~200℃烘 4~6h |
| 苯二甲酸氢钾 ($\text{KHC}_3\text{H}_4\text{O}_4$) | AR. | 标准碱 | $\text{KHC}_3\text{H}_4\text{O}_4$ 204.22 | 105~110℃烘 4~6h |
| 草酸 ($\text{H}_2\text{C}_2\text{O}_4 \cdot 2\text{H}_2\text{O}$) | AR. | 标准碱或高锰酸钾 | $\frac{1}{2}\text{H}_2\text{C}_2\text{O}_4 \cdot 2\text{H}_2\text{O}$ 63.033 | 室温 |
| 草酸钠 ($\text{Na}_2\text{C}_2\text{O}_4$) | AR. | 高锰酸钾 | $\frac{1}{2}\text{Na}_2\text{C}_2\text{O}_4$ 67.000 | 150℃烘 2~4h |
| 重铬酸钾 ($\text{K}_2\text{Cr}_2\text{O}_7$) | AR. | 硫代硫酸钠 等还原剂 | $\frac{1}{6}\text{K}_2\text{Cr}_2\text{O}_7$ 49.031 | 130℃烘 3~4h |
| 氯化钠 (NaCl) | AR. | 银 盐 | NaCl 58.443 | 105℃烘 4~6h |
| 金属锌 (Zn) | AR. | EDTA | Zn 65.38 | 在干燥器中干燥 2~4h |
| 金属镁带 (Mg) | AR. | EDTA | Mg 24.305 | 100℃烘 1h |
| 碳酸钙 (CaCO_3) | AR. | EDTA | CaCO_3 100.089 | 105℃烘 4~6h |

附录6 不同组成形式的换算因数表

| | | | | | | |
|---------------|-------------------------------------|---|-----------------------------|-----------------------------|-----------------------------|-------------------|
| Al (26.98) | Al_2O_3 (101.96) | | | | | |
| 1 | 1.889 5 | | | | | |
| 0.529 2 | 1 | | | | | |
| B (10.81) | H_3BO_3 (61.83) | $\text{Na}_2\text{B}_4\text{O}_7 \cdot 10\text{H}_2\text{O}$ (381.4) | | | | |
| 1 | 5.720 | 8.820 | | | | |
| 0.174 83 | 1 | 1.542 1 | | | | |
| 0.113 37 | 0.648 4 | 1 | | | | |
| C (12.011) | CO_2 (44.01) | CO_3^{2-} (60.01) | HCO_3^- (61.02) | CaCO_3 (100.09) | BaCO_3 (197.34) | 土壤有机质 (含 C58%) |
| 1 | 3.664 | 4.996 | 5.080 | 8.333 | 16.430 | 1.724 |
| 0.272 9 | 1 | 1.363 6 | — | 2.274 | 4.484 | 0.471 0 |
| 0.200 1 | 0.733 4 | 1 | — | 1.667 9 | — | — |
| 0.196 84 | — | — | 1 | — | — | — |
| 0.120 00 | 0.439 7 | 0.599 6 | — | 1 | — | — |
| 0.060 86 | 0.223 0 | — | — | — | 1 | — |

(续)

| | | | | | | |
|---------------|--|--|--|---|---|---|
| Al (26.98) | Al ₂ O ₃ (101.96) | | | | | |
| 0.580 0 | 2.213 | — | — | — | — | 1 |
| Ca (40.08) | CaO (56.08) | CaCO ₃ (100.09) | CaSO ₄ (136.14) | CaSO ₄ · 2H ₂ O (172.17) | CaC ₂ O ₄ (128.10) | |
| 1 | 1.399 2 | 2.497 | 3.397 | 4.296 | 3.196 | |
| 0.714 7 | 1 | 1.784 8 | 2.428 | 3.070 | 2.284 | |
| 0.400 4 | 0.560 3 | 1 | — | — | 1.279 8 | |
| 0.294 4 | 0.411 9 | — | 1 | 1.264 6 | — | |
| 0.232 8 | 0.325 7 | — | 0.790 7 | 1 | — | |
| 0.312 9 | 0.437 8 | 0.781 3 | — | — | 1 | |
| Cl (35.45) | NaCl (58.44) | KCl (74.55) | AgCl (143.32) | AgNO ₃ (169.87) | | |
| 1 | 1.648 5 | 2.103 | 4.043 | 4.792 | | |
| 0.606 6 | 1 | 1.275 7 | — | — | | |
| 0.475 5 | 0.783 9 | 1 | — | — | | |
| 0.247 3 | — | — | 1 | 1.185 2 | | |
| 0.208 7 | — | — | 0.843 7 | 1 | | |
| Cu (63.55) | CuO (79.54) | Cu ₂ O (143.09) | CuSO ₄ · 5H ₂ O (249.7) | | | |
| 1 | 1.251 6 | 1.125 8 | 3.929 | | | |
| 0.799 0 | 1 | 0.899 5 | — | | | |
| 0.888 2 | 1.111 7 | 1 | — | | | |
| 0.254 5 | 0.555 9 | — | 1 | | | |
| Fe (55.85) | FeO (71.85) | Fe ₂ O ₃ (159.69) | FeSO ₄ · 7H ₂ O (278.0) | Fe (NH ₄) ₂ (SO ₄) · 6H ₂ O (392.1) | | |
| 1 | 1.286 5 | 1.426 9 | 4.978 | 7.020 | | |
| 0.777 3 | 1 | 1.111 3 | — | — | | |
| 0.699 5 | 0.899 9 | 1 | 3.482 | 4.911 | | |
| 0.200 9 | — | 0.287 2 | 1 | 1.410 4 | | |
| 0.142 45 | — | 0.203 6 | 0.709 0 | 1 | | |
| K (39.10) | K ₂ O (94.20) | KCl (74.55) | KClO ₄ (138.55) | K ₂ SO ₄ (174.26) | KNO ₃ (101.10) | KB (C ₆ H ₅) ₄ (358.3) |
| 1 | 1.204 6 | 1.906 6 | 3.543 | 2.228 | 2.586 | 9.164 |
| 0.830 1 | 1 | 1.582 8 | 2.942 | 1.849 9 | 2.146 | 7.607 |
| 0.524 5 | 0.631 8 | 1 | — | — | — | — |
| 0.282 2 | 0.339 9 | — | 1 | — | — | — |
| 0.448 8 | 0.540 6 | — | — | 1 | — | — |
| 0.386 7 | 0.465 9 | — | — | — | 1 | — |

(续)

| | | | | | | |
|---------------|--|--|--|---|------------------------------|---|
| Al (26.98) | Al ₂ O ₃ (101.96) | | | | | |
| 0.109 13 | 0.131 45 | — | — | — | — | 1 |
| | | | | | | |
| Mg (24.30) | MgO (40.30) | MgCO ₃ (84.31) | Mg ₂ P ₂ O ₇ (222.6) | | | |
| 1 | 1.658 4 | 3.470 | 4.560 | | | |
| 0.603 0 | 1 | 2.092 | 2.762 | | | |
| 0.288 2 | 0.478 0 | 1 | — | | | |
| 0.218 3 | 0.362 1 | — | 1 | | | |
| | | | | | | |
| Mn (54.94) | MnO (70.94) | MnO ₂ (86.94) | MnSO ₄ ·5H ₂ O (241.1) | KMnO ₄ (158.03) | | |
| 1 | 1.291 2 | 1.582 4 | 4.388 | 2.876 | | |
| 0.774 4 | 1 | 1.225 5 | 3.399 | — | | |
| 0.631 9 | 0.816 0 | 1 | — | — | | |
| 0.227 9 | 0.294 2 | — | 1 | — | | |
| 0.347 6 | — | — | — | 1 | | |
| | | | | | | |
| Mo (95.94) | MoO ₃ (143.94) | (NH ₄) 6Mo ₇ O ₂₄ ·4H ₂ O (1 235.9) | | | | |
| 1 | 1.500 3 | 1.840 3 | | | | |
| 0.666 5 | 1 | 1.226 6 | | | | |
| 0.543 4 | 0.815 3 | 1 | | | | |
| | | | | | | |
| N (14.007) | NH ₃ (17.030) | NH ₄ ⁺ (18.038) | NH ₄ Cl (53.49) | (NH ₄) ₂ SO ₄ 132.13 | | |
| 1 | 1.215 6 | 1.287 6 | 3.818 | 4.716 | | |
| 0.822 7 | 1 | 1.059 3 | — | — | | |
| 0.776 6 | 0.944 0 | 1 | 2.965 | 3.662 | | |
| 0.261 9 | — | 0.337 2 | 1 | 1.235 1 | | |
| 0.212 0 | — | 0.273 0 | 0.809 6 | 1 | | |
| | | | | | | |
| N (14.007) | NO ₂ ⁻ (46.01) | KNO ₂ (85.10) | NaNO ₂ (69.00) | NO ₃ ⁻ (62.00) | KNO ₃ (101.10) | |
| 1 | 3.284 | 6.074 | 4.925 | 4.425 | 7.216 | |
| 0.304 5 | 1 | 1.849 6 | 1.499 7 | — | — | |
| 0.164 63 | 0.540 6 | 1 | — | — | — | |
| 0.203 0 | 0.666 8 | — | 1 | — | — | |
| 0.226 0 | — | — | — | 1 | 1.630 6 | |
| 0.138 6 | — | — | — | 0.613 2 | 1 | |
| | | | | | | |
| Na (22.99) | Na ₂ O (61.98) | NaCl (58.44) | Na ₂ SO ₄ (142.04) | | | |
| 1 | 1.348 0 | 2.542 | 3.089 | | | |

附录7 标准筛孔对照表

| 筛号 | 筛孔直径 (mm) | 孔径 (吋) | 网目 (cm) | 网目 (吋) | 筛号 | 筛孔直径 (mm) | 孔径 (吋) | 网目 (cm) | 网目 (吋) |
|-----|--------------|-----------|------------|-----------|-----|--------------|-----------|------------|-----------|
| 2.5 | 8.00 | 0.315 | 1 | 2.6 | 35 | 0.50 | 0.019 7 | 13 | 32.3 |
| 3 | 6.72 | 0.265 | 1.2 | 3.0 | 40 | 0.42 | 0.016 6 | 15 | 37.9 |
| 3.5 | 5.66 | 0.223 | 1.4 | 3.6 | 45 | 0.35 | 0.013 9 | 18 | 44.7 |
| 4 | 4.76 | 0.187 | 1.7 | 4.2 | 50 | 0.30 | 0.011 7 | 20 | 52.4 |
| 5 | 4.00 | 0.157 | 2 | 5.0 | 60 | 0.25 | 0.009 8 | 24 | 61.7 |
| 6 | 3.36 | 0.132 | 2.3 | 5.8 | 70 | 0.21 | 0.008 3 | 29 | 72.5 |
| 7 | 2.83 | 0.111 | 2.7 | 6.8 | 80 | 0.177 | 0.007 0 | 34 | 85.5 |
| 8 | 2.38 | 0.094 | 3 | 7.9 | 100 | 0.149 | 0.005 9 | 40 | 101 |
| 10 | 2.00 | 0.079 | 3.5 | 9.2 | 120 | 0.125 | 0.004 9 | 47 | 120 |
| 12 | 1.68 | 0.066 | 4 | 10.8 | 140 | 0.105 | 0.004 1 | 56 | 143 |
| 14 | 1.41 | 0.055 7 | 5 | 12.5 | 170 | 0.088 | 0.003 5 | 66 | 167 |
| 16 | 1.19 | 0.046 8 | 6 | 14.7 | 200 | 0.074 | 0.002 9 | 79 | 200 |
| 18 | 1.00 | 0.039 4 | 7 | 17.2 | 230 | 0.062 | 0.002 5 | 93 | 233 |
| 20 | 0.84 | 0.033 1 | 8 | 20.2 | 270 | 0.053 | 0.002 1 | 106 | 270 |
| 25 | 0.71 | 0.027 8 | 9 | 23.6 | 325 | 0.044 | 0.001 7 | 125 | 323 |
| 30 | 0.59 | 0.023 4 | 11 | 27.5 | | | | | |

注：①筛号数即为每一吋长度内的孔（目）数，如100号即为每一吋长度内有100孔。

②在说明孔数大小时，习惯上应用每吋网眼数（即筛号），而不提筛孔的真正大小。以毫米为单位的筛孔直径，可以根据下述假定估算出来：这个假定是筛孔直径为网眼间距的0.63倍（每吋约相当于25mm强），如筛孔所占长度为网眼间距的0.63倍，则： $25 \times 0.63 = 16\text{mm}$ ，因而

$$\text{筛孔直径毫米数} \approx \frac{16}{\text{每吋网眼数（筛号）}}$$

例如：“100号筛孔直径约为0.16mm。”

附录8 正态分布表（单尾）

| Z α | .00 | .01 | .02 | .03 | .04 | .05 | .06 | .07 | .08 | .09 |
|------------|--------|--------|--------|---------|--------|--------|--------|--------|---------|--------|
| 0.0 | .500 0 | .496 0 | .492 0 | .880 | .484 0 | .480 1 | .476 1 | .472 1 | .468 1 | .464 1 |
| 0.1 | .460 2 | .456 2 | .452 2 | .448 3 | .444 3 | .440 4 | .436 4 | .432 5 | .428 6 | .424 7 |
| 0.2 | .420 7 | .416 8 | .412 9 | .409 0 | .405 2 | .401 3 | .397 4 | .393 6 | .389 7 | .385 9 |
| 0.3 | .382 1 | .378 3 | .374 5 | .370 7 | .366 9 | .363 2 | .359 4 | .355 7 | .352 0 | .348 3 |
| 0.4 | .344 6 | .340 9 | .337 2 | .333 6 | .330 0 | .326 4 | .322 8 | .319 2 | .315 6 | .312 1 |
| 0.5 | .308 5 | .305 0 | .301 5 | .298 1 | .294 6 | .291 2 | .287 7 | .284 3 | .281 0 | .277 6 |
| 0.6 | .274 3 | .270 9 | .267 6 | .264 3 | .261 1 | .257 8 | .254 5 | .251 4 | .248 3 | .245 1 |
| 0.7 | .242 0 | .238 9 | .235 8 | .232 7 | .229 6 | .226 6 | .223 6 | .220 6 | .217 7 | .214 8 |
| 0.8 | .211 9 | .209 0 | .206 1 | .203 3 | .200 5 | .197 7 | .194 9 | .192 2 | .189 4 | .186 7 |
| 0.9 | .184 1 | .181 4 | .178 8 | .176 2 | .173 6 | .171 1 | .168 5 | .166 0 | .163 5 | .161 1 |
| 1.0 | .158 7 | .156 2 | .153 9 | .151 5 | .149 2 | .146 9 | .144 6 | .142 3 | .140 1 | .137 9 |
| 1.1 | .135 7 | .133 5 | .131 4 | .129 2 | .127 1 | .125 1 | .123 0 | .121 0 | .119 0 | .117 0 |
| 1.2 | .115 1 | .113 1 | .111 2 | .109 3 | .107 5 | .105 6 | .103 8 | .102 0 | .100 3 | .098 5 |
| 1.3 | .096 8 | .095 1 | .093 4 | 0.091 8 | .090 1 | .088 5 | .086 9 | .085 3 | 0.083 8 | .082 3 |

(续)

| Z_{α} | .00 | .01 | .02 | .03 | .04 | .05 | .06 | .07 | .08 | .09 |
|--------------|---------|---------|---------|---------|---------|---------|---------|---------|---------|---------|
| 1.4 | .080 8 | .079 3 | .077 8 | .076 4 | .074 9 | .073 5 | .072 1 | .070 8 | .069 4 | .068 1 |
| 1.5 | .066 8 | .065 5 | .064 3 | .063 0 | .061 8 | .060 6 | .059 4 | .058 2 | .057 1 | .055 9 |
| 1.6 | .054 8 | .053 7 | .052 6 | .051 6 | .050 5 | .049 5 | .048 5 | .047 5 | .046 5 | .045 5 |
| 1.7 | .044 6 | .043 6 | .042 7 | .041 8 | .040 9 | .040 1 | .039 2 | .038 4 | .037 5 | .036 7 |
| 1.8 | .035 9 | .035 1 | .034 4 | .033 6 | .032 9 | .032 2 | .031 4 | .030 7 | .030 1 | .029 4 |
| 1.9 | .028 7 | .028 1 | .027 4 | .026 8 | .026 2 | .025 6 | .025 0 | .024 4 | .023 9 | .023 3 |
| 2.0 | .022 8 | .022 2 | .021 7 | .021 2 | .020 7 | .020 2 | .019 7 | .019 2 | .018 8 | .018 3 |
| 2.1 | .017 9 | .017 4 | .017 0 | .016 6 | .016 2 | .015 8 | .015 4 | .015 0 | .014 6 | .014 3 |
| 2.2 | .013 9 | .013 6 | .013 2 | .012 9 | .012 5 | .012 2 | .011 9 | .011 6 | .011 3 | .011 0 |
| 2.3 | .010 7 | .010 4 | .010 2 | .009 0 | .009 64 | .009 39 | .009 14 | .008 89 | .008 66 | .008 42 |
| 2.4 | .008 20 | .007 98 | .007 76 | .007 55 | .007 34 | .007 14 | .006 95 | .006 76 | .006 57 | .006 39 |
| 2.5 | .006 21 | .006 04 | .005 87 | .005 70 | .005 54 | .005 39 | .005 23 | .005 08 | .004 94 | .004 80 |
| 2.6 | .004 66 | .004 53 | .004 40 | .004 27 | .004 15 | .004 02 | .003 91 | .003 79 | .003 68 | .003 57 |
| 2.7 | .003 47 | .003 36 | .003 26 | .003 17 | .003 07 | .002 98 | .002 89 | .002 80 | .002 72 | .002 64 |
| 2.8 | .002 56 | .002 48 | .002 40 | .002 33 | .002 26 | .002 19 | .002 12 | .002 05 | .001 99 | .001 93 |
| 2.9 | .001 87 | .001 81 | .001 75 | .001 69 | .001 64 | .001 59 | .001 54 | .001 49 | .001 44 | .001 39 |

附录 9 Q 值

($\alpha=0.10$)

| N | Q |
|----|------|
| 3 | 0.94 |
| 4 | 0.76 |
| 5 | 0.64 |
| 6 | 0.56 |
| 7 | 0.51 |
| 8 | 0.47 |
| 9 | 0.44 |
| 10 | 0.41 |

附录 10 F 分布表

(1) $\alpha=0.05$

| $df_1 \backslash df_2$ | 1 | 2 | 3 | 4 | 5 | 6 | 8 | 12 | 14 | ∞ |
|------------------------|-------|-------|-------|-------|-------|-------|-------|-------|-------|----------|
| 1 | 161.4 | 199.5 | 215.7 | 224.6 | 230.2 | 234.0 | 238.9 | 243.9 | 249.0 | 254.3 |
| 2 | 18.51 | 19.00 | 19.16 | 19.25 | 19.30 | 19.33 | 19.37 | 19.41 | 19.45 | 19.50 |
| 3 | 10.13 | 9.55 | 9.28 | 9.12 | 9.01 | 8.94 | 8.84 | 8.74 | 8.64 | 8.53 |
| 4 | 7.71 | 6.94 | 6.59 | 6.39 | 6.26 | 6.16 | 6.04 | 5.91 | 5.77 | 5.63 |
| 5 | 6.61 | 5.79 | 5.41 | 5.19 | 5.05 | 4.95 | 4.82 | 4.68 | 4.53 | 4.36 |
| 6 | 5.99 | 5.14 | 4.76 | 4.53 | 4.39 | 4.28 | 4.15 | 4.00 | 3.84 | 3.67 |
| 7 | 5.59 | 4.74 | 4.35 | 4.12 | 3.97 | 3.87 | 3.73 | 3.57 | 3.41 | 3.23 |
| 8 | 5.32 | 4.46 | 4.07 | 3.84 | 3.69 | 3.58 | 3.44 | 3.28 | 3.12 | 2.93 |

(续)

| df ₁ \ df ₂ | 1 | 2 | 3 | 4 | 5 | 6 | 8 | 12 | 14 | ∞ |
|-----------------------------------|------|------|------|------|------|------|------|------|------|------|
| 9 | 5.12 | 4.26 | 3.86 | 3.63 | 3.48 | 3.37 | 3.23 | 3.07 | 2.90 | 2.71 |
| 10 | 4.96 | 4.10 | 3.71 | 3.48 | 3.33 | 3.22 | 3.07 | 2.91 | 2.74 | 2.54 |
| 11 | 4.84 | 3.98 | 3.59 | 3.36 | 3.20 | 3.09 | 2.95 | 2.79 | 2.61 | 2.40 |
| 12 | 4.75 | 3.88 | 3.49 | 3.26 | 3.11 | 3.00 | 2.85 | 2.69 | 2.50 | 2.30 |
| 13 | 4.67 | 3.80 | 3.41 | 3.18 | 3.02 | 2.92 | 2.77 | 2.60 | 2.42 | 2.21 |
| 14 | 4.60 | 3.74 | 3.34 | 3.11 | 2.96 | 2.85 | 2.70 | 2.53 | 2.35 | 2.13 |
| 15 | 4.54 | 3.68 | 3.29 | 3.06 | 2.90 | 2.79 | 2.64 | 2.48 | 2.29 | 2.07 |
| 16 | 4.49 | 3.63 | 3.24 | 3.01 | 2.85 | 2.74 | 2.59 | 2.42 | 2.24 | 2.01 |
| 17 | 4.45 | 3.59 | 3.20 | 2.96 | 2.81 | 2.70 | 2.55 | 2.38 | 2.19 | 1.96 |
| 18 | 4.41 | 3.55 | 3.16 | 2.93 | 2.77 | 2.66 | 2.51 | 2.34 | 2.15 | 1.92 |
| 19 | 4.38 | 3.52 | 3.13 | 2.90 | 2.74 | 2.63 | 2.48 | 2.31 | 2.11 | 1.88 |
| 20 | 4.35 | 3.49 | 3.10 | 2.87 | 2.71 | 2.60 | 2.45 | 2.28 | 2.08 | 1.84 |
| 21 | 4.32 | 3.47 | 3.07 | 2.84 | 2.68 | 2.57 | 2.42 | 2.25 | 2.05 | 1.81 |
| 27 | 4.30 | 3.44 | 3.05 | 2.82 | 2.66 | 2.55 | 2.40 | 2.23 | 2.03 | 1.78 |
| 23 | 4.28 | 3.42 | 3.03 | 2.80 | 2.64 | 2.53 | 2.38 | 2.20 | 2.00 | 1.76 |
| 24 | 4.26 | 3.40 | 3.01 | 2.78 | 2.62 | 2.51 | 2.36 | 2.18 | 1.98 | 1.73 |
| 25 | 4.24 | 3.38 | 2.99 | 2.76 | 2.60 | 2.49 | 2.34 | 2.16 | 1.96 | 1.71 |
| 26 | 4.22 | 3.37 | 2.98 | 2.74 | 2.59 | 2.47 | 2.32 | 2.15 | 1.95 | 1.69 |
| 27 | 4.21 | 3.35 | 2.96 | 2.73 | 2.57 | 2.46 | 2.30 | 2.13 | 1.93 | 1.67 |
| 28 | 4.20 | 3.34 | 2.95 | 2.71 | 2.56 | 2.44 | 2.29 | 2.12 | 1.91 | 1.65 |
| 29 | 4.18 | 3.33 | 2.93 | 2.70 | 2.54 | 2.43 | 2.28 | 2.10 | 1.90 | 1.64 |
| 30 | 4.17 | 3.32 | 2.92 | 2.69 | 2.53 | 2.42 | 2.27 | 2.09 | 1.89 | 1.62 |
| 40 | 4.08 | 3.23 | 2.04 | 2.61 | 2.45 | 2.34 | 2.18 | 2.00 | 1.79 | 1.51 |
| 60 | 4.00 | 3.15 | 2.76 | 2.52 | 2.37 | 2.25 | 2.10 | 1.92 | 1.70 | 1.39 |
| 120 | 3.92 | 3.07 | 2.68 | 2.45 | 2.29 | 2.17 | 2.02 | 1.83 | 1.61 | 1.25 |
| ∞ | 3.48 | 2.99 | 2.60 | 2.37 | 2.21 | 2.10 | 1.94 | 1.75 | 1.52 | 1.00 |

附录 11 F 分布表

(2) $\alpha=0.01$

| df ₁ \ df ₂ | 1 | 2 | 3 | 4 | 5 | 6 | 8 | 12 | 24 | ∞ |
|-----------------------------------|-------|-------|-------|-------|-------|-------|-------|-------|-------|-------|
| 1 | 4 052 | 4 999 | 5 403 | 5 625 | 5 764 | 5 859 | 5 982 | 6 106 | 6 234 | 6 366 |
| 2 | 98.50 | 99.00 | 99.17 | 99.25 | 99.30 | 99.33 | 99.37 | 99.42 | 99.46 | 99.50 |
| 3 | 34.12 | 30.82 | 29.46 | 28.71 | 28.24 | 27.91 | 27.49 | 27.05 | 26.60 | 26.12 |

(续)

| df ₁ \ df ₂ | 1 | 2 | 3 | 4 | 5 | 6 | 8 | 12 | 24 | ∞ |
|-----------------------------------|-------|-------|-------|-------|-------|-------|-------|-------|-------|-------|
| 4 | 21.20 | 18.00 | 16.69 | 15.98 | 15.52 | 15.21 | 14.80 | 14.37 | 13.93 | 13.46 |
| 5 | 16.26 | 13.27 | 12.06 | 11.39 | 10.97 | 10.67 | 10.29 | 9.89 | 9.47 | 9.02 |
| 6 | 13.74 | 10.92 | 9.78 | 9.15 | 8.75 | 8.47 | 8.10 | 7.72 | 7.31 | 6.88 |
| 7 | 12.25 | 9.55 | 8.45 | 7.85 | 7.46 | 7.19 | 6.84 | 6.47 | 6.07 | 5.65 |
| 9 | 11.26 | 8.65 | 7.59 | 7.01 | 6.63 | 6.37 | 6.03 | 5.67 | 5.28 | 4.86 |
| 9 | 10.56 | 8.02 | 6.99 | 6.42 | 6.06 | 5.80 | 5.47 | 5.11 | 4.73 | 4.31 |
| 10 | 10.04 | 7.56 | 6.55 | 5.99 | 5.64 | 5.39 | 5.06 | 4.71 | 4.33 | 3.91 |
| 11 | 9.65 | 7.20 | 6.22 | 5.67 | 5.32 | 5.07 | 4.74 | 4.40 | 4.02 | 3.60 |
| 12 | 9.33 | 6.93 | 5.95 | 5.41 | 5.06 | 4.82 | 4.50 | 4.16 | 3.78 | 3.36 |
| 13 | 9.07 | 6.70 | 5.74 | 5.20 | 4.86 | 4.62 | 4.30 | 3.96 | 3.59 | 3.16 |
| 14 | 8.86 | 6.51 | 5.56 | 5.03 | 4.69 | 4.46 | 4.14 | 3.80 | 3.43 | 3.00 |
| 15 | 8.68 | 6.36 | 5.42 | 4.89 | 4.56 | 4.32 | 4.00 | 3.67 | 3.29 | 2.87 |
| 16 | 8.53 | 6.23 | 5.29 | 4.77 | 4.44 | 4.20 | 3.89 | 3.55 | 3.18 | 2.75 |
| 17 | 8.40 | 6.11 | 5.18 | 4.67 | 4.34 | 4.10 | 3.79 | 3.45 | 3.08 | 2.65 |
| 18 | 8.28 | 6.01 | 5.09 | 4.58 | 4.25 | 4.01 | 3.71 | 3.37 | 3.00 | 2.57 |
| 19 | 8.18 | 5.93 | 5.01 | 4.50 | 4.17 | 3.94 | 3.63 | 3.30 | 2.92 | 2.49 |
| 20 | 8.10 | 5.85 | 4.94 | 4.43 | 4.10 | 3.87 | 3.56 | 3.23 | 2.86 | 2.42 |
| 21 | 8.02 | 5.78 | 4.87 | 4.37 | 4.04 | 3.81 | 3.51 | 3.17 | 2.80 | 2.36 |
| 22 | 7.94 | 5.72 | 4.82 | 4.31 | 3.99 | 3.76 | 3.45 | 3.12 | 2.75 | 2.31 |
| 23 | 7.88 | 5.66 | 4.76 | 4.26 | 3.94 | 3.71 | 3.41 | 3.07 | 2.70 | 2.26 |
| 24 | 7.82 | 5.61 | 4.72 | 4.22 | 3.90 | 3.67 | 3.36 | 3.03 | 2.66 | 2.21 |
| 25 | 7.77 | 5.57 | 4.68 | 4.18 | 3.86 | 3.63 | 3.32 | 2.99 | 2.62 | 2.17 |
| 26 | 7.72 | 5.53 | 4.64 | 4.14 | 3.82 | 3.59 | 3.29 | 2.96 | 2.58 | 2.13 |
| 27 | 7.68 | 5.49 | 4.60 | 4.11 | 3.78 | 3.56 | 3.26 | 2.93 | 2.55 | 2.10 |
| 28 | 7.64 | 5.45 | 4.57 | 4.07 | 3.75 | 3.53 | 3.23 | 2.90 | 2.52 | 2.06 |
| 29 | 7.60 | 5.42 | 4.54 | 4.04 | 3.73 | 3.50 | 3.20 | 2.87 | 2.49 | 2.03 |
| 30 | 7.56 | 5.39 | 4.51 | 4.02 | 3.70 | 3.47 | 3.17 | 2.84 | 2.47 | 2.01 |
| 40 | 7.31 | 5.18 | 4.31 | 3.83 | 3.51 | 3.29 | 2.99 | 2.66 | 2.29 | 1.80 |
| 60 | 7.08 | 4.98 | 4.13 | 3.65 | 3.34 | 3.12 | 2.82 | 2.50 | 2.12 | 1.60 |
| 120 | 6.85 | 4.79 | 3.95 | 3.48 | 3.17 | 2.96 | 2.66 | 2.34 | 1.95 | 1.38 |
| ∞ | 6.64 | 4.60 | 3.78 | 3.32 | 3.02 | 2.80 | 2.51 | 2.18 | 1.79 | 1.00 |

注: df₁ 是大变量的自由度, df₂ 是小变量的自由度。

附录 12 t 分布表

| df \ α | α | | |
|---------------|----------|--------|--------|
| | 0.10 | 0.05 | 0.01 |
| 1 | 6.314 | 12.706 | 63.657 |
| 2 | 2.920 | 4.303 | 9.925 |
| 3 | 2.353 | 3.182 | 5.841 |
| 4 | 2.132 | 2.776 | 4.604 |
| 5 | 2.015 | 2.571 | 4.032 |
| 6 | 1.943 | 2.447 | 3.707 |
| 7 | 1.895 | 2.365 | 3.499 |
| 8 | 1.860 | 2.306 | 3.355 |
| 9 | 1.833 | 2.262 | 3.250 |
| 10 | 1.812 | 2.228 | 3.169 |
| 11 | 1.796 | 2.201 | 3.106 |
| 12 | 1.782 | 2.179 | 3.055 |
| 13 | 1.771 | 2.160 | 3.012 |
| 14 | 1.761 | 2.145 | 2.977 |
| 15 | 1.753 | 2.131 | 2.947 |
| 16 | 1.746 | 2.120 | 2.921 |
| 17 | 1.740 | 2.110 | 2.898 |
| 18 | 1.734 | 2.101 | 2.878 |
| 19 | 1.729 | 2.093 | 2.861 |
| 20 | 1.725 | 2.086 | 2.845 |
| 21 | 1.721 | 2.080 | 2.831 |
| 22 | 1.717 | 2.074 | 2.819 |
| 23 | 1.714 | 2.069 | 2.807 |
| 24 | 1.711 | 2.064 | 2.797 |
| 25 | 1.708 | 2.060 | 2.787 |
| 26 | 1.706 | 2.056 | 2.779 |
| 27 | 1.703 | 2.052 | 2.771 |
| 28 | 1.701 | 2.048 | 2.763 |
| 29 | 1.699 | 2.045 | 2.756 |
| 30 | 1.697 | 2.042 | 2.750 |
| 40 | 1.684 | 2.021 | 2.704 |
| 60 | 1.671 | 2.000 | 2.660 |
| 120 | 1.658 | 1.980 | 2.617 |
| ∞ | 1.645 | 1.960 | 2.576 |

附表 13 化验室的临时急救措施

| 种 类 | 急 救 措 施 |
|-----|---|
| 灼 伤 | 火 灼 一度烫伤 (发红): 把棉花用酒精 [无水或 φ ($\text{H}_3\text{CH}_2\text{OH}$) = 90%~96%] 浸湿, 盖于伤处或用麻油浸过的纱布盖敷 二度烫伤 (起泡): 用上述处理也可, 或用 $30\sim 50\text{g}\cdot\text{L}^{-1}$ 高锰酸钾或 $50\text{g}\cdot\text{L}^{-1}$ 现制丹宁溶液如上法处理 三度烫伤: 用消毒棉包扎, 请医生诊治 |
| | 酸 灼 1. 若强酸溅撒在皮肤或衣服上, 用大量水冲洗, 然后用 $50\text{g}\cdot\text{L}^{-1}$ 碳酸氢钠洗伤处 (或用 1:9 氢氧化铵洗之) 2. 若为氢氟酸灼伤时, 用水洗伤口至苍白, 用新鲜配制 $20\text{g}\cdot\text{L}^{-1}$ 氧化镁甘油悬液涂之 3. 眼睛酸伤, 先用水冲洗, 然后再用 $30\text{g}\cdot\text{L}^{-1}$ 碳酸氢钠洗眼, 严重者请医生医治 |
| | 碱 灼 强碱溅撒在皮肤和衣服上, 用大量水冲洗, 可用 $20\text{g}\cdot\text{L}^{-1}$ 硼酸或 $20\text{g}\cdot\text{L}^{-1}$ 醋酸洗之。眼睛碱伤先用水冲洗, 并用 $20\text{g}\cdot\text{L}^{-1}$ 硼酸洗, 严重者请医生诊治 |
| 创 伤 | 若伤口不大, 出血不多, 可用 3% 双氧水将伤口周围擦净, 涂上红汞或碘酒, 必要时撒上一些磺胺消炎粉。严重者须先涂上紫药水, 然后撒上消炎粉, 用纱布按压伤口, 立即就医缝治 |
| 中 毒 | 1. 一氧化碳、乙炔、稀氨水及灯用煤气中毒时, 应将中毒者移至空气新鲜流通处 (勿使身体着凉), 进行人工呼吸, 输氧或二氧化碳混合气 2. 生物碱中毒, 用活性炭水浊液灌入, 引起呕吐 3. 汞化物中毒, 若误入口者, 应吃生鸡蛋或牛奶 (约 1L) 引起呕吐 4. 苯中毒, 若误入口者, 应服腹泻剂, 引起呕吐, 吸入者进行人工呼吸, 输氧 5. 苯酚 (石炭酸) 中毒, 大量饮水、石灰水或石灰粉水, 引起呕吐 6. NH_3 中毒, 若口服者应饮带有醋或柠檬汁的水, 或植物油、牛奶, 蛋白质引起呕吐 7. 酸中毒, 饮入苏打 (NaHCO_3) 水和水, 吃氧化镁, 引起呕吐 8. 氟化物中毒, 应饮 $20\text{g}\cdot\text{L}^{-1}$ 氯化钙, 引起呕吐 9. 氰化物中毒, 饮糨糊、蛋白、牛奶等, 引起呕吐 10. 高锰酸盐中毒, 饮糨糊、蛋白、牛奶等引起呕吐 |
| 其 他 | 1. 各种药品失火: 如果电失火, 应先切断电源, 用二氧化碳或四氯化碳等灭火, 油或其他可燃液体着火时, 除以上方法外, 应用砂或浸湿的衣服等扑灭 2. 如果是工作人员触电, 不能直接用手拖拉, 离电源近的应切断电源, 如果离电源远, 应用木棒把触电者拨离电源, 然后把触电者放在阴凉处, 进行人工呼吸, 输氧 |

主要参考文献

- [1] 鲁如坤. 土壤农业化学分析方法. 北京: 中国农业科技出版社. 2000
- [2] 鲍士旦. 土壤农化分析 (第三版). 北京: 中国农业出版社. 2005
- [3] 中国科学院南京土壤研究所. 土壤理化分析. 上海: 上海科学技术出版社. 1983
- [4] 李西开. 土壤农业化学常规分析方法. 北京: 科学出版社. 1989